

**VERTRAULICH-CONFIDENTIAL**  
 © Alle Rechte bei Marquardt, auch fuer den Fall von Schutzrechtsanmeldungen. Jede Veruegungsbefugnis, wie Kopier- und Weitergaberecht, bei uns.  
 © This document is the exclusive property of Marquardt. Without our consent, it may not be reproduced or given to third parties.

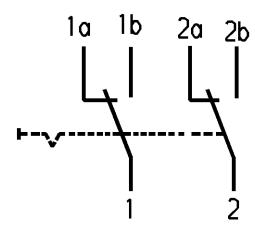
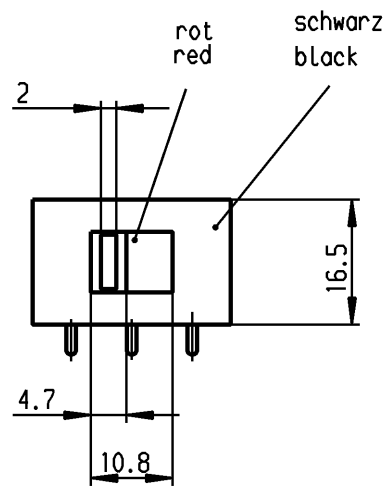
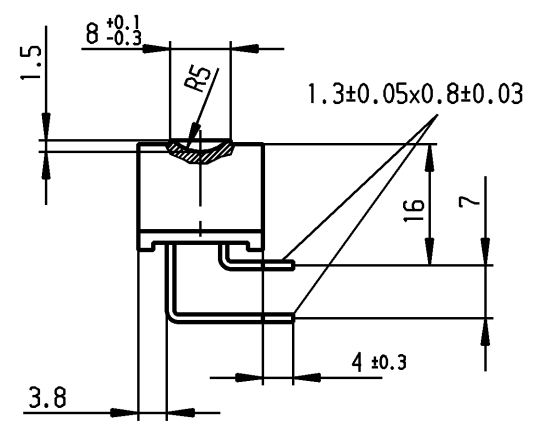
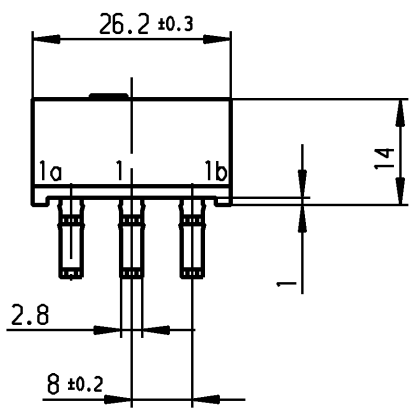
A

B

C

D

E



Aufschrift  
Marking

Ⓜ  
4021.  
5/250 ~ 10/125 ~ T85  
10  
10A 125V AC  
5A 250V AC  
R48

Umschalter 2-polig  
nicht unter Last schalten  
DPDT  
no load break

Herstellort/-jahr/-woche  
nach DIN EN 60062  
code of manufacture:  
place/year/week  
acc. to DIN EN 60062

Diese Unterlage ist geistiges Eigentum der Firma Marquardt. Schutzvermerk nach DIN 34 beachten. Copyright reserved.

Für Form und Lage FOR SHAPE AND LOC. Für Winkel FOR ANGLE ± 2°		Allgmeintoleranzen UNTOLERANCED DIMENSIONS			Pause COPY Blatt SHEET 01 Original DIN A4 Maßstab SCALE 1:1		Typ K Zeichn./DRAWING NO. 4021.4722 Index	
		Abmasse und Nennmassbereiche Angaben in mm ALL DIMENSIONS ARE IN MILLIMETRES			Laengen LENGTH Radien RADII		Geräteschalter Appliance Switch	
		0-6 ± 0.2 >6-15 ± 0.2 >15-30 ± 0.4 >30-70 ± 0.4 >70-120 ± 0.6 >120-200 ±			± 0.2 ± 0.4 ± 0.4 ± 0.4 ± 0.6 ± 10%		CAD Medusa Z gez./DRAWN BY 26.04.00 grh gepr./CHECKED BY Mej	
c 17921 b a		24.04.87 Moo g f e 71182 08.11.10 hhe d 29415 26.04.00 Grh			Ersatz für/REPLACEMENT OF Zeichn. gl. Nr. 18.01.82		<b>MARQUARDT</b> Marquardt, D-78604 Riethem-Weilheim	
Ausg. ISSUE Änderung REVISION gez. DRAWN BY		Ausg. ISSUE Änderung REVISION gez. DRAWN BY						

## Данный компонент на территории Российской Федерации

### Вы можете приобрести в компании MosChip.

Для оперативного оформления запроса Вам необходимо перейти по данной ссылке:

<http://moschip.ru/get-element>

Вы можете разместить у нас заказ для любого Вашего проекта, будь то серийное производство или разработка единичного прибора.

В нашем ассортименте представлены ведущие мировые производители активных и пассивных электронных компонентов.

Нашей специализацией является поставка электронной компонентной базы двойного назначения, продукции таких производителей как XILINX, Intel (ex.ALTERA), Vicor, Microchip, Texas Instruments, Analog Devices, Mini-Circuits, Amphenol, Glenair.

Сотрудничество с глобальными дистрибьюторами электронных компонентов, предоставляет возможность заказывать и получать с международных складов практически любой перечень компонентов в оптимальные для Вас сроки.

На всех этапах разработки и производства наши партнеры могут получить квалифицированную поддержку опытных инженеров.

Система менеджмента качества компании отвечает требованиям в соответствии с ГОСТ Р ИСО 9001, ГОСТ РВ 0015-002 и ЭС РД 009

### Офис по работе с юридическими лицами:

105318, г.Москва, ул.Щербаковская д.3, офис 1107, 1118, ДЦ «Щербаковский»

Телефон: +7 495 668-12-70 (многоканальный)

Факс: +7 495 668-12-70 (доб.304)

E-mail: [info@moschip.ru](mailto:info@moschip.ru)

Skype отдела продаж:

moschip.ru

moschip.ru\_4

moschip.ru\_6

moschip.ru\_9