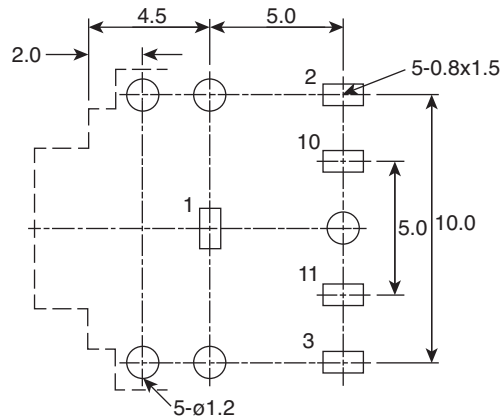
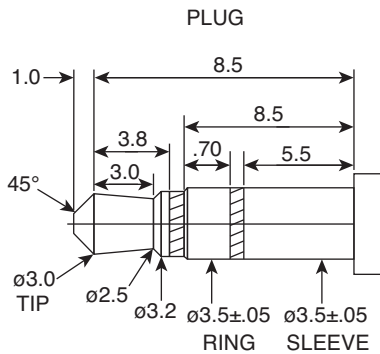
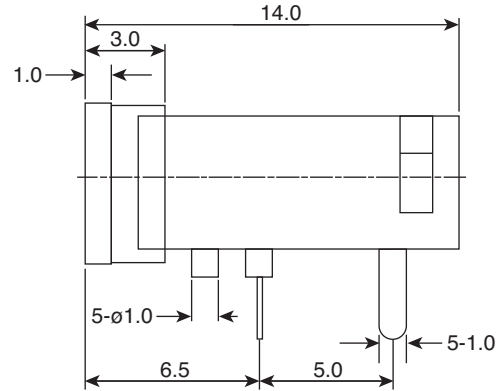
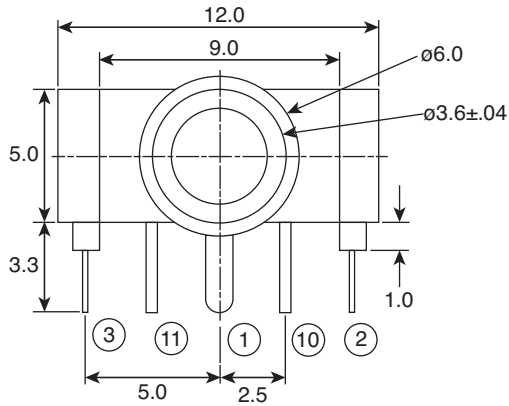


Phone Jack

161-3645-E



Phone Jack



PCB LAYOUT (± 0.1)
(BOTTOM VIEW)

Dimensions: mm

Electrical Specifications	
Voltage/Current:	DC12V, 1A
Insulation Resistance:	100M ohms @ 500VDC
Operating Temperature:	-20°C to 60°C
Contact Resistance:	30M ohms max
Dielectric Strength:	500VAC for 1 minute
Insertion Force:	0.3kg~3.0kg
Extraction Force:	0.3kg~3.0kg
Solder Temp:	260 \pm 5°C
Dip Time:	5 \pm 1 seconds

Material Specifications				
Sleeve	1	Copper Alloy	Tin	
Tip	1	Copper Alloy	Tin	
Ring	1	Copper Alloy	Tin	
Busing	1	Brass	Nickel	
Housing	1	PBT		Black
Tip Shunt	1	Brass	Tin	
Ring Shunt	1	Brass	Tin	
RoHS Compliant				

Date Last Revised: 5/15/09

Available from Mouser Electronics
1-800-346-6873 / www.mouser.com

KC-301349

Specifications are subject to change without notice. No liability or warranty implied by this information. Environmental compliance based on producer documentation.

161-3645-E

Данный компонент на территории Российской Федерации

Вы можете приобрести в компании MosChip.

Для оперативного оформления запроса Вам необходимо перейти по данной ссылке:

<http://moschip.ru/get-element>

Вы можете разместить у нас заказ для любого Вашего проекта, будь то серийное производство или разработка единичного прибора.

В нашем ассортименте представлены ведущие мировые производители активных и пассивных электронных компонентов.

Нашей специализацией является поставка электронной компонентной базы двойного назначения, продукции таких производителей как XILINX, Intel (ex.ALTERA), Vicor, Microchip, Texas Instruments, Analog Devices, Mini-Circuits, Amphenol, Glenair.

Сотрудничество с глобальными дистрибьюторами электронных компонентов, предоставляет возможность заказывать и получать с международных складов практически любой перечень компонентов в оптимальные для Вас сроки.

На всех этапах разработки и производства наши партнеры могут получить квалифицированную поддержку опытных инженеров.

Система менеджмента качества компании отвечает требованиям в соответствии с ГОСТ Р ИСО 9001, ГОСТ РВ 0015-002 и ЭС РД 009

Офис по работе с юридическими лицами:

105318, г.Москва, ул.Щербаковская д.3, офис 1107, 1118, ДЦ «Щербаковский»

Телефон: +7 495 668-12-70 (многоканальный)

Факс: +7 495 668-12-70 (доб.304)

E-mail: info@moschip.ru

Skype отдела продаж:

moschip.ru

moschip.ru_4

moschip.ru_6

moschip.ru_9