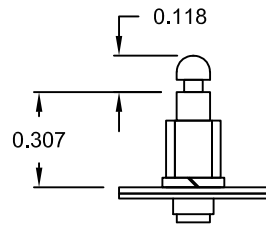


DESCRIPTION: QUICK RELEASE - CONNECTOR POST OPTIONS

MATERIAL CHARACTERISTICS

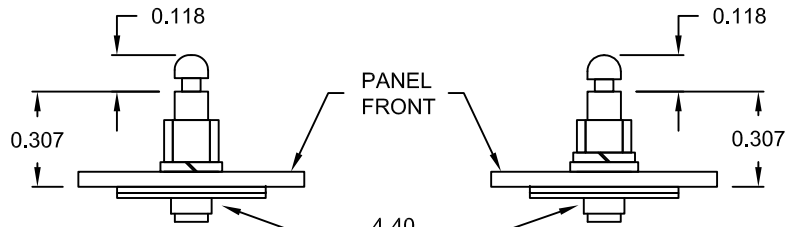
POST: STEEL, TIN PLATED
 FLAT WASHER: STAINLESS STEEL
 LOCK WASHER: STAINLESS STEEL

QUICK RELEASE POST KIT							
KIT PART NUMBER	QUANTITY IN KIT			QLOCK POST DIMENSIONS (IN)			
	①	②	③	A	K	L	M
QLOCKPOST440-1	2	0	2	0.276	0.118	0.591	0.197
QLOCKPOST440-2	2	2	2	0.217	0.118	0.591	0.256
QLOCKPOST440-3	2	0	2	0.217	0.118	0.591	0.256
QLOCKPOST440-5	2	0	2	0.189	0.118	0.591	0.283
QLOCKPOST440-6	2	0	2	0.189	0.276	0.748	0.283



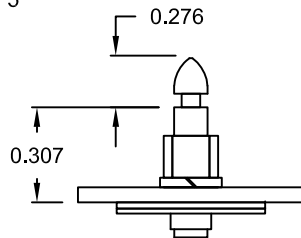
DSUB FRONT MOUNTED POST 1

CONNECTORS NOT SHOWN FOR CLARITY

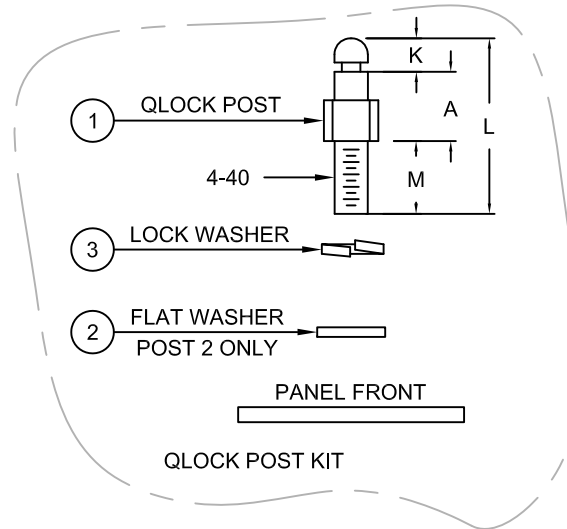


REAR MOUNTED POST 3, 5

REAR MOUNTED POST 2



REAR MOUNTED POST 6



NOTE:
 FOR USE ON CONNECTORS WITH PRE-INSTALLED REAR MOUNTED 4-40 CLINCH NUT INSERTS.

UNITS = INCH DO NOT SCALE FROM DRAWING



THESE DRAWINGS AND SPECIFICATIONS ARE THE PROPERTY OF NorComp AND SHALL NOT BE REPRODUCED, COPIED OR USED AS THE BASIS FOR THE MANUFACTURE OF SALE OF APPARATUS WITHOUT WRITTEN PERMISSION.

DRAWN: B. BRIDGES		DATE: 09-19-17	
SCALE: NTS	SHEET 1	OF 2	REV 9
DWG NO. QLOCKPOST440-Y			

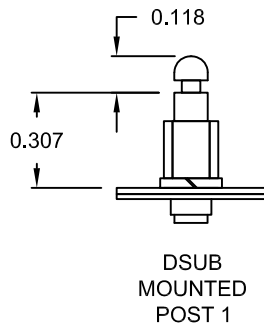
RoHS COMPLIANT

NorComp

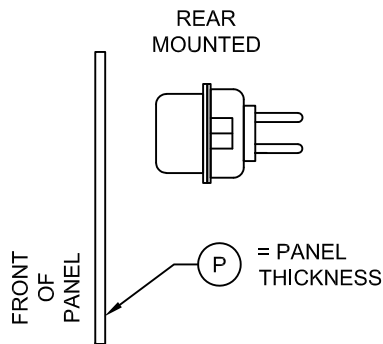
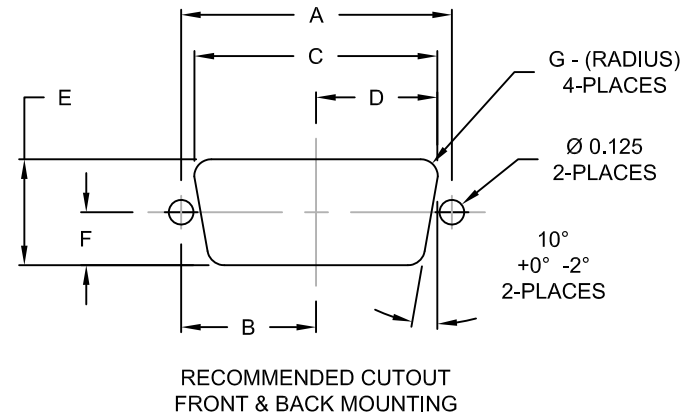
DESCRIPTION: QUICK RELEASE - CONNECTOR POST OPTIONS

KIT PART NUMBER	PANEL THICKNESS	MOUNT LOCATION
	(P)	
QLOCKPOST440-1	N/A	DSUB FRONT
QLOCKPOST440-2	0.039-0.051	REAR
QLOCKPOST440-3	0.059-0.071	REAR
QLOCKPOST440-5	0.086-0.098	REAR
QLOCKPOST440-6	0.086-0.098	REAR

POSITIONS	LOCATION	PANEL CUT OUT DIMENSIONS						
		A	B	C	D	E	F	G
9 STD / 15 H.D.	FRONT	0.984	0.492	0.874	0.437	0.513	0.257	0.083
	BACK	0.984	0.492	0.806	0.403	0.449	0.225	0.132
15 STD / 26 H.D.	FRONT	1.312	0.656	1.202	0.601	0.513	0.257	0.083
	BACK	1.312	0.656	1.134	0.567	0.449	0.225	0.132
25 STD / 44 H.D.	FRONT	1.852	0.926	1.743	0.872	0.513	0.257	0.083
	BACK	1.852	0.926	1.674	0.842	0.449	0.225	0.132
37 STD / 62 H.D.	FRONT	2.500	1.250	2.391	1.196	0.513	0.257	0.083
	BACK	2.500	1.250	2.326	1.163	0.449	0.225	0.132



UNITS = INCH



DO NOT SCALE FROM DRAWING



THESE DRAWINGS AND SPECIFICATIONS ARE THE PROPERTY OF NorComp AND SHALL NOT BE REPRODUCED, COPIED OR USED AS THE BASIS FOR THE MANUFACTURE OF SALE OF APPARATUS WITHOUT WRITTEN PERMISSION.

DRAWN: B. BRIDGES		DATE: 09-19-17	
SCALE: NTS	SHEET 2	OF 2	REV 9
DWG NO. QLOCKPOST440-Y			

RoHS COMPLIANT

NorComp

Данный компонент на территории Российской Федерации

Вы можете приобрести в компании MosChip.

Для оперативного оформления запроса Вам необходимо перейти по данной ссылке:

<http://moschip.ru/get-element>

Вы можете разместить у нас заказ для любого Вашего проекта, будь то серийное производство или разработка единичного прибора.

В нашем ассортименте представлены ведущие мировые производители активных и пассивных электронных компонентов.

Нашей специализацией является поставка электронной компонентной базы двойного назначения, продукции таких производителей как XILINX, Intel (ex.ALTERA), Vicor, Microchip, Texas Instruments, Analog Devices, Mini-Circuits, Amphenol, Glenair.

Сотрудничество с глобальными дистрибьюторами электронных компонентов, предоставляет возможность заказывать и получать с международных складов практически любой перечень компонентов в оптимальные для Вас сроки.

На всех этапах разработки и производства наши партнеры могут получить квалифицированную поддержку опытных инженеров.

Система менеджмента качества компании отвечает требованиям в соответствии с ГОСТ Р ИСО 9001, ГОСТ РВ 0015-002 и ЭС РД 009

Офис по работе с юридическими лицами:

105318, г.Москва, ул.Щербаковская д.3, офис 1107, 1118, ДЦ «Щербаковский»

Телефон: +7 495 668-12-70 (многоканальный)

Факс: +7 495 668-12-70 (доб.304)

E-mail: info@moschip.ru

Skype отдела продаж:

moschip.ru

moschip.ru_4

moschip.ru_6

moschip.ru_9