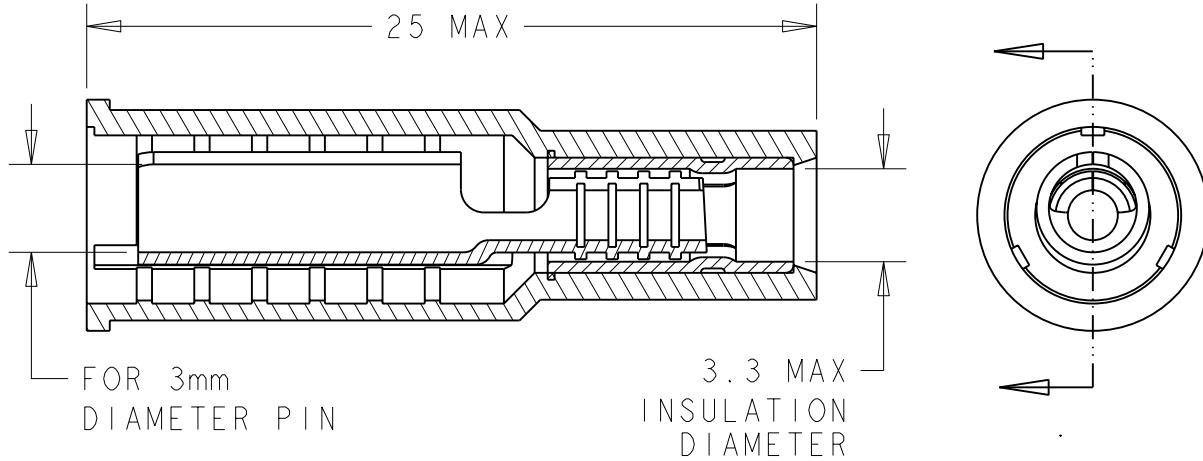
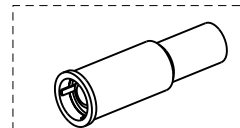


| LOC | DIST | REVISIONS | | | | | |
|-----|------|-----------|-----|-----------------|----------|-----|------|
| | | P | LTR | DESCRIPTION | DATE | DWN | APVD |
| - | - | | A | AJOUTE 141456-2 | 11/1/84 | GR | GR |
| | | | B | REDRAWN IN CAD | 19/10/07 | NH | GR |
| | | | | | | | |



| | | |
|----------|----------|--------|
| OBSOLETE | 141456-2 | BLACK |
| | 141456-1 | RED |
| | TE PN | COLOUR |



SCALE 1:1
141456-1
AS SHOWN

| | | | | | |
|--|-----------------------------------|--|-----------|------------|---------------|
| DIMENSIONS: mm | DWN NIRANJAN HEGDE 19OCT2007 | MATERIAL | - | FINISH | - |
| | CHK SHIVAPRAKASH K R 19OCT2007 | Tyco Electronics France, SAS 95300 Pontoise, France | | | |
| TOLERANCES UNLESS OTHERWISE SPECIFIED: | APVD ROBERT GERARD 19OCT2007 | | | | |
| 0 PLC ± - | PRODUCT SPEC | NAME DOUILLE ISOLEE POUR BROCHE DE 3 mm | | | |
| 1 PLC ± - | - | | | | |
| 2 PLC ± - | APPLICATION SPEC | SIZE | CAGE CODE | DRAWING NO | RESTRICTED TO |
| 3 PLC ± - | - | A 4 | - | C-141456 | - |
| 4 PLC ± - | WEIGHT | CUSTOMER DRAWING | | | |
| ANGLES ± - | - | SCALE | 4:1 | SHEET | 1 OF 1 |
| | | REV | | B | |

RELEASED FOR PUBLICATION

BY TYCO ELECTRONICS CORPORATION. ALL RIGHTS RESERVED.

© COPYRIGHT

Данный компонент на территории Российской Федерации

Вы можете приобрести в компании MosChip.

Для оперативного оформления запроса Вам необходимо перейти по данной ссылке:

<http://moschip.ru/get-element>

Вы можете разместить у нас заказ для любого Вашего проекта, будь то серийное производство или разработка единичного прибора.

В нашем ассортименте представлены ведущие мировые производители активных и пассивных электронных компонентов.

Нашей специализацией является поставка электронной компонентной базы двойного назначения, продукции таких производителей как XILINX, Intel (ex.ALTERA), Vicor, Microchip, Texas Instruments, Analog Devices, Mini-Circuits, Amphenol, Glenair.

Сотрудничество с глобальными дистрибьюторами электронных компонентов, предоставляет возможность заказывать и получать с международных складов практически любой перечень компонентов в оптимальные для Вас сроки.

На всех этапах разработки и производства наши партнеры могут получить квалифицированную поддержку опытных инженеров.

Система менеджмента качества компании отвечает требованиям в соответствии с ГОСТ Р ИСО 9001, ГОСТ РВ 0015-002 и ЭС РД 009

Офис по работе с юридическими лицами:

105318, г.Москва, ул.Щербаковская д.3, офис 1107, 1118, ДЦ «Щербаковский»

Телефон: +7 495 668-12-70 (многоканальный)

Факс: +7 495 668-12-70 (доб.304)

E-mail: info@moschip.ru

Skype отдела продаж:

moschip.ru

moschip.ru_4

moschip.ru_6

moschip.ru_9