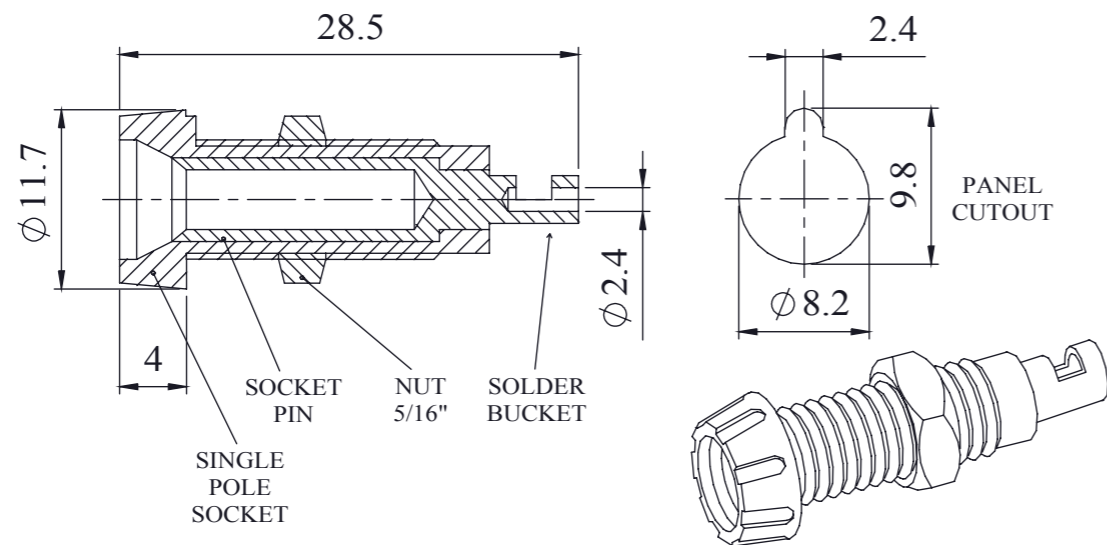


Rigid panel mounting socket retained in place by a nut, which accepts 4mm diameter plugs. Is suitable for panels up to 13,5mm thick. Connection is via a solder bucket, although a solder tag version is available.

**Product information and Ratings - 563  
Range = 4mm Panel Socket**

Part	563	
Insulant	Polypropylene PPH7060	polypropylene
Socket		
Pin	Brass BS2874 Silver plated	
Nut	Brass BS2874 Nickel plated	
Amps	10A	
Nominal working Voltage	250V RMS	
Contact Resistance	10mΩ	
Maximum Temperaturev RTI	+147°C	
Minimum temperature	- 20°C	
Recommended Temperature	10A @55°C	
Voltage Breakdown	5000v	
Conductor size	1.5mm <sup>2</sup>	
Panel Thickness		
Fixing Torque	0.4Nm	
Colours	563-0100	Black
	563-0200	Blue
	563-0300	Brown
	563-0400	Green
	563-0500	Red
	563-0600	White
	563-0700	Yellow

Dimensions



## Данный компонент на территории Российской Федерации

### Вы можете приобрести в компании MosChip.

Для оперативного оформления запроса Вам необходимо перейти по данной ссылке:

<http://moschip.ru/get-element>

Вы можете разместить у нас заказ для любого Вашего проекта, будь то серийное производство или разработка единичного прибора.

В нашем ассортименте представлены ведущие мировые производители активных и пассивных электронных компонентов.

Нашей специализацией является поставка электронной компонентной базы двойного назначения, продукции таких производителей как XILINX, Intel (ex.ALTERA), Vicor, Microchip, Texas Instruments, Analog Devices, Mini-Circuits, Amphenol, Glenair.

Сотрудничество с глобальными дистрибьюторами электронных компонентов, предоставляет возможность заказывать и получать с международных складов практически любой перечень компонентов в оптимальные для Вас сроки.

На всех этапах разработки и производства наши партнеры могут получить квалифицированную поддержку опытных инженеров.

Система менеджмента качества компании отвечает требованиям в соответствии с ГОСТ Р ИСО 9001, ГОСТ РВ 0015-002 и ЭС РД 009

### Офис по работе с юридическими лицами:

105318, г.Москва, ул.Щербаковская д.3, офис 1107, 1118, ДЦ «Щербаковский»

Телефон: +7 495 668-12-70 (многоканальный)

Факс: +7 495 668-12-70 (доб.304)

E-mail: [info@moschip.ru](mailto:info@moschip.ru)

Skype отдела продаж:

moschip.ru

moschip.ru\_4

moschip.ru\_6

moschip.ru\_9