



## UNIVERSAL SERIAL BUS: KUSBEX Series Fully Shielded Right Angle USB

### Product Features

Meets USB 2.0 Specifications  
Compatible with Many Computer Peripherals  
A and B Types Available  
Supports Hot Plugging  
Contact Area with Gold Plating  
CSA/NRTL Certified File No. LR78160  
UL File No. E134345

### Performance Specifications

#### Materials and Finish

**Insulator**  
PBT Thermoplastic, UL 94V-0 Rated, Black or White Color

#### Contacts

Phosphor Bronze

#### Contact Plating

Gold over Nickel on Contacts,  
Tin over Nickel on Termination End

#### Shell

Brass, Nickel or Tin Plating, See Spec.

### Electrical Characteristics

**Rated Voltage:** 30V AC

**Rated Current:** 1A

**Contact Resistance:** 20 milliohms Max

**Insulation Resistance:** 1000 Megohms Min.

**Dielectric Withstanding Voltage:** 750V AC For 1 Minute

**Operating Temperature:** See Drawing

2D Drawing	IGES	STEP	3D PDF
Solder Profile	CofC RoHS Compliant	CofC REACH Compliant	UL Plastic File
Certificate of Origin	Check Stock	Request a Sample	Send Us An Email

### Generated Part Number

### Part Number Builder

-    
 Series                      Type                      Color Option

#### Series

**KUSBEX** - Fully Shielded Right Angle USB (NEW DESIGN)

#### Type

**ASFS1N** - A Type Fully Shielded Receptacle

**BSFS1N** - B Type Fully Shielded Receptacle

**ASFS2N** - Stacked A Type Fully Shielded Receptacle

#### Insulator Color Option

**B** - Black

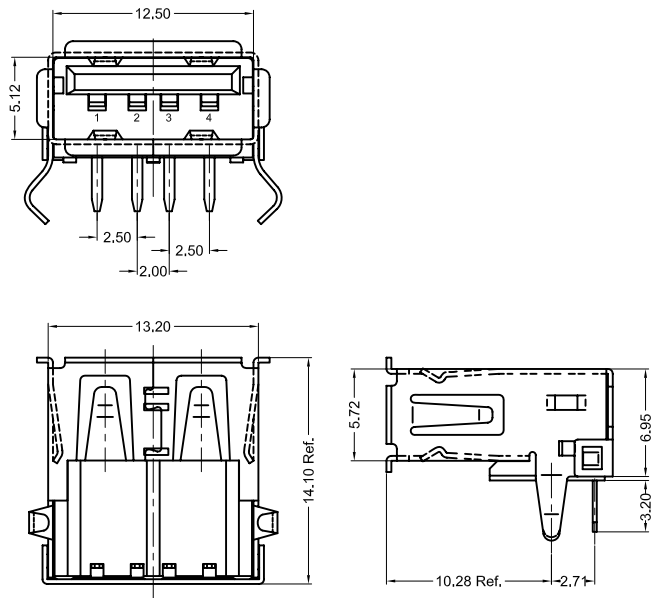
**W** - White

Contact Kycon for other options

### KUSBEX Series

Dimensions in mm

#### KUSBEX-ASFS1N



## Данный компонент на территории Российской Федерации

### Вы можете приобрести в компании MosChip.

Для оперативного оформления запроса Вам необходимо перейти по данной ссылке:

<http://moschip.ru/get-element>

Вы можете разместить у нас заказ для любого Вашего проекта, будь то серийное производство или разработка единичного прибора.

В нашем ассортименте представлены ведущие мировые производители активных и пассивных электронных компонентов.

Нашей специализацией является поставка электронной компонентной базы двойного назначения, продукции таких производителей как XILINX, Intel (ex.ALTERA), Vicor, Microchip, Texas Instruments, Analog Devices, Mini-Circuits, Amphenol, Glenair.

Сотрудничество с глобальными дистрибьюторами электронных компонентов, предоставляет возможность заказывать и получать с международных складов практически любой перечень компонентов в оптимальные для Вас сроки.

На всех этапах разработки и производства наши партнеры могут получить квалифицированную поддержку опытных инженеров.

Система менеджмента качества компании отвечает требованиям в соответствии с ГОСТ Р ИСО 9001, ГОСТ РВ 0015-002 и ЭС РД 009

### Офис по работе с юридическими лицами:

105318, г.Москва, ул.Щербаковская д.3, офис 1107, 1118, ДЦ «Щербаковский»

Телефон: +7 495 668-12-70 (многоканальный)

Факс: +7 495 668-12-70 (доб.304)

E-mail: [info@moschip.ru](mailto:info@moschip.ru)

Skype отдела продаж:

moschip.ru

moschip.ru\_4

moschip.ru\_6

moschip.ru\_9