



UNIVERSAL SERIAL BUS: KUSBEX Series Fully Shielded Right Angle USB

Product Features

Meets USB 2.0 Specifications
Compatible with Many Computer Peripherals
A and B Types Available
Supports Hot Plugging
Contact Area with Gold Plating
CSA/NRTL Certified File No. LR78160
UL File No. E134345

Performance Specifications

Materials and Finish

Insulator
PBT Thermoplastic, UL 94V-0 Rated, Black or White Color

Contacts

Phosphor Bronze

Contact Plating

Gold over Nickel on Contacts,
Tin over Nickel on Termination End

Shell

Brass, Nickel or Tin Plating, See Spec.

Electrical Characteristics

Rated Voltage: 30V AC

Rated Current: 1A

Contact Resistance: 20 milliohms Max

Insulation Resistance: 1000 Megohms Min.

Dielectric Withstanding Voltage: 750V AC For 1 Minute

Operating Temperature: See Drawing

2D Drawing	IGES	STEP	3D PDF
Solder Profile	CofC RoHS Compliant	CofC REACH Compliant	UL Plastic File
Certificate of Origin	Check Stock	Request a Sample	Send Us An Email

Generated Part Number

Part Number Builder

<input type="text"/>	-	<input type="text"/>	<input type="text"/>
Series		Type	Color Option

Series

KUSBEX - Fully Shielded Right Angle USB (NEW DESIGN)

Type

ASFS1N - A Type Fully Shielded Receptacle

BSFS1N - B Type Fully Shielded Receptacle

ASFS2N - Stacked A Type Fully Shielded Receptacle

Insulator Color Option

B - Black

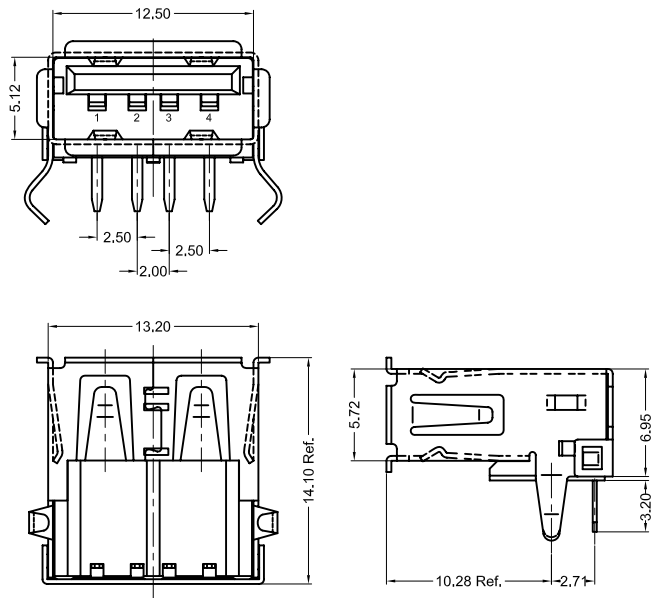
W - White

Contact Kycon for other options

KUSBEX Series

Dimensions in mm

KUSBEX-ASFS1N



Данный компонент на территории Российской Федерации

Вы можете приобрести в компании MosChip.

Для оперативного оформления запроса Вам необходимо перейти по данной ссылке:

<http://moschip.ru/get-element>

Вы можете разместить у нас заказ для любого Вашего проекта, будь то серийное производство или разработка единичного прибора.

В нашем ассортименте представлены ведущие мировые производители активных и пассивных электронных компонентов.

Нашей специализацией является поставка электронной компонентной базы двойного назначения, продукции таких производителей как XILINX, Intel (ex.ALTERA), Vicor, Microchip, Texas Instruments, Analog Devices, Mini-Circuits, Amphenol, Glenair.

Сотрудничество с глобальными дистрибьюторами электронных компонентов, предоставляет возможность заказывать и получать с международных складов практически любой перечень компонентов в оптимальные для Вас сроки.

На всех этапах разработки и производства наши партнеры могут получить квалифицированную поддержку опытных инженеров.

Система менеджмента качества компании отвечает требованиям в соответствии с ГОСТ Р ИСО 9001, ГОСТ РВ 0015-002 и ЭС РД 009

Офис по работе с юридическими лицами:

105318, г.Москва, ул.Щербаковская д.3, офис 1107, 1118, ДЦ «Щербаковский»

Телефон: +7 495 668-12-70 (многоканальный)

Факс: +7 495 668-12-70 (доб.304)

E-mail: info@moschip.ru

Skype отдела продаж:

moschip.ru

moschip.ru_4

moschip.ru_6

moschip.ru_9