

4

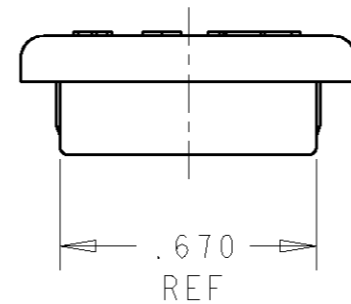
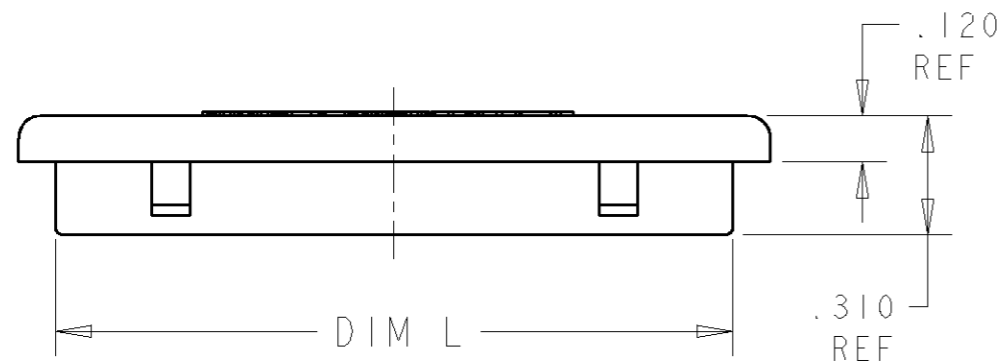
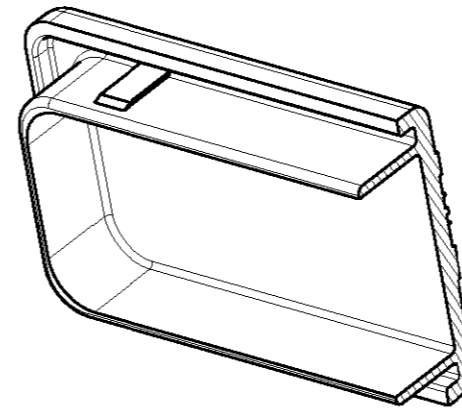
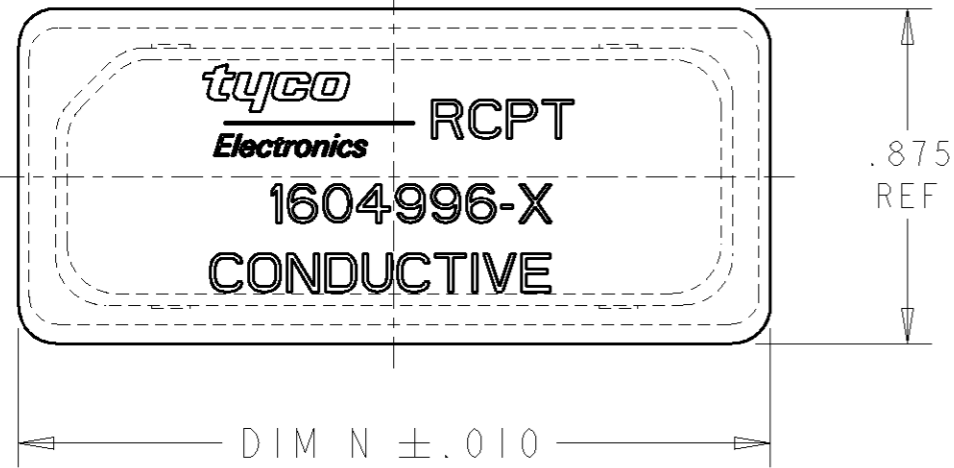
3

2

1

THIS DRAWING IS UNPUBLISHED. RELEASED FOR PUBLICATION 20
© COPYRIGHT 20 BY TYCO ELECTRONICS CORPORATION. ALL RIGHTS RESERVED.

LOC	DIST	REVISIONS			
P	LTR	DESCRIPTION	DATE	DWN	APVD
	0	RELEASE PER 0H14-0409-04	15JUN2004	BW	WB



1.769	1.965	6 POSN (1604926 AND 1604927)	1604996-3
1.214	1.410	2 POSN (1604896 AND 1604897)	1604996-2
2.865	3.060	12 POSN (1604798 AND 1604799)	1604996-1
L	N±.010	USED ON	PART NUMBER
DIMENSIONS			

MATL: CONDUCTIVE POLYPROPYLENE
COLOR: BLACK

DIMENSIONS:		TOLERANCES UNLESS OTHERWISE SPECIFIED:		DWN	Tyco Electronics	
IN		0 PLC ±-		15JUN2004	Harrisburg, PA 17105-3608	
		1 PLC ±.1		CHR W.H. BERNHART	COVER, DUST, ESD, RECEPTACLE, BOEING QUADRAX RECTANGULAR	
		2 PLC ±.01		15JUN2004		
		3 PLC ±.005		APVD W.H. BERNHART	NAME	
		4 PLC ±.0020		15JUN2004	-	
		ANGLES ±1		PRODUCT SPEC	-	
MATERIAL		FINISH	-	APPLICATION SPEC	-	
				WEIGHT	-	
CUSTOMER DRAWING				SCALE	SIZE	RESTRICTED TO
				2:1	A3 00779 C-1604996	-
				SHEET	OF	REV
				1	1	0

Данный компонент на территории Российской Федерации

Вы можете приобрести в компании MosChip.

Для оперативного оформления запроса Вам необходимо перейти по данной ссылке:

<http://moschip.ru/get-element>

Вы можете разместить у нас заказ для любого Вашего проекта, будь то серийное производство или разработка единичного прибора.

В нашем ассортименте представлены ведущие мировые производители активных и пассивных электронных компонентов.

Нашей специализацией является поставка электронной компонентной базы двойного назначения, продукции таких производителей как XILINX, Intel (ex.ALTERA), Vicor, Microchip, Texas Instruments, Analog Devices, Mini-Circuits, Amphenol, Glenair.

Сотрудничество с глобальными дистрибьюторами электронных компонентов, предоставляет возможность заказывать и получать с международных складов практически любой перечень компонентов в оптимальные для Вас сроки.

На всех этапах разработки и производства наши партнеры могут получить квалифицированную поддержку опытных инженеров.

Система менеджмента качества компании отвечает требованиям в соответствии с ГОСТ Р ИСО 9001, ГОСТ РВ 0015-002 и ЭС РД 009

Офис по работе с юридическими лицами:

105318, г.Москва, ул.Щербаковская д.3, офис 1107, 1118, ДЦ «Щербаковский»

Телефон: +7 495 668-12-70 (многоканальный)

Факс: +7 495 668-12-70 (доб.304)

E-mail: info@moschip.ru

Skype отдела продаж:

moschip.ru

moschip.ru_4

moschip.ru_6

moschip.ru_9