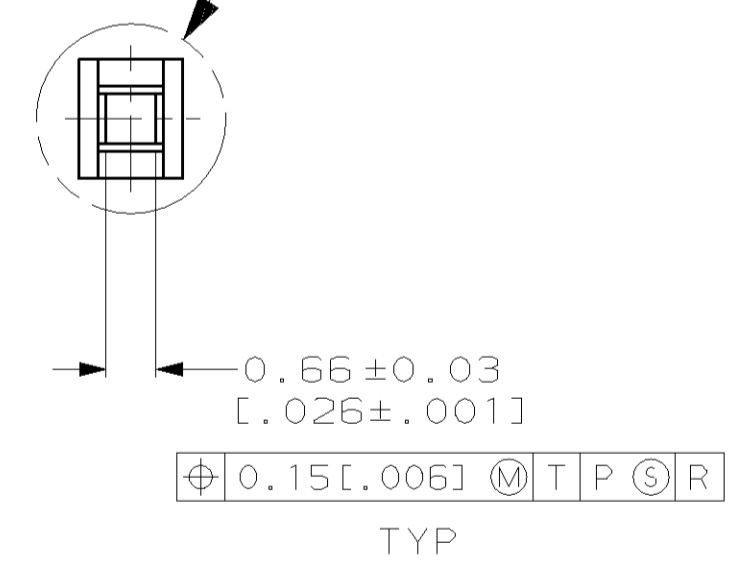
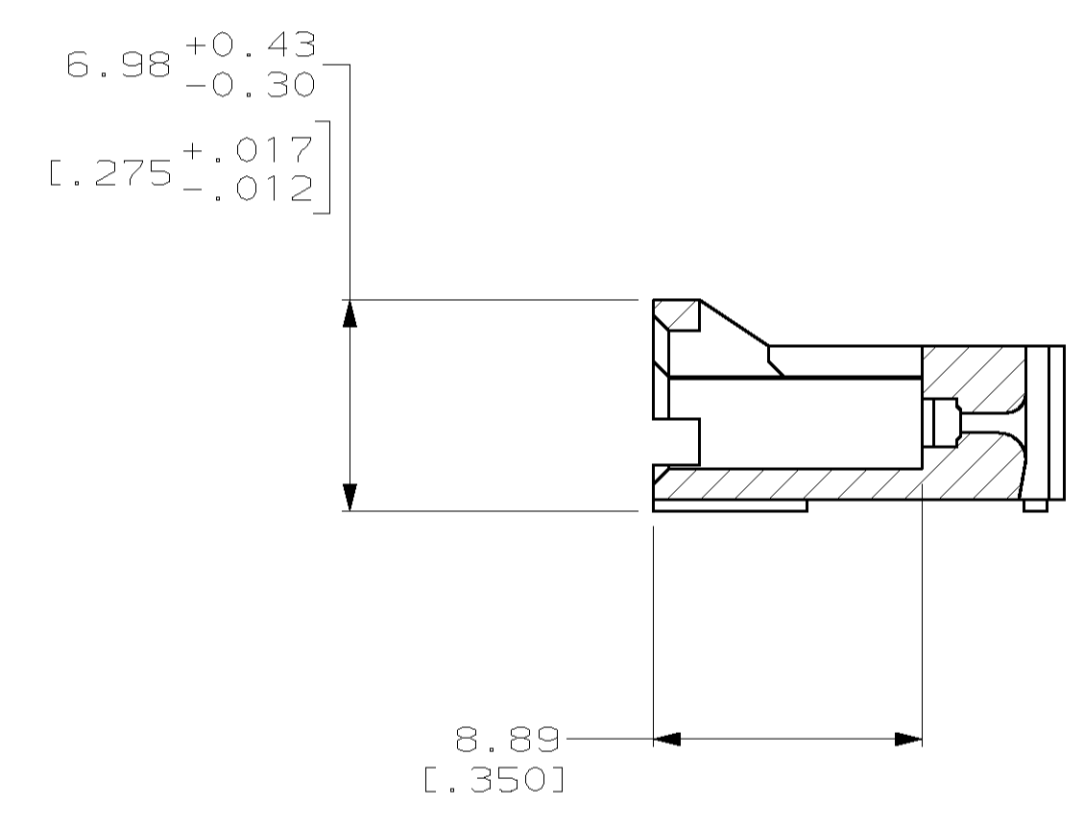
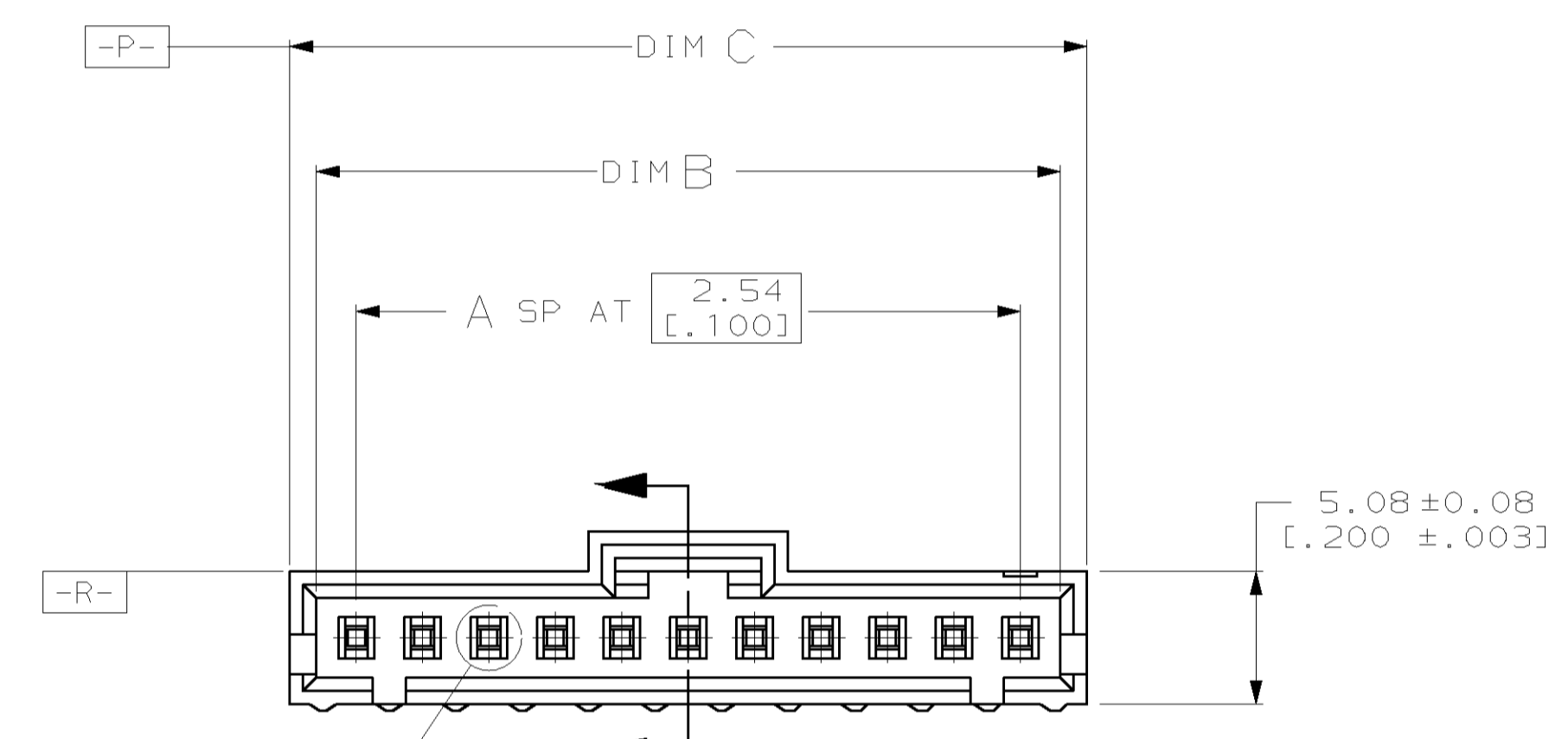
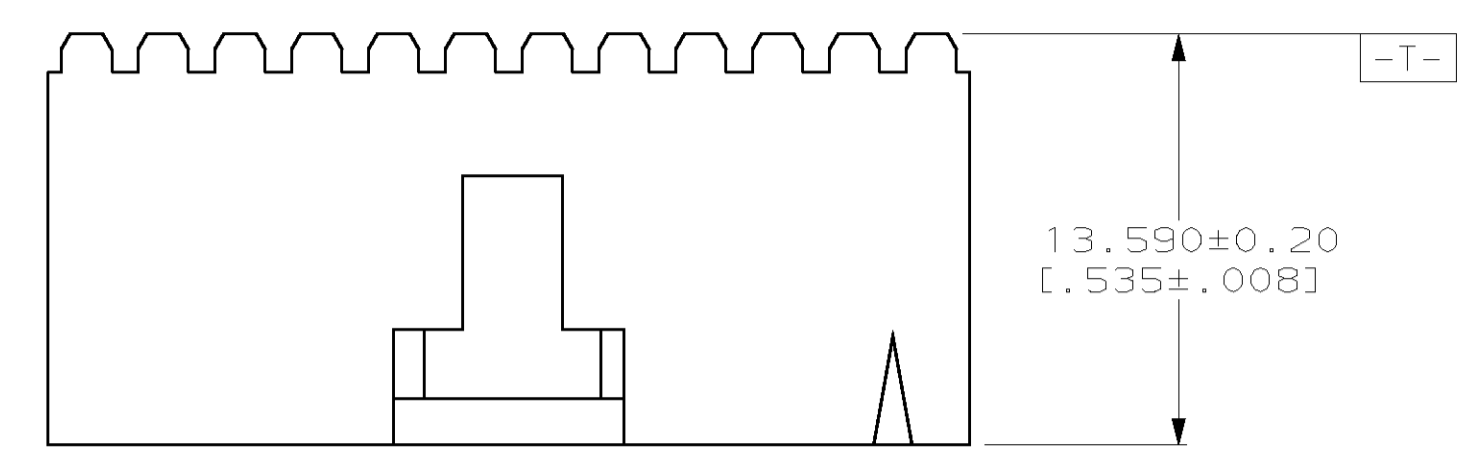


LOC		DIST		REVISIONS			
AD	39	TR	LYR	DESCRIPTION	DATE	DWN	APVO
		B		REV PER 063C-0044-03	29JAN03	RB	JG

△ MATERIAL:  
 HOUSING: FLAME RETARDANT THERMOPLASTIC, COLOR - BLACK



33.02 [1.300]	30.99 [1.220]	11	12	1-103629-1
30.48 [1.200]	28.45 [1.120]	10	11	1-103629-0
12.70 [.500]	10.67 [.420]	3	4	103629-3
C	B	A	NO OF POSN	PART NUMBER

<small>THIS DRAWING IS A CONTROLLED DOCUMENT. IT IS SUBJECT TO CHANGE AND THE CONTROLLING ENGINEER/REGULATOR SHOULD BE CONTACTED FOR THE LATEST REVISION.</small>		DWN E. BRANDBERG 22-APR-97 CHK J. GESFORD 22-APR-97 APVO J. GESFORD 22-APR-97	<b>AMP</b> AMP Incorporated Harrisburg, PA 17105-3608
DIMENSIONS: mm (INCH)	TOLERANCES UNLESS OTHERWISE SPECIFIED: 0 PLC ± 1 PLC ± 2 PLC ±0.13 [.005] 3 PLC ± 4 PLC ± ANGLES ±	NAME HEADER HOUSING, AMPMODU MTE, SINGLE ROW, 2.54 [.100] CL, POLARIZED, RIGHT ANGLE / VERTICAL MOUNT WITH LATCH PRODUCT SPEC 108-25034 APPLICATION SPEC 114-25026	SIZE A1 CAGE CODE 00779 DRAWING NO C-103629
MATERIAL △	FINISH -	WEIGHT - CUSTOMER DRAWING	SCALE 4:1 SHEET 1 OF 1 REV B

## Данный компонент на территории Российской Федерации

### Вы можете приобрести в компании MosChip.

Для оперативного оформления запроса Вам необходимо перейти по данной ссылке:

<http://moschip.ru/get-element>

Вы можете разместить у нас заказ для любого Вашего проекта, будь то серийное производство или разработка единичного прибора.

В нашем ассортименте представлены ведущие мировые производители активных и пассивных электронных компонентов.

Нашей специализацией является поставка электронной компонентной базы двойного назначения, продукции таких производителей как XILINX, Intel (ex.ALTERA), Vicor, Microchip, Texas Instruments, Analog Devices, Mini-Circuits, Amphenol, Glenair.

Сотрудничество с глобальными дистрибьюторами электронных компонентов, предоставляет возможность заказывать и получать с международных складов практически любой перечень компонентов в оптимальные для Вас сроки.

На всех этапах разработки и производства наши партнеры могут получить квалифицированную поддержку опытных инженеров.

Система менеджмента качества компании отвечает требованиям в соответствии с ГОСТ Р ИСО 9001, ГОСТ РВ 0015-002 и ЭС РД 009

### Офис по работе с юридическими лицами:

105318, г.Москва, ул.Щербаковская д.3, офис 1107, 1118, ДЦ «Щербаковский»

Телефон: +7 495 668-12-70 (многоканальный)

Факс: +7 495 668-12-70 (доб.304)

E-mail: [info@moschip.ru](mailto:info@moschip.ru)

Skype отдела продаж:

moschip.ru

moschip.ru\_4

moschip.ru\_6

moschip.ru\_9