



### Features

#### ● Miniaturization and Low profile

0.50 terminal with 2.0mm(W)X2.5mm(H) pitch is realized miniaturization and low profile.

Developed in pursuit of miniaturization and low profile as surface mounting type connector for automotive.  
0.50 terminal with 2.0mm pitch realized miniaturization.



### Specifications

- Current rating: 2A AC, DC (0.3mm<sup>2</sup>)
- Voltage rating: 14V AC, DC
- Temperature range: -40°C to +125°C (gold-plated)  
-40°C to +105°C (tin-plated)  
(including temperature rise in applying electrical current)
- Contact resistance: Initial value/10mΩ max.  
After environmental testing/30mΩ max.
- Insulation resistance: 100MΩ min.
- Withstanding voltage: 1,000V AC/minute
- Applicable wire: AESSX 0.3mm<sup>2</sup>, UL3265 0.3mm<sup>2</sup>  
(Equivalent to AWG #22, Insulation O.D. φ1.5mm max.)

- \* Compliant with ELV/RoHS.
- \* Contact JST for details.

## Female terminal



Model No.	Applicable wire range		Q'ty/reel
	Conductor (mm <sup>2</sup> )	Insulation O.D. (mm)	
① SMEC-A021GF-M0.5	0.3	1.5 max.	10,000
② SMEC-A021T-M0.5			

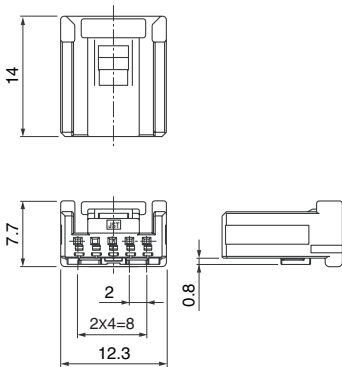
### Material and Finish

- ① Copper alloy, nickel-undercoated, Contact area; gold-plated  
Barrel area; tin-plated
- ② Copper alloy, nickel-undercoated, tin-plated

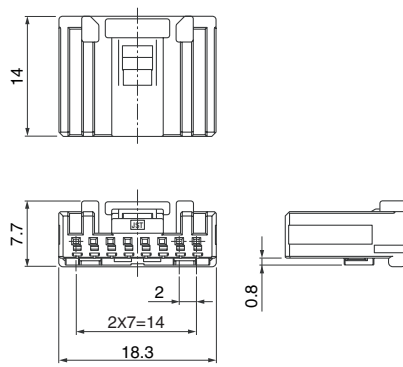
## Female connector

### Single row

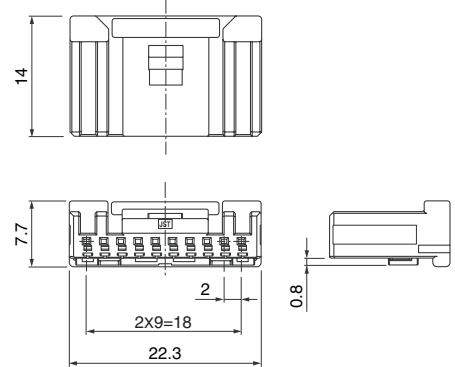
#### ● 5 circuits



#### ● 8 circuits

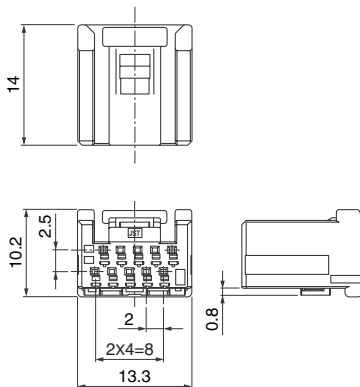


#### ● 10 circuits

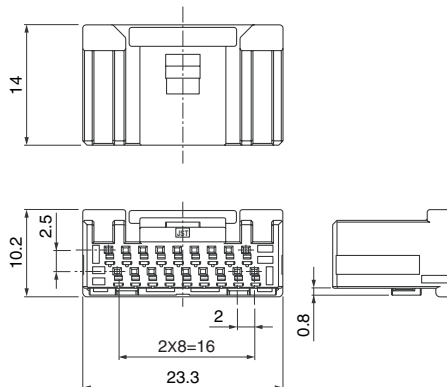


### Double row

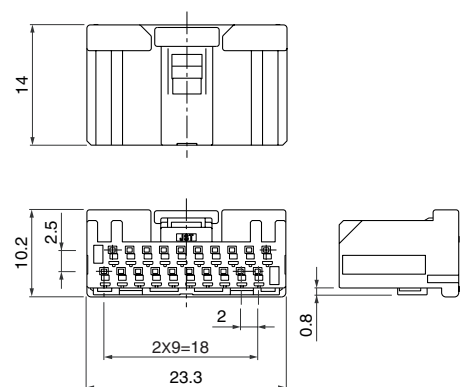
#### ● 10 circuits



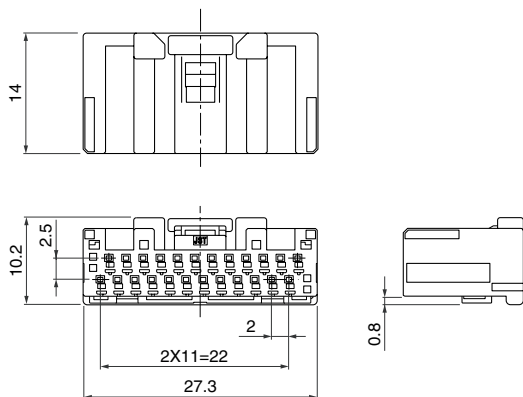
#### ● 18 circuits



#### ● 20 circuits



#### ● 24 circuits



Type	Circuits	Model No.	Q'ty/box
Single row	5	① 05MEC-B-1A	400
	8	① 08MEC-B-1A	300
	10	① 10MEC-B-1A	200
Double row	10	① 10MEC-B-2A	250
	18	① 18MEC-B-2A	150
	20	Note) ② 20MEC-B-2A( )	150
	24	① 24MEC-B-2A	90

### Material

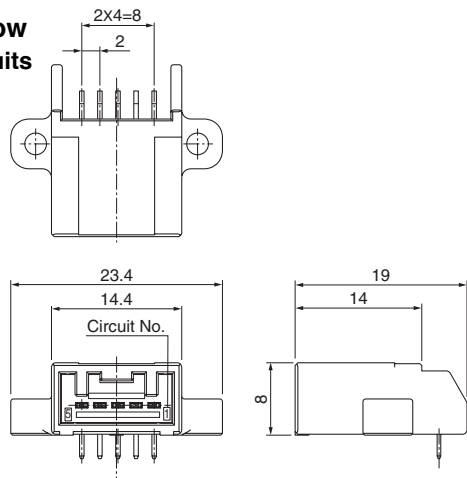
- Housing: Glass-filled PBT, black
- Retainer: ① Glass-filled PBT, blue  
② Glass-filled PBT, natural (white)

Note: Color/Key codes other than above-mentioned housing are also available. Contact JST for details.

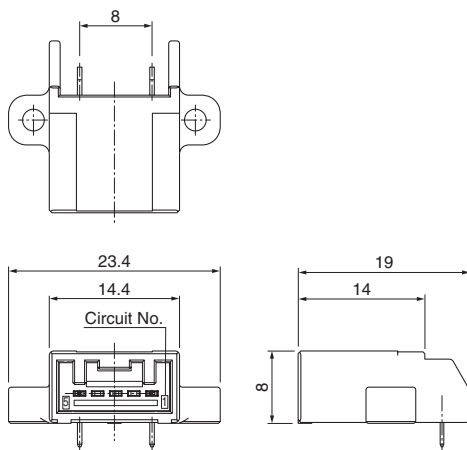
## Male connector

### DIP type

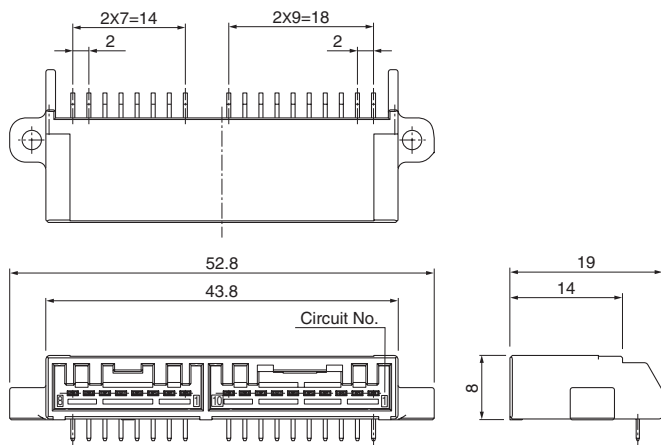
#### Single row • 5 circuits



#### • 5 circuits (plugged up)



#### • 18 (10+8) circuits



#### Double row • 10 circuits



#### • 10 circuits (plugged up)



#### • 18 circuits



Type	Circuits	Model No.	Q'ty/box
Single row	5	<b>S05B-MECK-1GA-A</b>	700
	Note) 5	<b>S05B-MECK-1GA-B</b>	700
	18 (10+8)	<b>S18B-MECK-1GA-A</b>	350

#### Material and Finish

Male housing: Glass-filled PBT, black  
 Male terminal: Copper alloy, nickel-undercoated,  
 Contact area; gold-plated  
 Barrel area; tin-plated (reflow treatment)

Type	Circuits	Model No.	Q'ty/box
Double row	10	<b>S10B-MECK-2GA-A</b>	504
	Note) 10	<b>S10B-MECK-2GA-B</b>	504
	18	<b>S18B-MECK-2GA-A</b>	392

#### Material and Finish

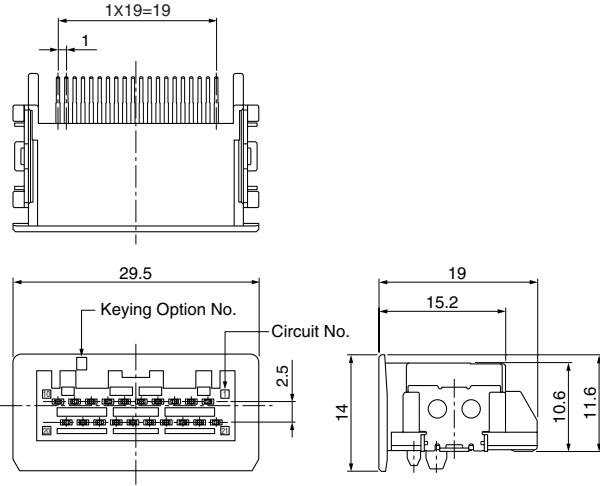
Male housing: Glass-filled PBT, black  
 Male terminal: Copper alloy, nickel-undercoated,  
 Contact area; gold-plated  
 Barrel area; tin-plated (reflow treatment)

## Male connector

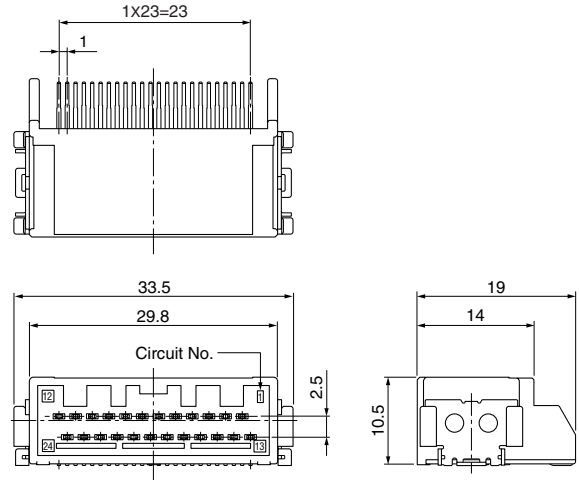
### SMT type

#### Double row

##### • 20 circuits



##### • 24 circuits



Type	Circuits	Model No.	Q'ty/box
Double row	20	Note) <b>SM20B-MECK-2TC(-)A-TB</b>	200
	24	<b>SM24B-MECK-2TA-A-TB</b>	200

#### Material and Finish

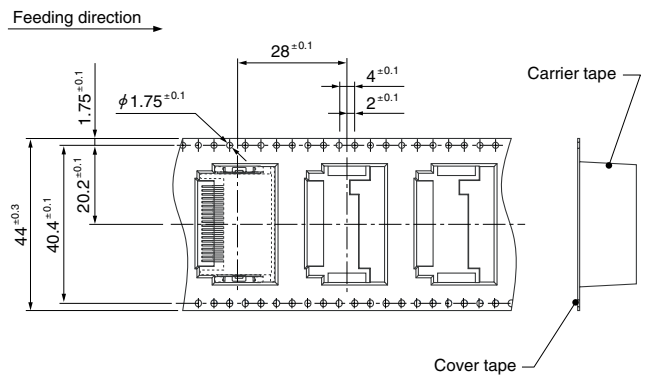
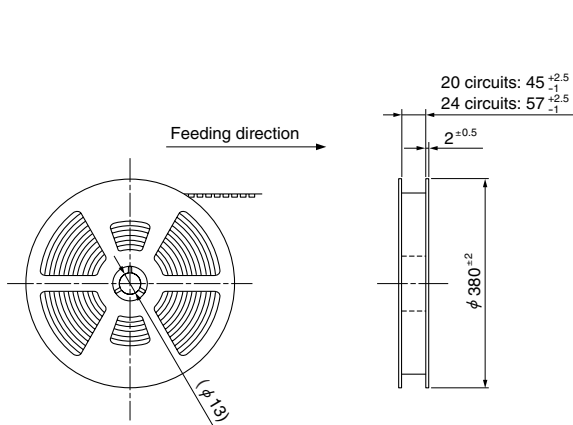
Housing: Glass-filled LCP, black

Terminal: Copper alloy, nickel-undercoated, tin-plated

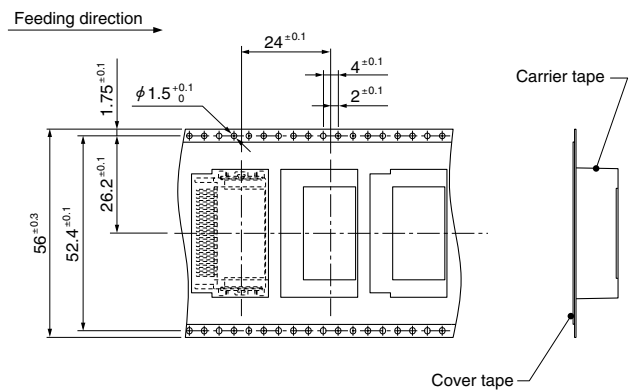
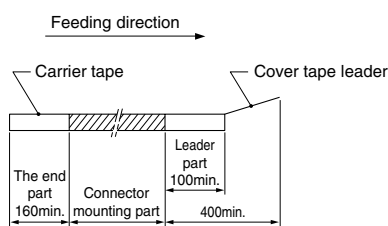
Note: Key codes other than above-mentioned housing are also available.  
Contact JST for details.

## Taping specifications

### 20 circuits



### 24 circuits

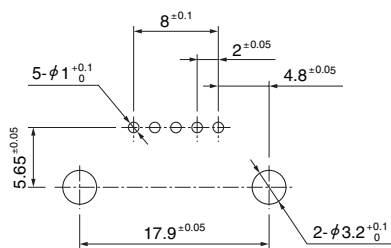


## PC board layout, Assembly layout

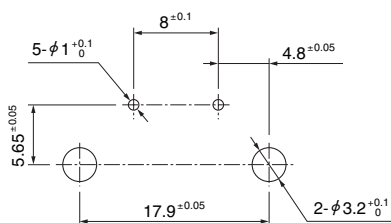
### DIP type

#### Single row

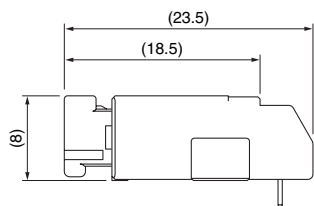
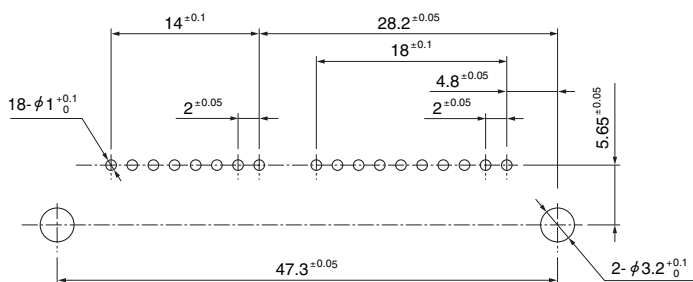
- 5 circuits



- 5 circuits (plugged up)

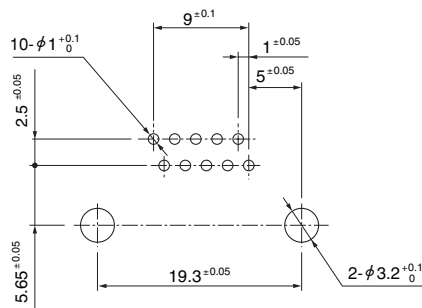


- 18 (10+8) circuits

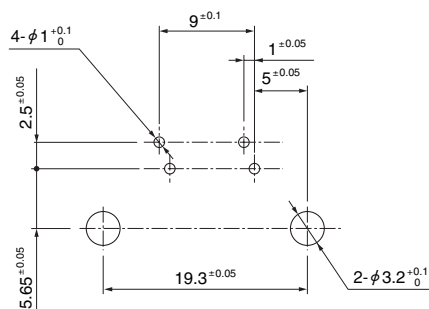


#### Double row

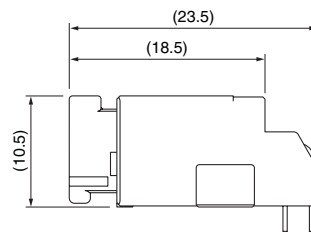
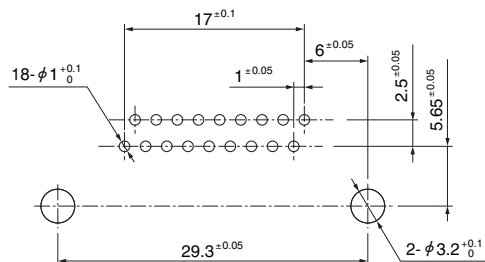
- 10 circuits



- 10 circuits (plugged up)



- 18 circuits



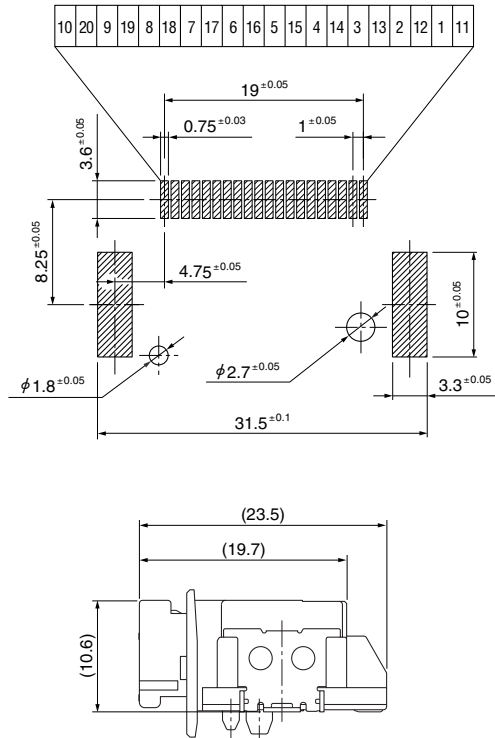
Note: 1. Tolerances are non-cumulative:  $\pm 0.05\text{mm}$  for all centers.  
 2. Hole dimensions differ according to the type of PC board and piercing method.  
 The dimensions above should serve as guideline. Contact JST for details.

## PC board layout, Assembly layout

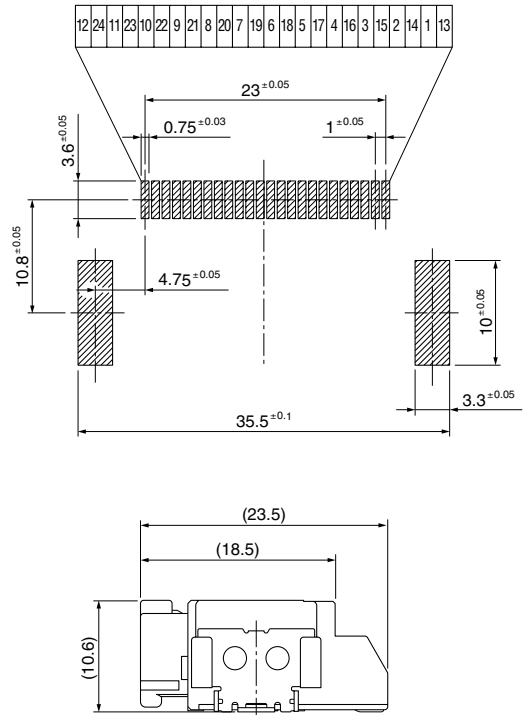
### SMT type

#### Double row

● 20 circuits



● 24 circuits



## Crimping machine, Applicator

Strip terminal	Crimping machine	Crimp applicator MKS-L	
		Dies	Crimp applicator with dies
SMEC-A021GF-M0.5	AP-K2N	MK/SMEC-A021-05	APLMK SMEC-A021-05
SMEC-A021T-M0.5			

Note: When crimping operation is conducted using an applicator and die set other than the above, JST cannot guarantee the performance of the terminal.

# Mouser Electronics

Authorized Distributor

Click to View Pricing, Inventory, Delivery & Lifecycle Information:

JST:

[S05B-MECK-1GA-B](#) [S10B-MECK-2GA-A](#) [S18B-MECK-2GA-A](#) [10MEC-B-1A](#) [10MEC-B-2A](#) [S05B-MECK-1GA-A](#)  
[SMEC-A021GF-M0.5](#) [05MEC-B-1A](#) [08MEC-B-1A](#) [S10B-MECK-2GA-B](#)

## Данный компонент на территории Российской Федерации

### Вы можете приобрести в компании MosChip.

Для оперативного оформления запроса Вам необходимо перейти по данной ссылке:

<http://moschip.ru/get-element>

Вы можете разместить у нас заказ для любого Вашего проекта, будь то серийное производство или разработка единичного прибора.

В нашем ассортименте представлены ведущие мировые производители активных и пассивных электронных компонентов.

Нашей специализацией является поставка электронной компонентной базы двойного назначения, продукции таких производителей как XILINX, Intel (ex.ALTERA), Vicor, Microchip, Texas Instruments, Analog Devices, Mini-Circuits, Amphenol, Glenair.

Сотрудничество с глобальными дистрибьюторами электронных компонентов, предоставляет возможность заказывать и получать с международных складов практически любой перечень компонентов в оптимальные для Вас сроки.

На всех этапах разработки и производства наши партнеры могут получить квалифицированную поддержку опытных инженеров.

Система менеджмента качества компании отвечает требованиям в соответствии с ГОСТ Р ИСО 9001, ГОСТ РВ 0015-002 и ЭС РД 009

### Офис по работе с юридическими лицами:

105318, г.Москва, ул.Щербаковская д.3, офис 1107, 1118, ДЦ «Щербаковский»

Телефон: +7 495 668-12-70 (многоканальный)

Факс: +7 495 668-12-70 (доб.304)

E-mail: [info@moschip.ru](mailto:info@moschip.ru)

Skype отдела продаж:

moschip.ru

moschip.ru\_4

moschip.ru\_6

moschip.ru\_9