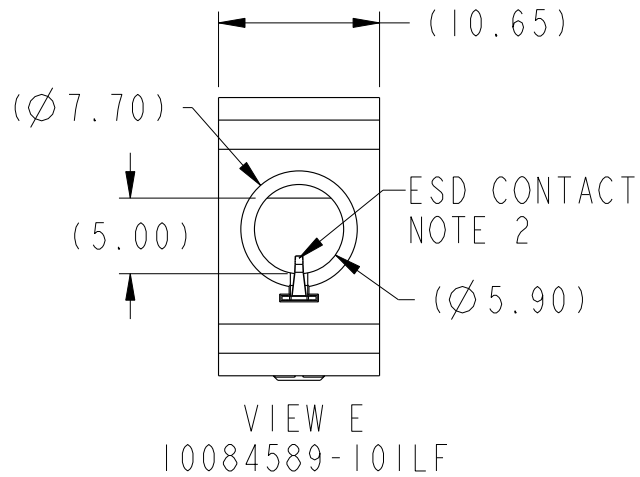
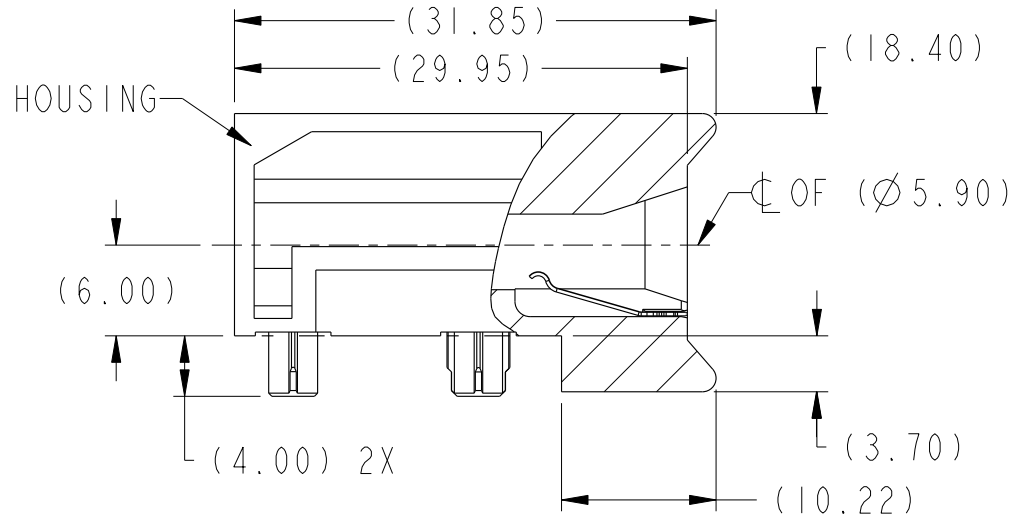
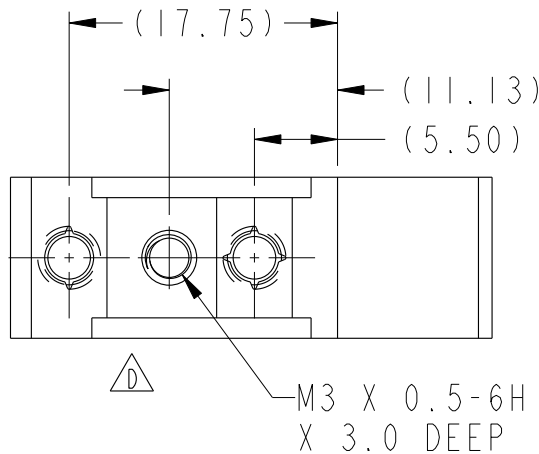


PRODUCT NUMBER	REMARKS
10084589-101LF	WITH ESD CONTACT (VIEW E)
10084589-111LF	WITHOUT ESD CONTACT (VIEW F)



VIEW E  
10084589-101LF



VIEW F  
10084589-111LF



Copyright FCI.

www.fciconnect.com		surface 3.2 ASME Y14.5	tolerance std ASME Y14.5	projection MM																																											
Dr C. H. TAN 2008-06-20		TOLERANCES UNLESS OTHERWISE SPECIFIED		size A4 Scale 1:1																																											
Eng Y. K. LIM 2010-06-02		ANGULAR	LINEAR	ECN S10-0118																																											
Chr C. H. TAN 2010-06-02		0° ±2°	0.X ±.3 0.XX ±.10 0.XXX ±.050	Spec ref																																											
Appr JOEY NG 2010-06-02		Product family AirMax Accessories																																													
<table border="1"> <thead> <tr> <th>rev</th> <th>ecn no</th> <th>dr</th> <th>date</th> </tr> </thead> <tbody> <tr> <td>A</td> <td>S08-0174</td> <td>CH</td> <td>2008-06-02</td> </tr> <tr> <td>B</td> <td>S08-0187</td> <td>CH</td> <td>2008-06-13</td> </tr> <tr> <td>C</td> <td>S08-0192</td> <td>CH</td> <td>2008-06-20</td> </tr> <tr> <td>D</td> <td>S10-0118</td> <td>YK</td> <td>2010-06-02</td> </tr> <tr> <td>-</td> <td>-</td> <td>-</td> <td>-</td> </tr> <tr> <td>-</td> <td>-</td> <td>-</td> <td>-</td> </tr> <tr> <td>-</td> <td>-</td> <td>-</td> <td>-</td> </tr> </tbody> </table>		rev	ecn no	dr	date	A	S08-0174	CH	2008-06-02	B	S08-0187	CH	2008-06-13	C	S08-0192	CH	2008-06-20	D	S10-0118	YK	2010-06-02	-	-	-	-	-	-	-	-	-	-	-	-	<table border="1"> <tr> <td>title</td> <td>10.8mm GUIDE MODULE ASSY WITH KEYING OPTIONS</td> <td>dwg no</td> <td>10084589</td> <td>Rev.</td> <td>D</td> </tr> <tr> <td>catalog no</td> <td>-</td> <td>CUSTOMER</td> <td>sheet 1 of 3</td> <td colspan="2"></td> </tr> </table>		title	10.8mm GUIDE MODULE ASSY WITH KEYING OPTIONS	dwg no	10084589	Rev.	D	catalog no	-	CUSTOMER	sheet 1 of 3		
rev	ecn no	dr	date																																												
A	S08-0174	CH	2008-06-02																																												
B	S08-0187	CH	2008-06-13																																												
C	S08-0192	CH	2008-06-20																																												
D	S10-0118	YK	2010-06-02																																												
-	-	-	-																																												
-	-	-	-																																												
-	-	-	-																																												
title	10.8mm GUIDE MODULE ASSY WITH KEYING OPTIONS	dwg no	10084589	Rev.	D																																										
catalog no	-	CUSTOMER	sheet 1 of 3																																												

REV E - 2008-03-28

1

2

3

4

A

B

C

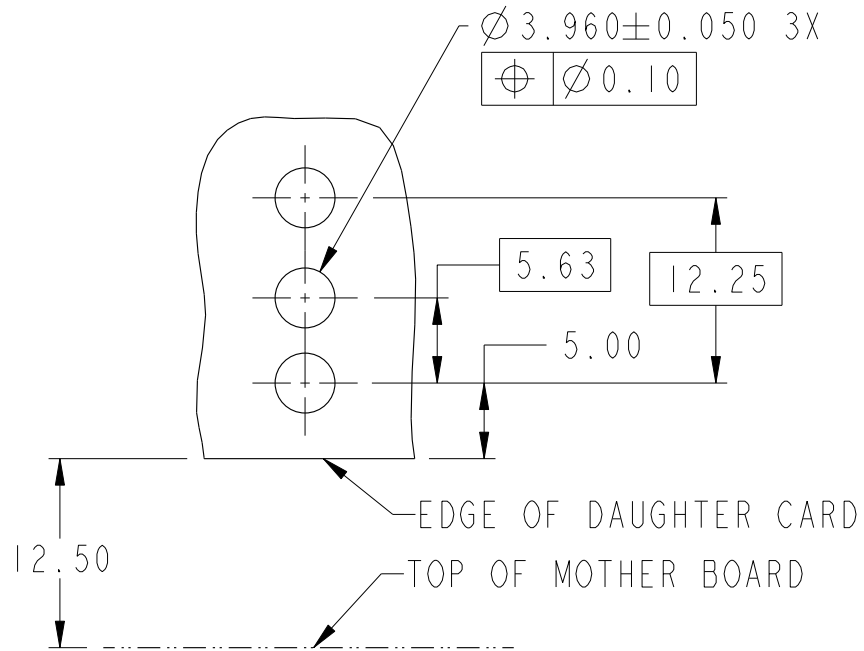
D

A

B

C

D



SCALE 2:1

RECOMMENDED PCB LAYOUT NOTES 4 & 5



Copyright FCI.

	part no	10.8mm GUIDE MODULE ASSY	dwg no	10084589	Rev.	D
	catalog no	-	CUSTOMER	sheet 2 of 3		

1

2

3

4

A

B

C

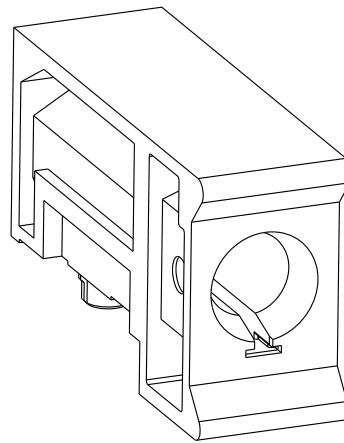
D


A

B

C

D



- ①. MATERIAL: ZINC ALLOY
- ②. FINISH: HOUSING; TRIVALENT CHROMATE IRIDESCENT  
ESD CONTACT; 1.27um MINIMUM NICKEL ALL OVER
- 3. APPLICATION SPEC: GS-20-045
- ④. THRU HOLE PLATING AND ANNULAR RINGS MUST BE ADDED AS APPROPRIATE FOR APPLICATIONS WITH THE ESD GROUNDING OPTION. FINISHED HOLE SIZE IS THE SAME REGARDLESS OF PLATED BARREL OR NOT
- ⑤. REFER TO CUSTOMER DRAWING 10035911 FOR INFORMATION REGARDING PCB LAYOUT OF POWER AND GUIDE MODULES RELATIVE TO SIGNAL MODULES
- 6. THIS PRODUCT MEETS EUROPEAN UNION DIRECTIVES AND OTHER COUNTRY REGULATIONS AS DESCRIBED IN GS-22-008.
- 7. PACKAGING MEETS GS-14-920 LEAD FREE LABELING SPECIFICATION.
- 8. A  SYMBOL WOULD BE NEXT TO DIMENSIONS, VIEW OR NOTE WHICH HAS BEEN MODIFIED WITH THE CURRENT DRAWING REVISION



Copyright FCI.

	title 10.8mm GUIDE MODULE ASSY WITH KEYING OPTIONS	dwg no 10084589	Rev. D
	catalog no -	CUSTOMER	sheet 3 of 3

## Данный компонент на территории Российской Федерации

### Вы можете приобрести в компании MosChip.

Для оперативного оформления запроса Вам необходимо перейти по данной ссылке:

<http://moschip.ru/get-element>

Вы можете разместить у нас заказ для любого Вашего проекта, будь то серийное производство или разработка единичного прибора.

В нашем ассортименте представлены ведущие мировые производители активных и пассивных электронных компонентов.

Нашей специализацией является поставка электронной компонентной базы двойного назначения, продукции таких производителей как XILINX, Intel (ex.ALTERA), Vicor, Microchip, Texas Instruments, Analog Devices, Mini-Circuits, Amphenol, Glenair.

Сотрудничество с глобальными дистрибьюторами электронных компонентов, предоставляет возможность заказывать и получать с международных складов практически любой перечень компонентов в оптимальные для Вас сроки.

На всех этапах разработки и производства наши партнеры могут получить квалифицированную поддержку опытных инженеров.

Система менеджмента качества компании отвечает требованиям в соответствии с ГОСТ Р ИСО 9001, ГОСТ РВ 0015-002 и ЭС РД 009

### Офис по работе с юридическими лицами:

105318, г.Москва, ул.Щербаковская д.3, офис 1107, 1118, ДЦ «Щербаковский»

Телефон: +7 495 668-12-70 (многоканальный)

Факс: +7 495 668-12-70 (доб.304)

E-mail: [info@moschip.ru](mailto:info@moschip.ru)

Skype отдела продаж:

moschip.ru

moschip.ru\_4

moschip.ru\_6

moschip.ru\_9