

# Cable termination junction box

## CB series

### SPECIFICATIONS

<b>Channels:</b>	
Single channel sensors	2 or 4
CBT triaxial sensors	2
<b>Input connectors:</b>	
Single channel sensors	terminal block, 3 positions per channel
Triaxial sensors	G: terminal block, 5 positions per channel M12: 5 socket connector per sensor
<b>Output connectors:</b>	
Single channel sensors	BNC: 1 jack per channel, electrically isolated
Triaxial sensors	M12: 5 pin connector per channel, electrically isolated
<b>Material</b>	ABS
<b>Dimensions (W x H x D)</b>	4.69 x 3.125 x 2.15 in. (11.91 x 7.94 x 5.46 cm)
<b>Temperature range</b>	-40° to +82°C
<b>Rating</b>	NEMA 4X/IP66

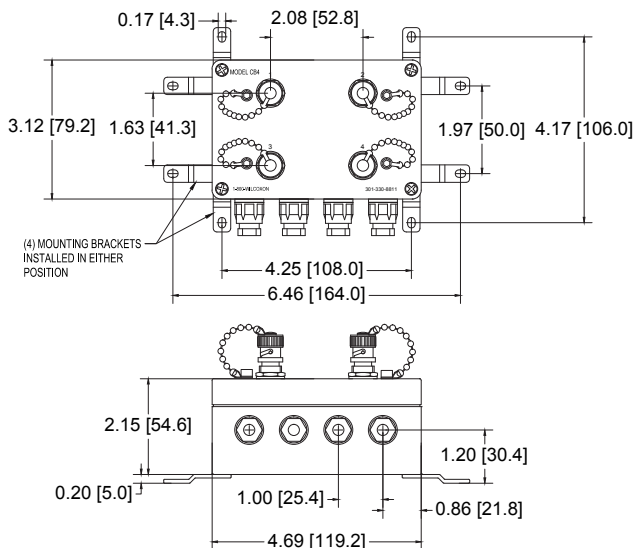


### Key features

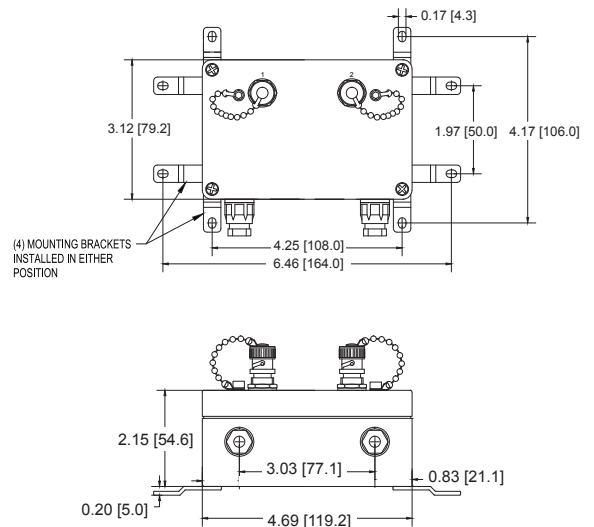
- Low cost monitoring solution
- Models available for use with triaxial sensors (CBT models)
- NEMA 4X rated
- Manufactured in ISO 9001 facility

**Mounting accessories supplied:** 4x feet; 4x screws; 4x washers; termination plugs (1 per channel); installation instructions

### CB4



### CB2 series



### Models available

Model	Sensor	Channels	Inputs	Outputs
CB2	standard	2	cable grips	BNC connector
CBT2-M12-G	triaxial	2	cable grips	M12 connector
CBT2-M12-M12	triaxial	2	M12 connector	M12 connector
CB4	standard	4	cable grips	BNC connector



Note: Due to continuous process improvement, specifications are subject to change without notice. This document is cleared for public release.

## Данный компонент на территории Российской Федерации

### Вы можете приобрести в компании MosChip.

Для оперативного оформления запроса Вам необходимо перейти по данной ссылке:

<http://moschip.ru/get-element>

Вы можете разместить у нас заказ для любого Вашего проекта, будь то серийное производство или разработка единичного прибора.

В нашем ассортименте представлены ведущие мировые производители активных и пассивных электронных компонентов.

Нашей специализацией является поставка электронной компонентной базы двойного назначения, продукции таких производителей как XILINX, Intel (ex.ALTERA), Vicor, Microchip, Texas Instruments, Analog Devices, Mini-Circuits, Amphenol, Glenair.

Сотрудничество с глобальными дистрибьюторами электронных компонентов, предоставляет возможность заказывать и получать с международных складов практически любой перечень компонентов в оптимальные для Вас сроки.

На всех этапах разработки и производства наши партнеры могут получить квалифицированную поддержку опытных инженеров.

Система менеджмента качества компании отвечает требованиям в соответствии с ГОСТ Р ИСО 9001, ГОСТ РВ 0015-002 и ЭС РД 009

### Офис по работе с юридическими лицами:

105318, г.Москва, ул.Щербаковская д.3, офис 1107, 1118, ДЦ «Щербаковский»

Телефон: +7 495 668-12-70 (многоканальный)

Факс: +7 495 668-12-70 (доб.304)

E-mail: [info@moschip.ru](mailto:info@moschip.ru)

Skype отдела продаж:

moschip.ru

moschip.ru\_4

moschip.ru\_6

moschip.ru\_9