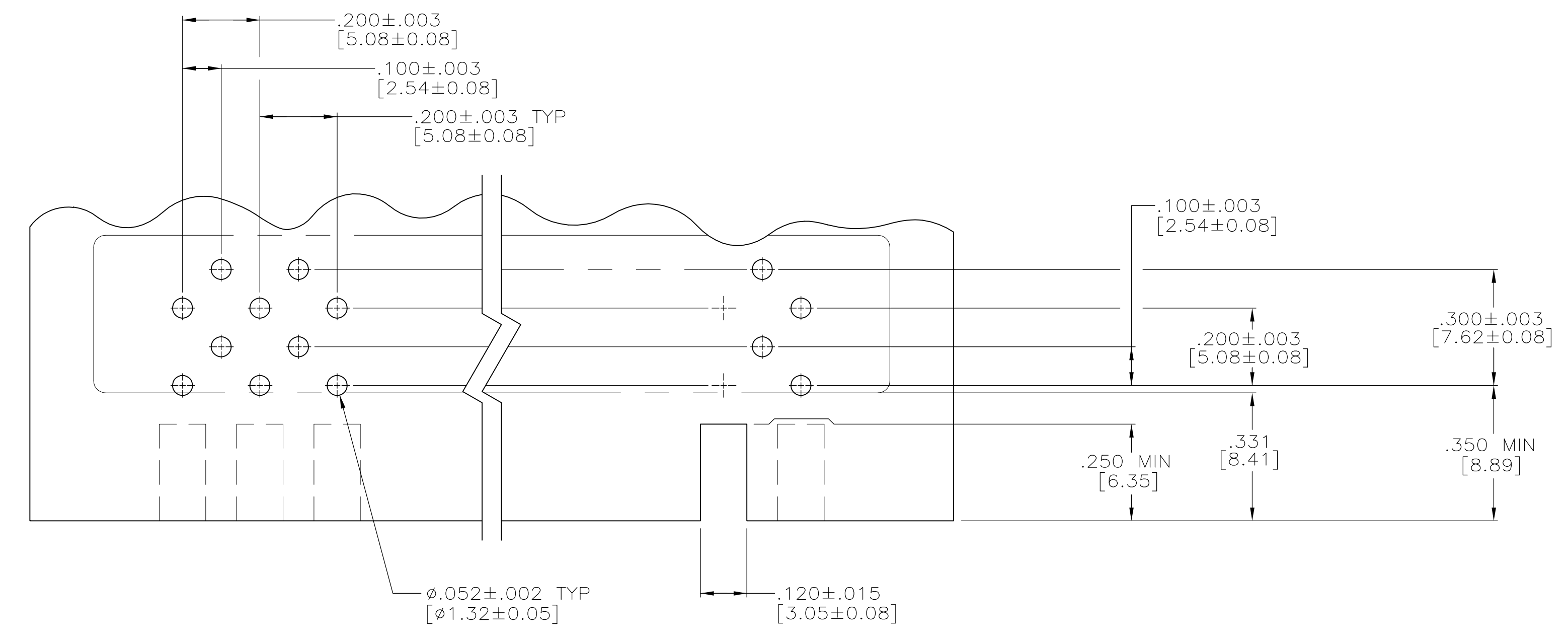


VIEW Z-Z



RECOMMENDED P.C. BOARD LAYOUT

- TAB-HOUSING ASSEMBLY MATES WITH AMP P/N 3-582151 SERIES.
  - BLADE CENTER LINE TO BE MEASURED FROM THE CENTER LINE FORMED BY THE ALIGNMENT PINS & AS LONG AS THE BLADES FALL WITHIN TOLERANCES INDICATED, THE ALLOWABLE WARPAGE IS INDEPENDENT OF THE BLADES & BECOMES A MEASUREMENT OF THE OUTSIDE SURFACE OF THE TAB-HOUSING & DOES NOT EFFECT THE MATING OF THIS TAB-HOUSING WITH 582151.
- ③ MOUNTING HOLES.
  - ④ POST TO BE SOLDER DIPPED. CONN. MUST MEET REQUIREMENTS OF AMP SPEC 109-11-1.
  - ⑤ CONTACT MATL.; GILDING METAL. GOLD OVER NICKEL.
  - ⑥ TOLERANCE NON CUMULATIVE.
  - ⑦ TAB-HOUSING MATL.; DIALLYL PHTHALATE, GLASS FILLED PER MIL-M-14, TYPE S.D.G.-F. COLOR; GREEN.
  - ⑧ CUT OUT FOR KEYING BOSS, LOCATED WHERE REQD. (OPTIONAL)
  - ⑨ FROM EDGE OF P.C. BOARD TO FACE OF TAB-HOUSING.
  - ⑩ FIRST & LAST CONTACT POSITION TO BE MARKED IN AREA SHOWN. SEE TABLE.
  - 11. FOR SUPPLEMENTAL SPECIFICATIONS SEE AMP SPEC 108-9009.
  - ⑪ MARK AMP, TE PART NO. & DATE CODE IN THIS APPROX. AREA.

THIS DRAWING IS A CONTROLLED DOCUMENT.		DWG W. LEUFERT 14-MAR-91	REV J.E. WARNER 14-MAR-91	Tyco Electronics Corporation Harrisburg, Pa 17105-3608	
DIMENSIONS: INCHES	TOLERANCES UNLESS OTHERWISE SPECIFIED:	PRODUCT SPEC		ASSEMBLY, AMP BLADE TAB HOUSING	
0 PLG ± -	1 PLG ± -	APPLICATION SPEC		SIZE A1	CAGE CODE 00779
2 PLG ± -	3 PLG ± .005 [0.13]	FINISH		DRAWING NO 582390	RESTRICTED TO
4 PLG ± -	ANGLES ± -	MATERIAL SEE NOTES		WEIGHT -	SCALE 4:1
		CUSTOMER DRAWING		SHEET 2	OF 2
				REV P	

## Данный компонент на территории Российской Федерации

### Вы можете приобрести в компании MosChip.

Для оперативного оформления запроса Вам необходимо перейти по данной ссылке:

<http://moschip.ru/get-element>

Вы можете разместить у нас заказ для любого Вашего проекта, будь то серийное производство или разработка единичного прибора.

В нашем ассортименте представлены ведущие мировые производители активных и пассивных электронных компонентов.

Нашей специализацией является поставка электронной компонентной базы двойного назначения, продукции таких производителей как XILINX, Intel (ex.ALTERA), Vicor, Microchip, Texas Instruments, Analog Devices, Mini-Circuits, Amphenol, Glenair.

Сотрудничество с глобальными дистрибьюторами электронных компонентов, предоставляет возможность заказывать и получать с международных складов практически любой перечень компонентов в оптимальные для Вас сроки.

На всех этапах разработки и производства наши партнеры могут получить квалифицированную поддержку опытных инженеров.

Система менеджмента качества компании отвечает требованиям в соответствии с ГОСТ Р ИСО 9001, ГОСТ РВ 0015-002 и ЭС РД 009

### Офис по работе с юридическими лицами:

105318, г.Москва, ул.Щербаковская д.3, офис 1107, 1118, ДЦ «Щербаковский»

Телефон: +7 495 668-12-70 (многоканальный)

Факс: +7 495 668-12-70 (доб.304)

E-mail: [info@moschip.ru](mailto:info@moschip.ru)

Skype отдела продаж:

moschip.ru

moschip.ru\_4

moschip.ru\_6

moschip.ru\_9