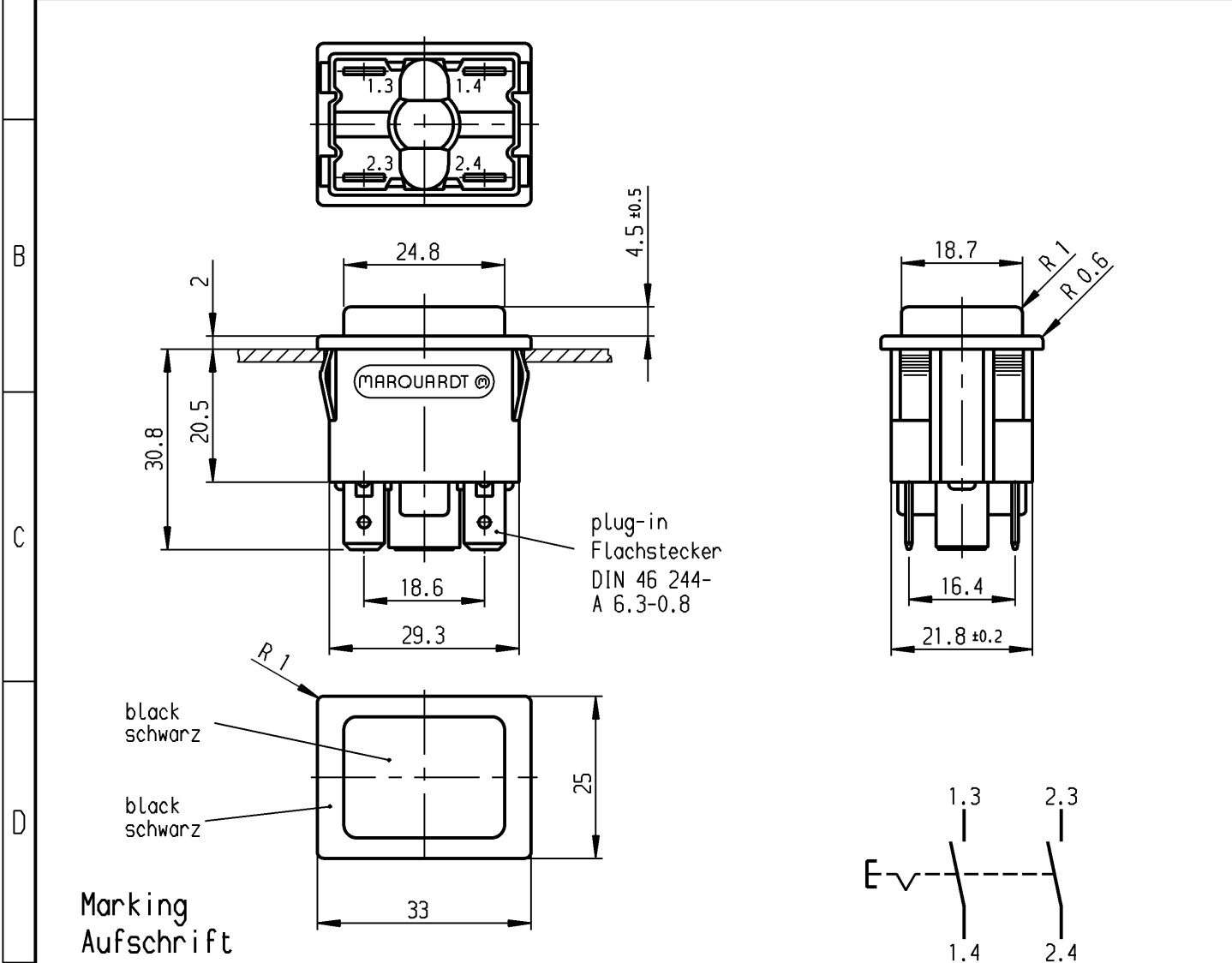


A	1	2	3	4
	recommended cut-out for snap-in fixing (edge opposite to snap-in direction)	wall thickness Wanddicke	length of cut-out Ausschnittlänge	width of cut-out Ausschnittbreite
	Empfohlener Ausschnitt für Rastbefestigung (Grat gegenüber Bestückungsseite)	0.75 to / bis 1 >1 to / bis 1.5 >1.5 to / bis 3	30 +0.1 30.2 +0.1 30.4 +0.1	22.2 +0.2 22.2 +0.2 22.2 +0.2



Marking Aufschrift

MARQUARDT ©
1661.
16(4)/250~ T85/55

05

1.4 — 1.3
2.4 — 2.3

date code of manufacture:
year/week acc. to DIN EN 60062
Herstelljahr/-woche nach DIN EN 60062

DPST
Ausschalter 2-polig
total travel 4 ± 0.4
Gesamtweg

suitable for appliances of class II
Für Geräte der Klasse II geeignet.

Diese Unterlage ist geistiges Eigentum der Marquardt GmbH. Schutzvermerk nach DIN 34 beachten. Copyright reserved.

Für Form und Lage FOR SHAPE AND LOC.	☉	≡	Allgemeintoleranzen UNTOLERANCED DIMENSIONS			Pause COPY	Blatt SHEET		Typ K	Zeichn./DRAWING NO. 1661.0201	Index
	Für Winkel FOR ANGLE ± 2°	↙	↘	PROJECTION	Abmasse und Nennmassbereiche Angaben in mm		Laengen LENGTH	Radien RADII			
c	18557	12.04.88	b	g	0-6 ± 0.2	± 0.2	A4	1:1	Appliance Switch		
b				f	>6-15 ± 0.4	±			Geräteschalter		
a				e	>15-30 ± 0.4	±			CAD Medusa		
				d	>30-70 ± 0.6	±			gez./DRAWN BY 29.09.98 bb		
Ausg. ISSUE	Änderung REVISION	gez. DRAWN BY	Ausg. ISSUE	Änderung REVISION	>70-120 ±	±			gepr./CHECKED BY		
					>120-200 ±	±			Ersatz für/REPLACEMENT OF		
									Zchnng.gL.Nr.v.01.02.82		
									MARQUARDT Marquardt GmbH, D-78604 Rietheim-Weilheim		

Данный компонент на территории Российской Федерации

Вы можете приобрести в компании MosChip.

Для оперативного оформления запроса Вам необходимо перейти по данной ссылке:

<http://moschip.ru/get-element>

Вы можете разместить у нас заказ для любого Вашего проекта, будь то серийное производство или разработка единичного прибора.

В нашем ассортименте представлены ведущие мировые производители активных и пассивных электронных компонентов.

Нашей специализацией является поставка электронной компонентной базы двойного назначения, продукции таких производителей как XILINX, Intel (ex.ALTERA), Vicor, Microchip, Texas Instruments, Analog Devices, Mini-Circuits, Amphenol, Glenair.

Сотрудничество с глобальными дистрибьюторами электронных компонентов, предоставляет возможность заказывать и получать с международных складов практически любой перечень компонентов в оптимальные для Вас сроки.

На всех этапах разработки и производства наши партнеры могут получить квалифицированную поддержку опытных инженеров.

Система менеджмента качества компании отвечает требованиям в соответствии с ГОСТ Р ИСО 9001, ГОСТ РВ 0015-002 и ЭС РД 009

Офис по работе с юридическими лицами:

105318, г.Москва, ул.Щербаковская д.3, офис 1107, 1118, ДЦ «Щербаковский»

Телефон: +7 495 668-12-70 (многоканальный)

Факс: +7 495 668-12-70 (доб.304)

E-mail: info@moschip.ru

Skype отдела продаж:

moschip.ru

moschip.ru_4

moschip.ru_6

moschip.ru_9