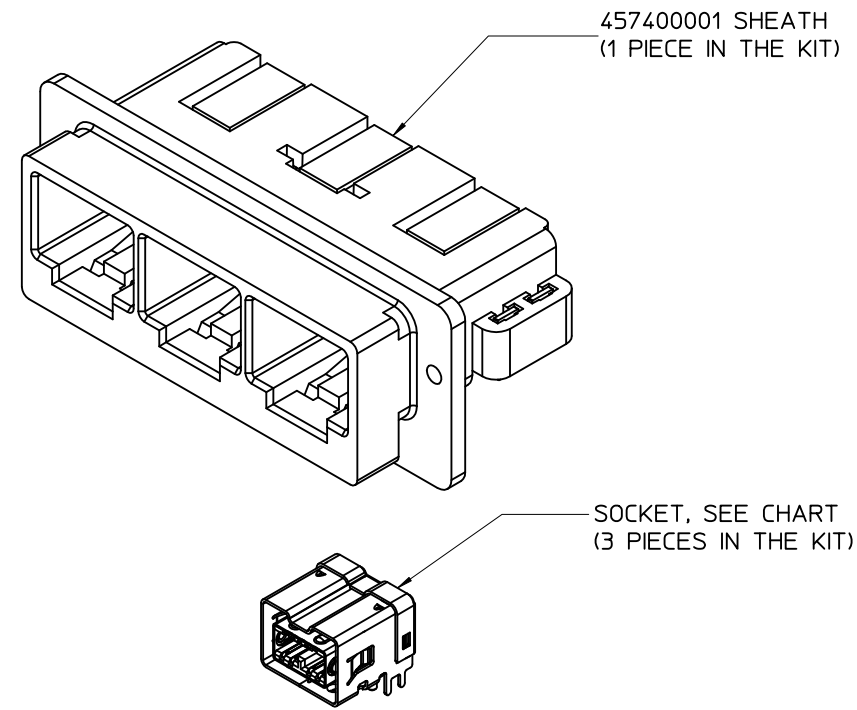


KIT PART NUMBER	KIT PACKAGING	SOCKET PART NUMBER	SOCKET PACKAGING STYLE	SHEATH PACKAGING STYLE
45740-1001	PER PK-45740-101	46270-0001	TRAY	TRAY
45740-1002	PER PK-45740-102	46270-0002	TAPE & REEL	TRAY



- NOTES:
1. MATERIAL: SEE THE BODY OF THE DRAWING.
  2. FINISH:  
TRIPLE PORT SHEATH: SEE SD-45740-001  
BILINGUAL SOCKET: SEE SD-46270-001
  3. PRODUCT SPECIFICATION: PS-45740-001
  4. PACKAGING: SEE CHART
  5. THE PARTS CONFORM TO CLASS "B" REQUIREMENTS OF COSMETIC SPECIFICATION PS-45499-002.

<b>ADD SOCKET PART #</b> EC NO: UCP2011-2133 3) DRAWN/KIPPER 2011/01/18 CHKD: BANDERSON 2011/01/18 APPR: FSMITH 2011/01/27 C2	QUALITY SYMBOLS ▽ F/0 ▽ F/0 ▽ F/0	GENERAL TOLERANCES (UNLESS SPECIFIED)		DIMENSION STYLE <b>MM ONLY</b>		SCALE <b>2:1</b>	DESIGN UNITS <b>METRIC</b>	THIRD ANGLE PROJECTION		
		4 PLACES	± ---	± ---	DRAWN BY	DATE	<b>TITLE</b> SHEATH AND SOCKET KIT TRIPLE PORT SHEATH			
		3 PLACES	± ---	± ---	CHECKED BY	DATE				
		2 PLACES	± ---	± ---	PELOZA	04/05/07	<b>MOLEX INCORPORATED</b>			
1 PLACE	± ---	± ---	APPROVED BY	DATE						
ANGULAR ±1/2°		DRAFT WHERE APPLICABLE MUST REMAIN WITHIN DIMENSIONS		MATERIAL NO.		DOCUMENT NO.		SHEET NO.		
				SEE CHART		SD-45740-101		1 OF 1		
THIS DRAWING CONTAINS INFORMATION THAT IS PROPRIETARY TO MOLEX INCORPORATED AND SHOULD NOT BE USED WITHOUT WRITTEN PERMISSION										

## Данный компонент на территории Российской Федерации

### Вы можете приобрести в компании MosChip.

Для оперативного оформления запроса Вам необходимо перейти по данной ссылке:

<http://moschip.ru/get-element>

Вы можете разместить у нас заказ для любого Вашего проекта, будь то серийное производство или разработка единичного прибора.

В нашем ассортименте представлены ведущие мировые производители активных и пассивных электронных компонентов.

Нашей специализацией является поставка электронной компонентной базы двойного назначения, продукции таких производителей как XILINX, Intel (ex.ALTERA), Vicor, Microchip, Texas Instruments, Analog Devices, Mini-Circuits, Amphenol, Glenair.

Сотрудничество с глобальными дистрибьюторами электронных компонентов, предоставляет возможность заказывать и получать с международных складов практически любой перечень компонентов в оптимальные для Вас сроки.

На всех этапах разработки и производства наши партнеры могут получить квалифицированную поддержку опытных инженеров.

Система менеджмента качества компании отвечает требованиям в соответствии с ГОСТ Р ИСО 9001, ГОСТ РВ 0015-002 и ЭС РД 009

### Офис по работе с юридическими лицами:

105318, г.Москва, ул.Щербаковская д.3, офис 1107, 1118, ДЦ «Щербаковский»

Телефон: +7 495 668-12-70 (многоканальный)

Факс: +7 495 668-12-70 (доб.304)

E-mail: [info@moschip.ru](mailto:info@moschip.ru)

Skype отдела продаж:

moschip.ru

moschip.ru\_4

moschip.ru\_6

moschip.ru\_9