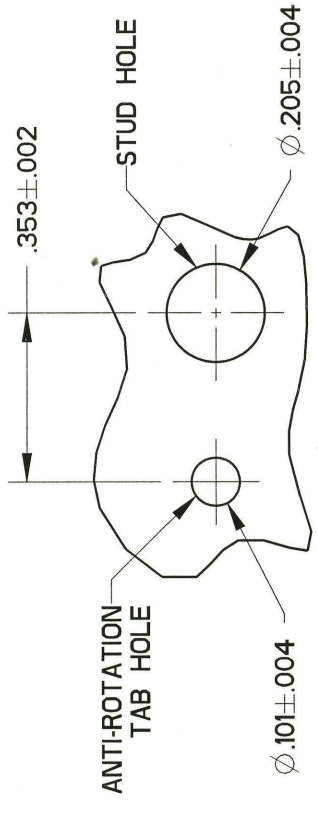
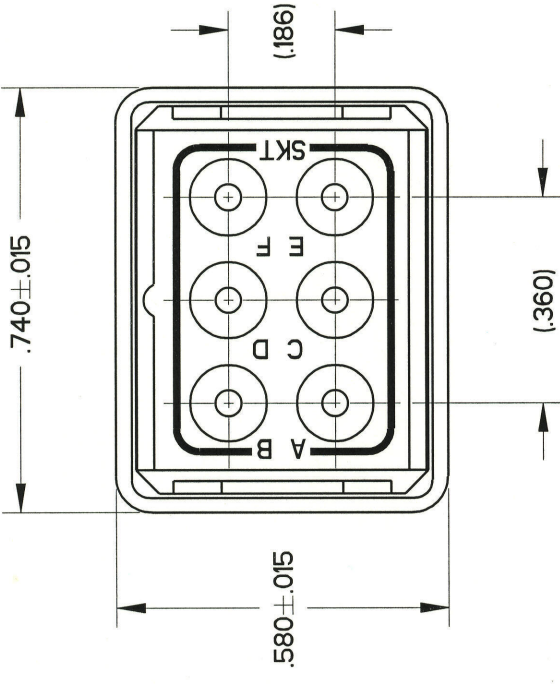
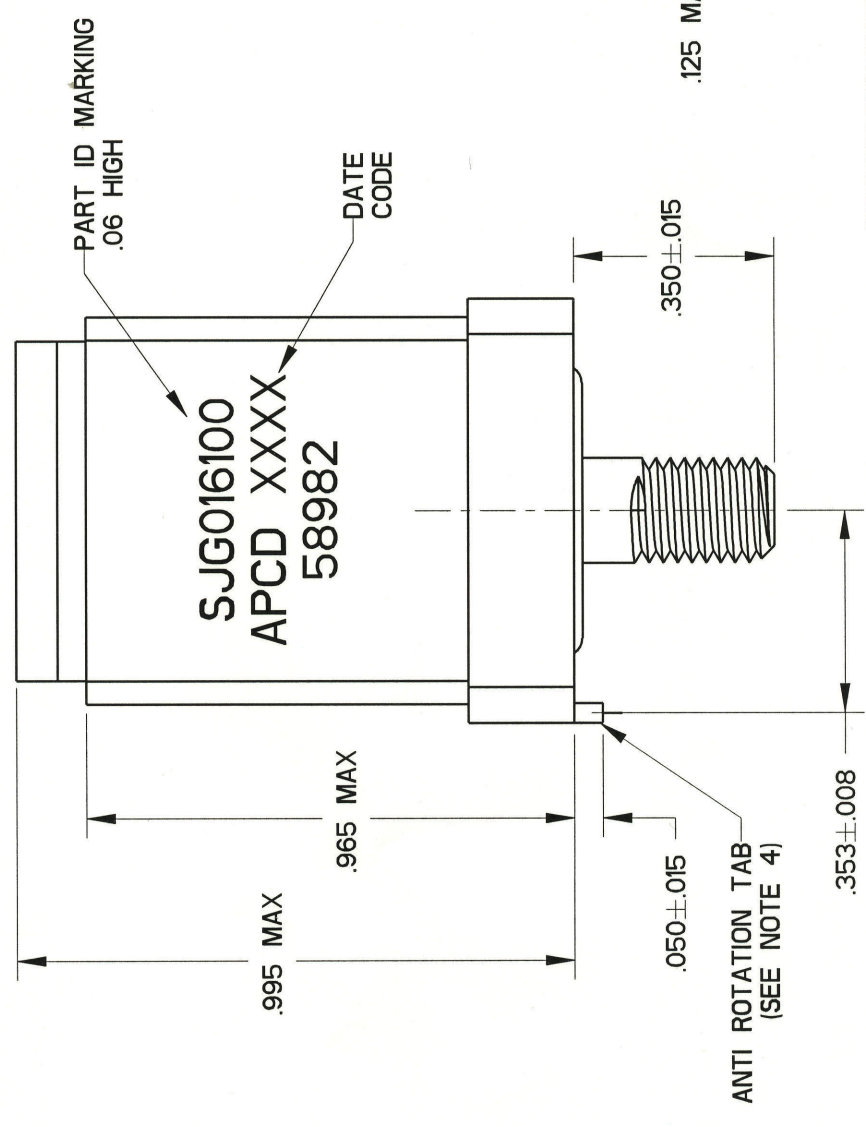
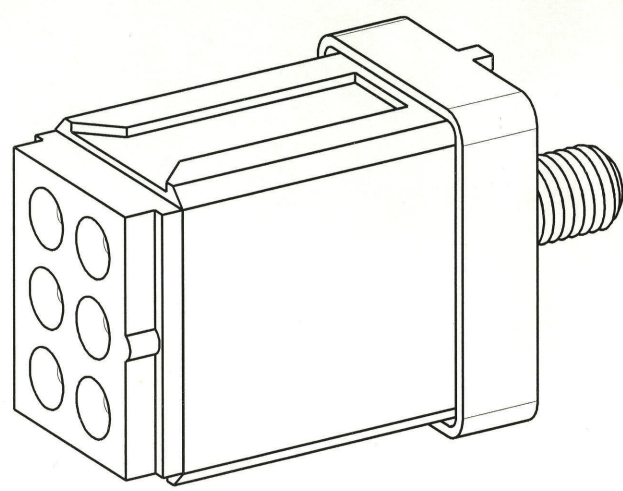


|     |      |                    |
|-----|------|--------------------|
| REV | ECN  | APP'D              |
| J   | 5968 | <i>[Signature]</i> |



MOUNTING HOLE CONFIGURATION



ANTI ROTATION TAB (SEE NOTE 4)

- NOTES:
- PART MEETS ALL REQUIREMENTS OF MIL-T-81714/63
  - MATERIALS:  
GROMMET - SILICONE RUBBER PER A-A-59588  
BODY - POLYETHERIMIDE PER ASTM-D-5205  
SHELL/STUD - COPPER ALLOY, GOLD PLATED PER SAE-AMS-2422  
CONTACT RETAINER CLIPS - STAINLESS STEEL PER ASTM-A666
  - PART ACCEPTS M39029/22-193 SOCKET CONTACTS. SEE TABLE

| APCD P/N  | SUPPLIED     | MARKING       |
|-----------|--------------|---------------|
| SJG016100 | SKTS / PLUGS | APCD PART NO. |
| SJG016101 | 7            | 2             |
|           | -            | SJG016100     |

| APCD P/N  | HARDWARE / SOCKET CONTACT BOM DESCRIPTION | QTY. |
|-----------|---|------|
| 200001201 | FLAT WASHER, #10                          | 1    |
| 200008201 | HEX NUT, #10-32                           | 1    |
| 200008301 | LOCK WASHER, #10                          | 1    |
| CNS072900 | M39029/22-193, CONTACT SZ 16/16           | 7    |
| CNA032402 | SEALING PLUG, SZ 16, MS27488-16-1         | 2    |

**Amphenol Pcd**

SPECIFICATION DRAWING

DRWN R. SWAINE 10/2/06  
ENGR *[Signature]* 10/3/06  
APPD *[Signature]* 10-4-06

| DIMENSIONS                                 | TOLERANCES  | PROJECTION |
|--|---|------------|
| ANSI Y14.5M<br>UNITS: INCHES<br>Pro/E FILE | .XX ±0.01<br>.XXX ±0.005<br>ANGLES ±2.0°  |            |
| ORIGINAL                                   | THIS DOCUMENT CONTAINS PROPRIETARY INFORMATION WHICH IS THE CONFIDENTIAL PROPERTY OF AMPHENOL PCD INC., PEABODY, MA |            |

| TITLE                                       |            |              |
|---|------------|--------------|
| SJG, SIZE 16<br>GROUND MODULE<br>TIN PLATED |            |              |
| SIZE  | DWG NO.    | REV          |
| B   |            | J            |
| CODE: 58982                                 | SCALE: 2:1 | SHEET 1 OF 1 |

## Данный компонент на территории Российской Федерации

### Вы можете приобрести в компании MosChip.

Для оперативного оформления запроса Вам необходимо перейти по данной ссылке:

<http://moschip.ru/get-element>

Вы можете разместить у нас заказ для любого Вашего проекта, будь то серийное производство или разработка единичного прибора.

В нашем ассортименте представлены ведущие мировые производители активных и пассивных электронных компонентов.

Нашей специализацией является поставка электронной компонентной базы двойного назначения, продукции таких производителей как XILINX, Intel (ex.ALTERA), Vicor, Microchip, Texas Instruments, Analog Devices, Mini-Circuits, Amphenol, Glenair.

Сотрудничество с глобальными дистрибьюторами электронных компонентов, предоставляет возможность заказывать и получать с международных складов практически любой перечень компонентов в оптимальные для Вас сроки.

На всех этапах разработки и производства наши партнеры могут получить квалифицированную поддержку опытных инженеров.

Система менеджмента качества компании отвечает требованиям в соответствии с ГОСТ Р ИСО 9001, ГОСТ РВ 0015-002 и ЭС РД 009

### Офис по работе с юридическими лицами:

105318, г.Москва, ул.Щербаковская д.3, офис 1107, 1118, ДЦ «Щербаковский»

Телефон: +7 495 668-12-70 (многоканальный)

Факс: +7 495 668-12-70 (доб.304)

E-mail: [info@moschip.ru](mailto:info@moschip.ru)

Skype отдела продаж:

moschip.ru

moschip.ru\_4

moschip.ru\_6

moschip.ru\_9