



OPTICAL JACK: KFO42X Series

Stacked Optical Jack RCA over Optical

Product Features

Stacked Options Save Board Space and Improves Assembling Efficiency
 Optical Split Gate Version
 Available as Either a Transmitter or Receiver
 Conforms to JEITA Standard EIAJ RC - 5720
 CSA/NRTL Certified File No. LR78160

Performance Specifications

Materials and Finish

Body

Thermoplastic, UL 94V-0 Rated, Color Black

Optical Jack Gate

Thermoplastic, UL 94V-0 Rated

Shield

Copper Alloy, Nickel Plated

RCA Barrel

Copper Alloy, Nickel Plated

RCA Contact

2S,3N,5: Copper Alloy, Tin Plated

Electrical Characteristics

Contact Resistance

Before Durability Test: 30 milliohms Max.

After Durability Test: 60 milliohms Max.

Insulation Resistance:

100 Megohms Min. at 500V DC

Dielectric Strength: 250V AC For 1 Minute

Operating Temperature: -25°C to +70°C

Mechanical Characteristics

Insertion Force: RCA: 0.3 - 5.0 kg

Optical Jack: 3.5 kg Max.

Extraction Force: RCA: 0.3 - 3.0 kg

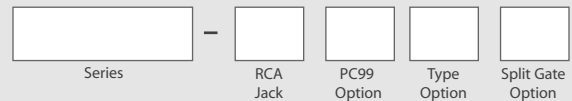
Optical Jack: 0.4 kg Min.

Durability: 5000 Mating Cycles

2D Drawing	IGES	STEP	3D PDF
Solder Profile	CofC RoHS Compliant	CofC REACH Compliant	UL Plastic File
Certificate of Origin	Check Stock	Request a Sample	Send Us An Email

Generated Part Number

Part Number Builder



Series

KFO42X- Stacked Optical Jack

RCA

RCA - RCA Jack

PC99 Color Option

BK - Black (Receiver)

OR - Orange (Transmitter)

Type

T - Transmitter (Lime)

R - Receiver (Pink)

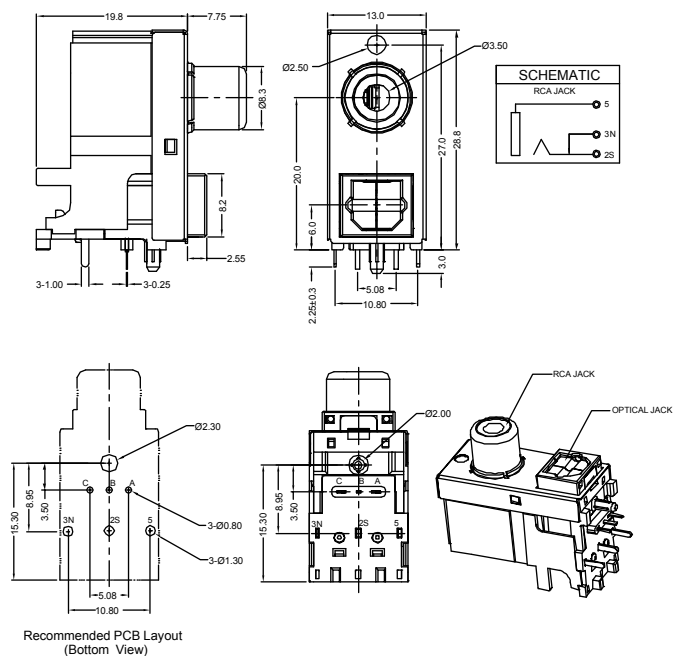
Gate

G2 - Split Gate

Contact Kycon for Other Options, Minimum Order May Apply

KFO42X

Dimensions in mm



Данный компонент на территории Российской Федерации

Вы можете приобрести в компании MosChip.

Для оперативного оформления запроса Вам необходимо перейти по данной ссылке:

<http://moschip.ru/get-element>

Вы можете разместить у нас заказ для любого Вашего проекта, будь то серийное производство или разработка единичного прибора.

В нашем ассортименте представлены ведущие мировые производители активных и пассивных электронных компонентов.

Нашей специализацией является поставка электронной компонентной базы двойного назначения, продукции таких производителей как XILINX, Intel (ex.ALTERA), Vicor, Microchip, Texas Instruments, Analog Devices, Mini-Circuits, Amphenol, Glenair.

Сотрудничество с глобальными дистрибьюторами электронных компонентов, предоставляет возможность заказывать и получать с международных складов практически любой перечень компонентов в оптимальные для Вас сроки.

На всех этапах разработки и производства наши партнеры могут получить квалифицированную поддержку опытных инженеров.

Система менеджмента качества компании отвечает требованиям в соответствии с ГОСТ Р ИСО 9001, ГОСТ РВ 0015-002 и ЭС РД 009

Офис по работе с юридическими лицами:

105318, г.Москва, ул.Щербаковская д.3, офис 1107, 1118, ДЦ «Щербаковский»

Телефон: +7 495 668-12-70 (многоканальный)

Факс: +7 495 668-12-70 (доб.304)

E-mail: info@moschip.ru

Skype отдела продаж:

moschip.ru

moschip.ru_4

moschip.ru_6

moschip.ru_9