

## LF SERIES FUSEBLOCK

1000 VDC



### Description

The LFJ 1000 V fuseblock is specifically designed for the Littelfuse SPFJ 1000 V Solar Fuse. It meets UL electrical characteristic requirements and is available in multiple amperages.

### Features/Benefits

- Narrow width increases space savings
- Box Lug termination style accommodates a wide range of cable sizes
- Range of amperages to match all SPFJ fuse options
- RoHS Compliant
- UL Listed

### Specifications

<b>Voltage Ratings:</b>	1000 VDC
<b>Ampere Ratings:</b>	200 A, 400 A, 450 A
<b>Flammability Rating:</b>	UL94 V-0
<b>Termination Type:</b>	Box Lug
<b>Base Temp Rating:</b>	130° C
<b>Approvals:</b>	UL 4248-18 Listed
<b>Environmental:</b>	RoHS Compliant

### Recommended Fuses

SPFJ Solar Series

### Web Resources

Sample requests, downloadable CAD drawings and other technical information:

<http://www.littelfuse.com/fuseblocks>

For a comprehensive overview of solar market solutions, please visit: [www.littelfuse.com/solar](http://www.littelfuse.com/solar)

### Ordering Information (1000 V)

AMPERAGE	ORDER NUMBER	DC INTERRUPT RATING	WIRE RANGE STANDARD (METRIC)	WIRE TYPE		RECOMMENDED TORQUE
200	LFJ102001C	20 kA	250 kcmil - #6 (127mm <sup>2</sup> - 16mm <sup>2</sup> )	Cu/Al	Solid/Stranded	31.1 N-m (275 in-lb)
400	LFJ104001C	10 kA	350 kcmil - 1/0 (177mm <sup>2</sup> - 55mm <sup>2</sup> )	Cu/Al	Solid/Stranded	31.1 N-m (275 in-lb)
450	LFJ104501C	20 kA	500 kcmil - #4 (253mm <sup>2</sup> - 25mm <sup>2</sup> )	Cu/Al	Solid/Stranded	42.4 N-m (375 in-lb)



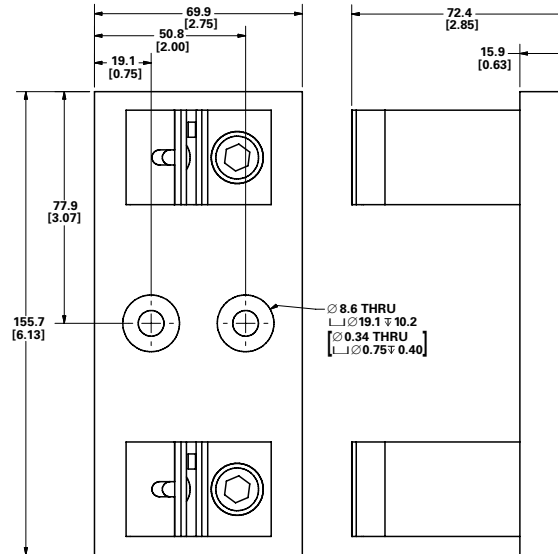
Look for this logo to indicate products that are used in solar applications. Visit our website [www.littelfuse.com/solar](http://www.littelfuse.com/solar) for the latest updates on approvals, certifications, codes and standards.

## LF SERIES FUSEBLOCK

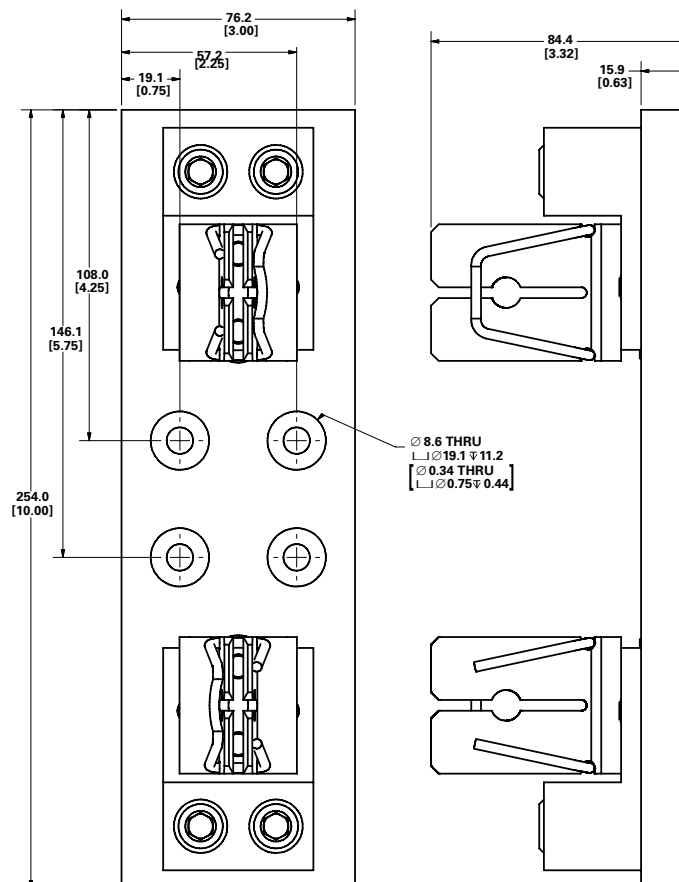
1000 VDC

### Dimensions in mm (inches)

1000 V 200 A



1000 V 400 A

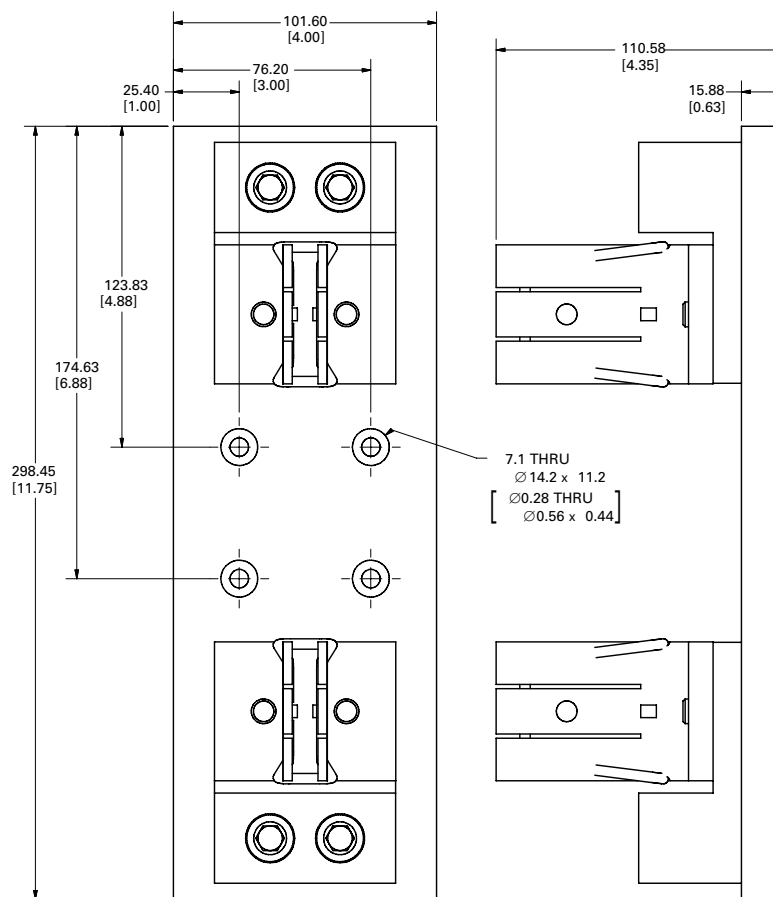


# LF SERIES FUSEBLOCK

1000 VDC

## Dimensions in mm (inches)

1000 V 450 A



## Данный компонент на территории Российской Федерации

### Вы можете приобрести в компании MosChip.

Для оперативного оформления запроса Вам необходимо перейти по данной ссылке:

<http://moschip.ru/get-element>

Вы можете разместить у нас заказ для любого Вашего проекта, будь то серийное производство или разработка единичного прибора.

В нашем ассортименте представлены ведущие мировые производители активных и пассивных электронных компонентов.

Нашей специализацией является поставка электронной компонентной базы двойного назначения, продукции таких производителей как XILINX, Intel (ex.ALTERA), Vicor, Microchip, Texas Instruments, Analog Devices, Mini-Circuits, Amphenol, Glenair.

Сотрудничество с глобальными дистрибьюторами электронных компонентов, предоставляет возможность заказывать и получать с международных складов практически любой перечень компонентов в оптимальные для Вас сроки.

На всех этапах разработки и производства наши партнеры могут получить квалифицированную поддержку опытных инженеров.

Система менеджмента качества компании отвечает требованиям в соответствии с ГОСТ Р ИСО 9001, ГОСТ РВ 0015-002 и ЭС РД 009

### Офис по работе с юридическими лицами:

105318, г.Москва, ул.Щербаковская д.3, офис 1107, 1118, ДЦ «Щербаковский»

Телефон: +7 495 668-12-70 (многоканальный)

Факс: +7 495 668-12-70 (доб.304)

E-mail: [info@moschip.ru](mailto:info@moschip.ru)

Skype отдела продаж:

moschip.ru

moschip.ru\_4

moschip.ru\_6

moschip.ru\_9