

Pushbutton Switches



Features:

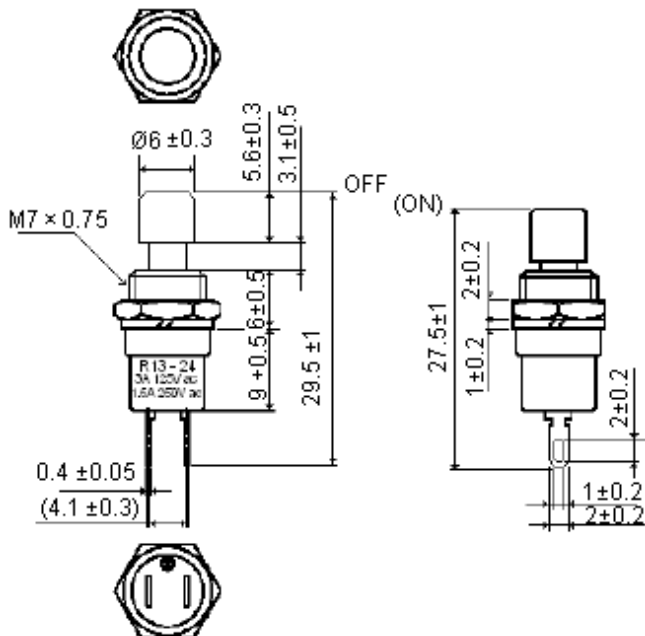
- Button : ABS, Black (-BB Suffix) or Red (-BR Suffix)
- Housing : PBT, Black

Specifications :

Rating	: 3A 125V, 1.5A 250V AC
Max. contact Resistance	: 50mΩ
Min. insulation Resistance	: 500V DC 100MΩ
Dielectric strength	: 1,000V AC 1 minute
Button	: Ø6 × 5.6
Switch function	: 2P SPST OFF- (ON)

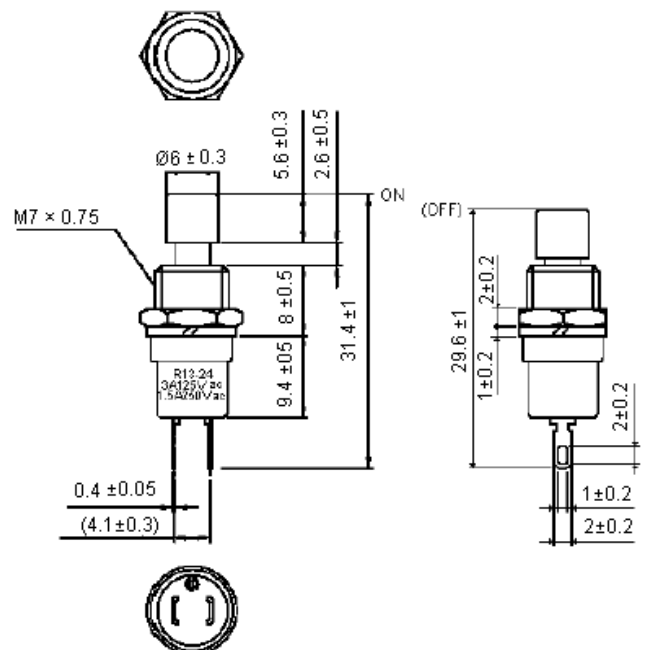


R13-24A-05-BB and R13-24A-05-BR



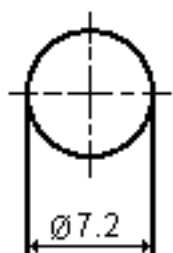
Dimensions : Millimetres

R13-24B-05-BB and R13-24B-05-BR



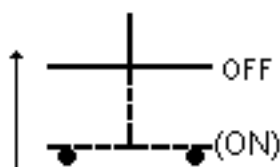
Dimensions : Millimetres

Mounting Hole

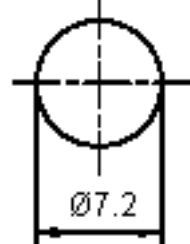


Dimensions : Millimetres

Circuit Diagram

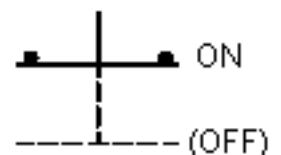


Mounting Hole



Dimensions : Millimetres

Circuit Diagram

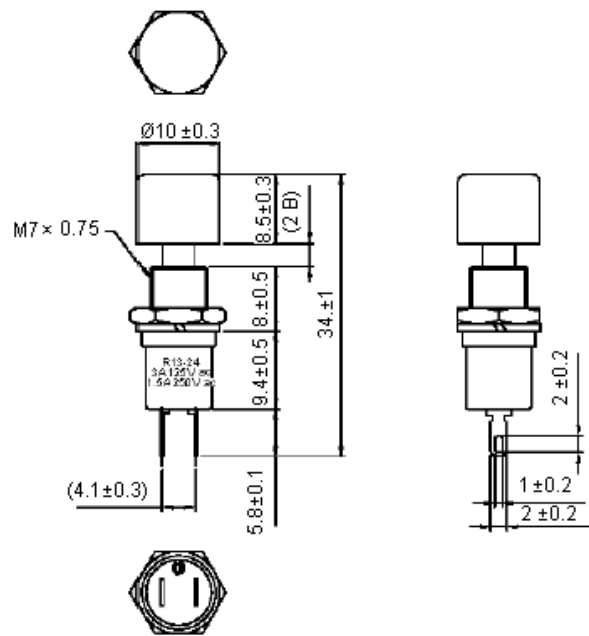
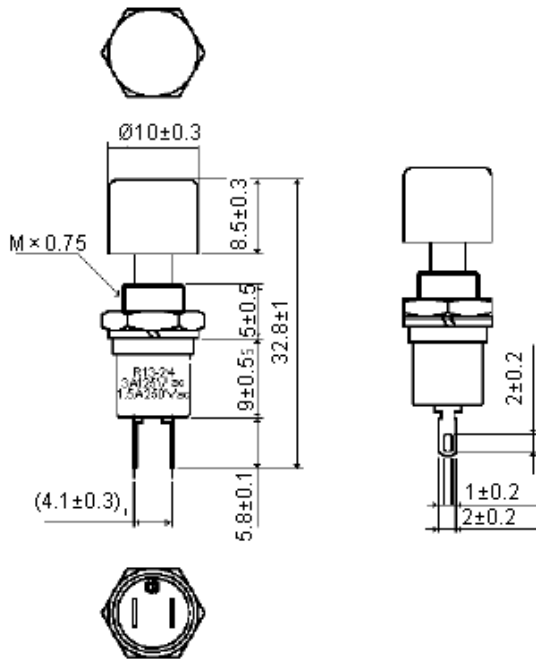


Pushbutton Switches



R13-24AL-05-BB and R13-24AL-05-BR

R13-24BL-05-BB and R13-24BL-05-BR

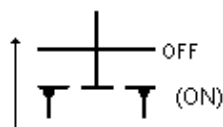
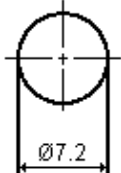


Dimensions : Millimetres

Dimensions : Millimetres

Mounting Hole

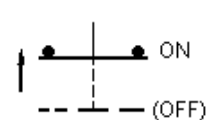
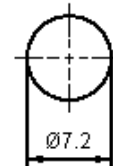
Circuit Diagram



Dimensions : Millimetres

Mounting Hole

Circuit Diagram



Dimensions : Millimetres

Part Number Table

Description	Button	Part Number
Switch, Push Button, SPNO, MOM	$\varnothing 6 \times 5.6$	R13-24A-05-BB
Switch, Push Button, SPNC, MOM		R13-24B-05-BB
Switch, Push Button, SPNO, MOM		R13-24A-05-BR
Switch, Push Button, SPNC, MOM		R13-24B-05-BR
Switch, Push Button, SPNO, MOM	$\varnothing 10 \times 8.5$	R13-24AL-05-BB
Switch, Push Button, SPNC, MOM		R13-24BL-05-BB
Switch, Push Button, SPNO, MOM		R13-24AL-05-BR
Switch, Push Button, SPNC, MOM		R13-24BL-05-BR

Important Notice : This data sheet and its contents (the "Information") belong to the members of the Premier Farnell group of companies (the "Group") or are licensed to it. No licence is granted for the use of it other than for information purposes in connection with the products to which it relates. No licence of any intellectual property rights is granted. The Information is subject to change without notice and replaces all data sheets previously supplied. The Information supplied is believed to be accurate but the Group assumes no responsibility for its accuracy or completeness, any error in or omission from it or for any use made of it. Users of this data sheet should check for themselves the Information and the suitability of the products for their purpose and not make any assumptions based on information included or omitted. Liability for loss or damage resulting from any reliance on the Information or use of it (including liability resulting from negligence or where the Group was aware of the possibility of such loss or damage arising) is excluded. This will not operate to limit or restrict the Group's liability for death or personal injury resulting from its negligence. Multicomp is the registered trademark of the Group. © Premier Farnell plc 2012.

www.element14.com
www.farnell.com
www.newark.com



Данный компонент на территории Российской Федерации

Вы можете приобрести в компании MosChip.

Для оперативного оформления запроса Вам необходимо перейти по данной ссылке:

<http://moschip.ru/get-element>

Вы можете разместить у нас заказ для любого Вашего проекта, будь то серийное производство или разработка единичного прибора.

В нашем ассортименте представлены ведущие мировые производители активных и пассивных электронных компонентов.

Нашей специализацией является поставка электронной компонентной базы двойного назначения, продукции таких производителей как XILINX, Intel (ex.ALTERA), Vicor, Microchip, Texas Instruments, Analog Devices, Mini-Circuits, Amphenol, Glenair.

Сотрудничество с глобальными дистрибьюторами электронных компонентов, предоставляет возможность заказывать и получать с международных складов практически любой перечень компонентов в оптимальные для Вас сроки.

На всех этапах разработки и производства наши партнеры могут получить квалифицированную поддержку опытных инженеров.

Система менеджмента качества компании отвечает требованиям в соответствии с ГОСТ Р ИСО 9001, ГОСТ РВ 0015-002 и ЭС РД 009

Офис по работе с юридическими лицами:

105318, г.Москва, ул.Щербаковская д.3, офис 1107, 1118, ДЦ «Щербаковский»

Телефон: +7 495 668-12-70 (многоканальный)

Факс: +7 495 668-12-70 (доб.304)

E-mail: info@moschip.ru

Skype отдела продаж:

moschip.ru

moschip.ru_4

moschip.ru_6

moschip.ru_9