

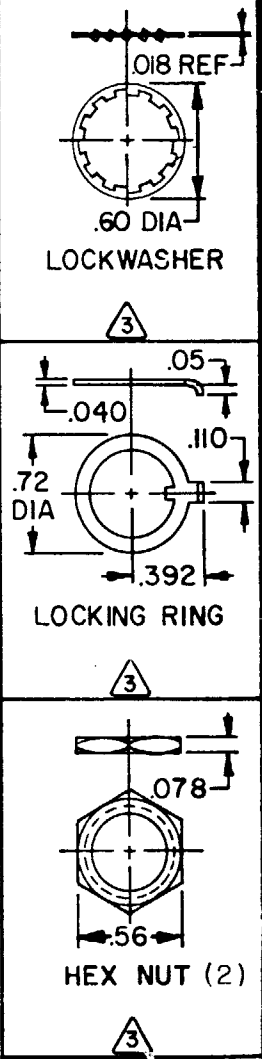
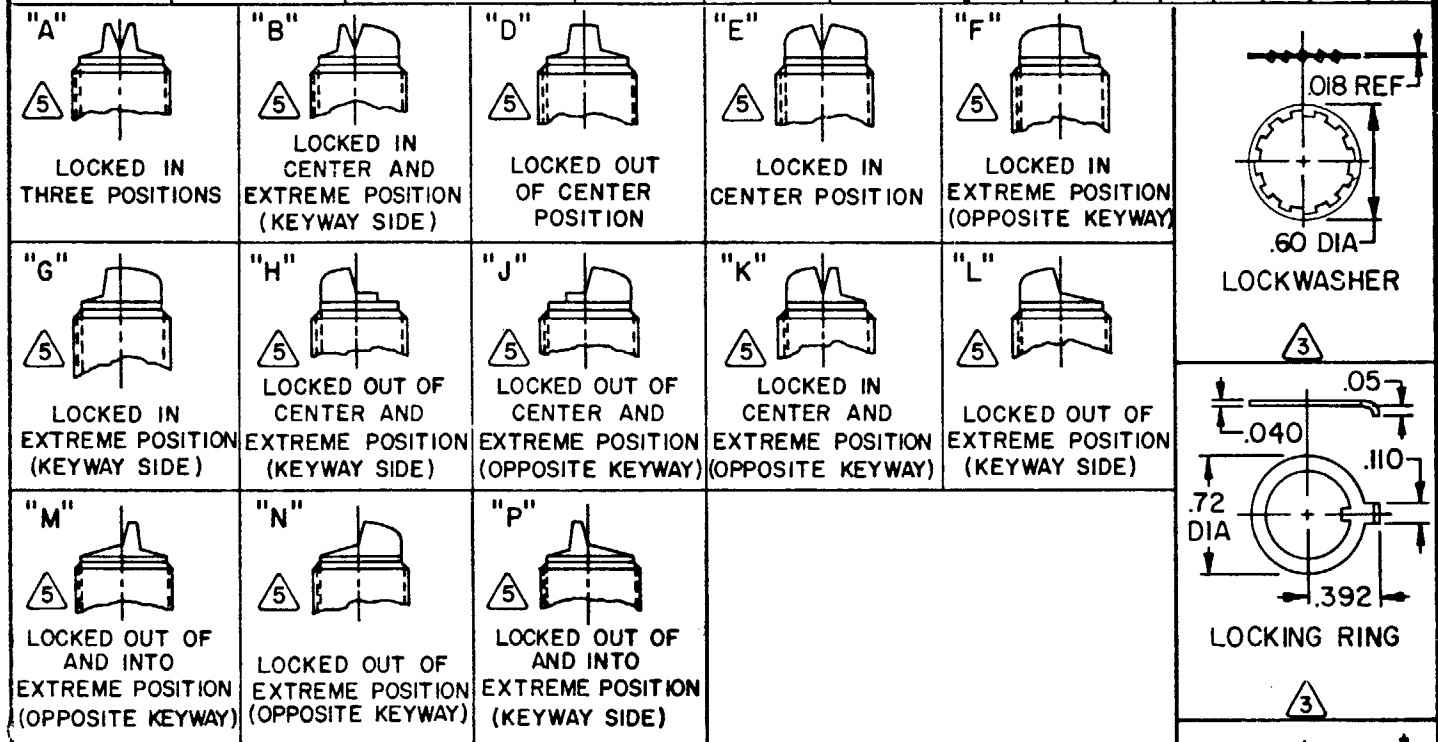
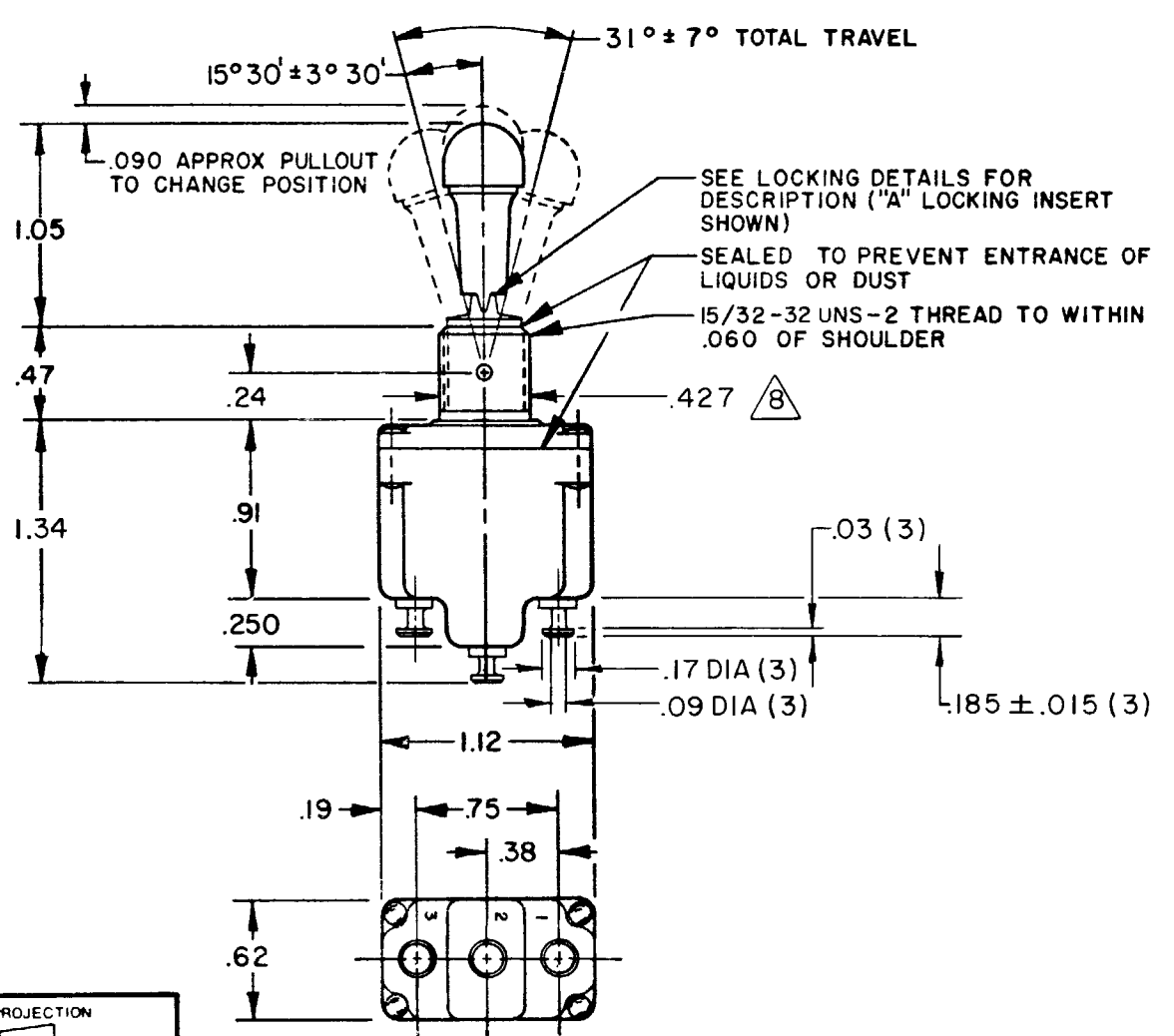
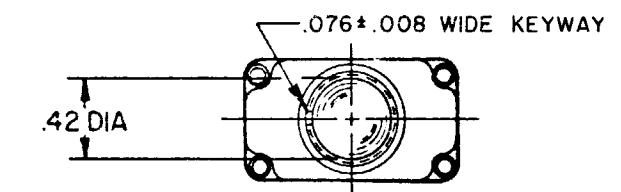
MICRO SWITCH
 FREEPORT, ILLINOIS, U.S.A.
 A DIVISION OF HONEYWELL
 FED. MFG. CODE 91929

SWITCH-TOGGLE

CATALOG LISTING
11TL1 SERIES
CHART 2

MS NUMBER	CATALOG LISTING	AVAILABLE LOCKING COMBINATIONS FOR CONFIGURATION SEE LETTERED DETAILS	CIRCUIT MADE WITH TOGGLE LEVER IN			MILITARY RATING (AMPS)								
			KEYWAY SIDE (1-2)	CENTER (1-2)	OPPOSITE KEYWAY (2-3)	RESISTIVE LOAD				LAMP LOAD		INDUCTIVE LOAD		
						DC VOLTS	IAC VOLTS			28 VDC	125 VAC	28 VDC	125 VAC	
27737-21	11TL1-1	AB,DEF,GH,IJKL,M,N,P	ON	OFF	ON									
27737-22	11TL1-2	D,F,G	OFF	NONE	ON									
27737-23	11TL1-3	D,F,G	ON	NONE	ON	20	.75	.5	15	6	5	3	15	10
27737-24	11TL1-21	E,F,K,M	NONE	OFF	ON	(REFER TO L191 FOR UL RATING)								
27737-25	11TL1-31	E,F,K,M	NONE	ON	ON	(REFER TO L191 FOR UL RATING)								
27737-29	11TL1-4	F	MOM OFF	NONE	ON									
27737-31	11TL1-5	E,F,K,L,M,N	MOM ON	OFF	ON									
27737-30	11TL1-6	F	MOM ON	NONE	OFF									
27737-27	11TL1-7	E,L,N	MOM ON	OFF	MOM ON	15	.75	.5	15	6	4	2	10	7
27737-26	11TL1-8	F	MOM ON	NONE	ON	(REFER TO L192 FOR UL RATING)								
27737-32	11TL1-51	E	NONE	ON	MOM ON									
27737-28	11TL1-61	E	MOM ON	OFF	NONE									

THIS DRAWING COVERS A PROPRIETARY ITEM AND IS THE PROPERTY OF MICRO SWITCH, A DIVISION OF HONEYWELL. THIS DRAWING IS NOT TO BE COPIED OR USED WITHOUT THE APPROVAL OF MICRO SWITCH.



NOTES

- SWITCHES ARE CAPABLE OF WITHSTANDING A TEMPERATURE OF 160°F CONTINUOUSLY AT FULL RATED LOAD
- CIRCUIT DESIGNATION, MICRO SWITCH CATALOG LISTING, DATE CODE, UL RATING AND MS NUMBER IDENTIFIED ON SIDE OF SWITCH
- FURNISHED UNASSEMBLED
- FOR TERMINAL COVER, SEE MICRO SWITCH CATALOG LISTING 5PA7
- KEYWAY SHOWN ON LEFT SIDE
- SUFFIX LETTER MUST BE ADDED FOR DESIRED TYPE OF TOGGLE LOCKING. SEE CHART FOR AVAILABLE LOCKING COMBINATIONS
- APPLIES ONLY TO "ON" AND "MOMENTARY ON" POSITIONS
- FROM BOTTOM OF KEYWAY TO MAJOR DIA OF 15/32 THREAD

CATALOG LISTING
M 11TL1 SERIES CHART 2
 PAGE 1 OF 1
 ISSUE 15
 CHECK
 REVISIONS
 A NEW DWG CO35107
 D B W 18 APR 75
 B CO-37951
 J A L 7 DEC 76
 C CO-49070
 G R T 16 MAY 81
 D CO-49791
 W J M 16 JUL 81
 E CO50496
 J A P 16 NOV 81
 F CO-56057
 M A M 28 SEPT 84
 G CO-56074
 G J W 19 NOV 84
 H CO92297
 J A K 13 FEB 98
 J CO-94428
 C S L 29 NOV 99
 DRAWN
 FORMTEK
 D B W 18 APR 75
 CHECK
 D J W 9 MAY 75
 CHECK
 D B W 18 APR 75
 CHECK
 D J W 9 MAY 75
 CHECK
 RELEASE NO. PR-3660
 REPLACES

THIRD ANGLE PROJECTION

SCALE FULL

DO NOT SCALE PRINT

TOLERANCES
 APPLY TO DESIGN UNITS. CONVERSIONS ARE ONLY FOR REFERENCE. UNLESS NOTED, TOLERANCES ARE ±

NO. PLACES	DIM.	TOL.	DIM.	TOL.
ONE PLACE	X	1/64	X.X	0.015
TWO PLACES	X.X	0.0015	X.XX	0.00015
THREE PLACES	X.XX	0.00015	X.XXX	0.000015

DESIGN UNITS SI METRIC US CUSTOMARY

RAW MATERIAL—COMMERCIAL STANDARD
 MICRO SWITCH STANDARDS APPLY
 DIMENSIONS ARE TO BE MET BEFORE
 PROTECTIVE COATINGS ARE APPLIED

WEIGHT .11 LB MAX

15A-125,250 OR 277VAC
 1/2HP-125VAC; 1HP-250,277VAC
 5A-125VAC "L" CODE L191

10A-125,250 OR 277VAC
 1/4HP-125VAC; 1/2HP-250,277VAC
 3A-125VAC "L" CODE L192

Данный компонент на территории Российской Федерации

Вы можете приобрести в компании MosChip.

Для оперативного оформления запроса Вам необходимо перейти по данной ссылке:

<http://moschip.ru/get-element>

Вы можете разместить у нас заказ для любого Вашего проекта, будь то серийное производство или разработка единичного прибора.

В нашем ассортименте представлены ведущие мировые производители активных и пассивных электронных компонентов.

Нашей специализацией является поставка электронной компонентной базы двойного назначения, продукции таких производителей как XILINX, Intel (ex.ALTERA), Vicor, Microchip, Texas Instruments, Analog Devices, Mini-Circuits, Amphenol, Glenair.

Сотрудничество с глобальными дистрибьюторами электронных компонентов, предоставляет возможность заказывать и получать с международных складов практически любой перечень компонентов в оптимальные для Вас сроки.

На всех этапах разработки и производства наши партнеры могут получить квалифицированную поддержку опытных инженеров.

Система менеджмента качества компании отвечает требованиям в соответствии с ГОСТ Р ИСО 9001, ГОСТ РВ 0015-002 и ЭС РД 009

Офис по работе с юридическими лицами:

105318, г.Москва, ул.Щербаковская д.3, офис 1107, 1118, ДЦ «Щербаковский»

Телефон: +7 495 668-12-70 (многоканальный)

Факс: +7 495 668-12-70 (доб.304)

E-mail: info@moschip.ru

Skype отдела продаж:

moschip.ru

moschip.ru_4

moschip.ru_6

moschip.ru_9