

Priority keylock switch IP54

3.13.027.516/0000

2 sets of keys included.



Other lock variants available on request.

Either 2 or 3 different keys are required, depending on the angle between positions. Key 1 can switch to position 1, key 2 can switch to position 1 and 2, etc.

General information

| | |
|----------------|------------|
| Color | light grey |
| Form of collar | square |

Dimensions

| | |
|------------------|---------|
| Length of collar | 19 mm |
| Width of collar | 19 mm |
| Overall height | 19.5 mm |

Mechanical design

| | |
|-----------------------------|-----------------------------|
| Mounting | soldering |
| Terminals | tin-plated |
| Contact system | cross contact self cleaning |
| Contact function | latching |
| Contact materials | Au alloy |
| Illuminability | no |
| Lock | Micromec |
| Wafers | 5 |
| Lock type | 001 |
| Number of locking positions | 500 |
| Main key | on request |
| Key removal position | 0+1+2+3 |

Mechanical characteristics

| | |
|-----------------------------|------------------|
| Switching torque | 0.04 ... 0.10 Nm |
| Robustness max. | 2 Nm |
| Dielectric strength AC min. | 500 V |
| Rated power max. | 1 W |

Electrical characteristics

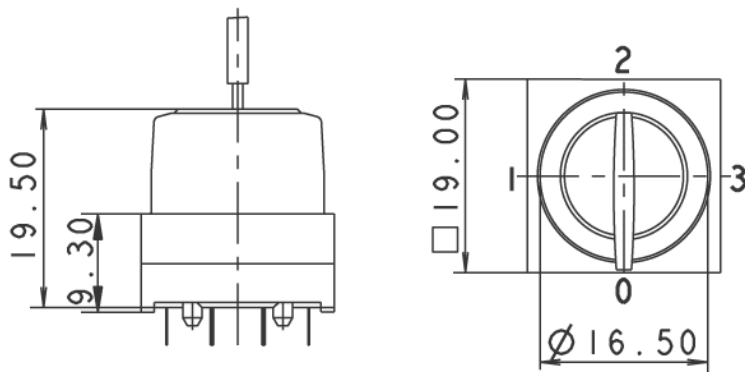
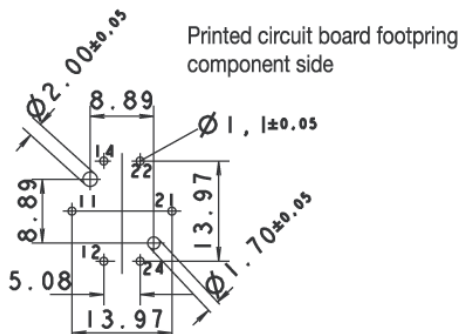
| | |
|--------------------------------------|-------------------|
| Rated voltage | 2 ... 35 V |
| Rated current max. | 100 mA |
| Contact resistance when new max. | 100 mΩ |
| Contact resistance acc. to life max. | 200 mΩ |
| Insulation resistance | 10 ⁹ Ω |

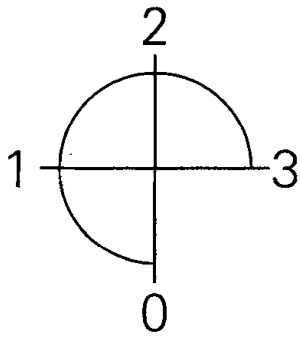
| | |
|-------------------|------|
| ESD strength max. | 8 kV |
|-------------------|------|

Other specifications

| | |
|--------------------------------------|--|
| Rotating angle | 3 x 90° |
| Operating life | 10,000 cycle |
| Degree of protection from front side | IP54 |
| Ambient temp. operating min. | -25 °C |
| Ambient temp. operating max. | +70 °C |
| Storage temperature min. | -40 °C |
| Storage temperature max. | +80 °C |
| Environmental resistance | acc. to IEC 60068-2-14, -30, -33 and -78 |
| Flammability of materials | UL 94 HB |
| ROHS compliant | yes |
| REACH compliant | yes |

PCB hole pattern, component side





Данный компонент на территории Российской Федерации

Вы можете приобрести в компании MosChip.

Для оперативного оформления запроса Вам необходимо перейти по данной ссылке:

<http://moschip.ru/get-element>

Вы можете разместить у нас заказ для любого Вашего проекта, будь то серийное производство или разработка единичного прибора.

В нашем ассортименте представлены ведущие мировые производители активных и пассивных электронных компонентов.

Нашей специализацией является поставка электронной компонентной базы двойного назначения, продукции таких производителей как XILINX, Intel (ex.ALTERA), Vicor, Microchip, Texas Instruments, Analog Devices, Mini-Circuits, Amphenol, Glenair.

Сотрудничество с глобальными дистрибьюторами электронных компонентов, предоставляет возможность заказывать и получать с международных складов практически любой перечень компонентов в оптимальные для Вас сроки.

На всех этапах разработки и производства наши партнеры могут получить квалифицированную поддержку опытных инженеров.

Система менеджмента качества компании отвечает требованиям в соответствии с ГОСТ Р ИСО 9001, ГОСТ РВ 0015-002 и ЭС РД 009

Офис по работе с юридическими лицами:

105318, г.Москва, ул.Щербаковская д.3, офис 1107, 1118, ДЦ «Щербаковский»

Телефон: +7 495 668-12-70 (многоканальный)

Факс: +7 495 668-12-70 (доб.304)

E-mail: info@moschip.ru

Skype отдела продаж:

moschip.ru

moschip.ru_4

moschip.ru_6

moschip.ru_9