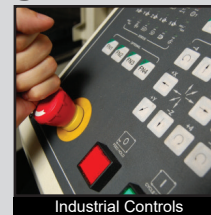
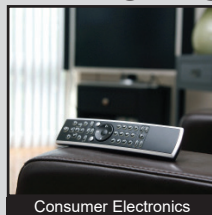


PVT4 SERIES ANTI-VANDAL SWITCH

ANTI-VANDAL SWITCHES
DETECTOR SWITCHES
DIP SWITCHES
KEYLOCK SWITCHES
NAVIGATION SWITCHES
PUSHBUTTON SWITCHES
ROCKER SWITCHES
ROTARY SWITCHES
SLIDE SWITCHES
SNAP ACTION SWITCHES
TACTILE SWITCHES
TOGGLE SWITCHES
CAP OPTIONS



APPLICATIONS / MARKETS



RoHS

SPECIFICATIONS

Electrical Rating: 50mA, 24VDC
Electrical Life: 500,000 Cycles
Contact Resistance: 50mΩ Max.
Insulation Resistance: 1000 MΩ Min.
Dielectric Strength: 250VAC
Operating/Storage Temperature: -25°C to 55°C
Travel: 0.5mm
Moisture Protection: IP65
Contact Arrangement: SPST Off-(On)
Actuation Force: 490 grams
Panel Thickness: 1-6mm
Mounting Nut Torque: 0.8Nm

FEATURES & BENEFITS

- 19mm panel cutout
- Solder or wire lead termination options
- Ring illumination
- LED color options
- Crisp tactile response
- IP65 rated

PART NUMBER CONFIGURATOR

| Series | Actuator Options | Terminal Options | Function Options | Housing Options | Button Finish | Lens Style | LED Color | LED Voltage Options |
|-----------------------------------|---------------------------------------|--|--|--|--|--|---|--|
| <input type="text" value="PVT4"/> | <input type="text" value="F - Flat"/> | <input type="text" value="S - Solder Lug W - Wire leads 300mm"/> | <input type="text" value="4 - Off - (On)*"/> | <input type="text" value="S - Stainless Stainless"/> | <input type="text" value="S - Stainless Stainless"/> | <input type="text" value="3 - Ring Illumination"/> | <input type="text" value="0 - White 1 - Red 2 - Orange 3 - Green 4 - Blue 5 - Yellow"/> | <input type="text" value="1 - Base Voltage 3 - 6V 4 - 12V 5 - 24V"/> |

NOTES:
*(ON) Denotes function is momentary

Specifications subject to change without notice 6.5.2018



E-SWITCH®

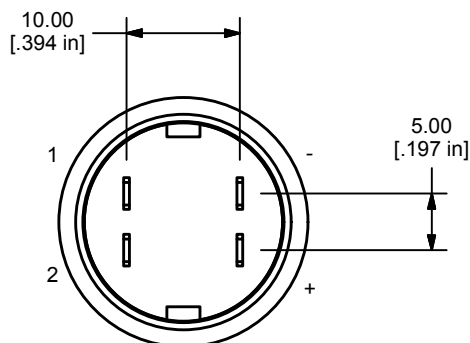
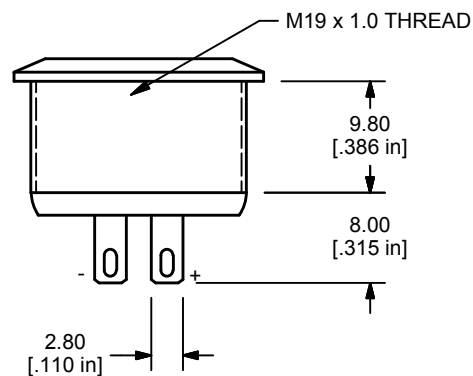
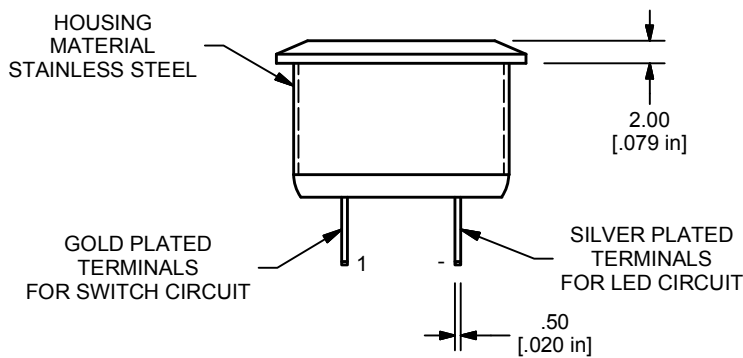
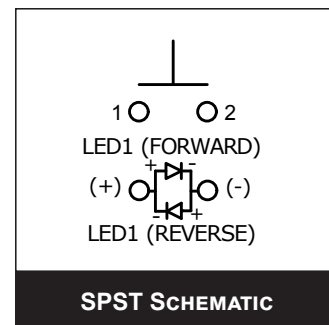
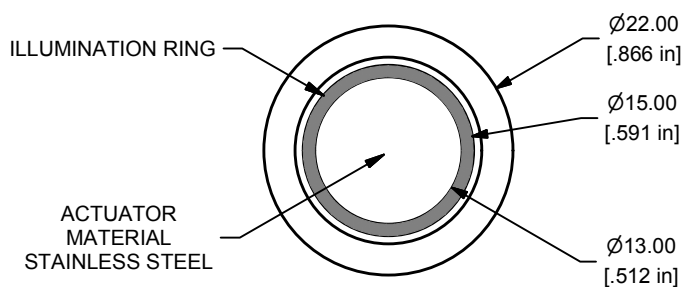
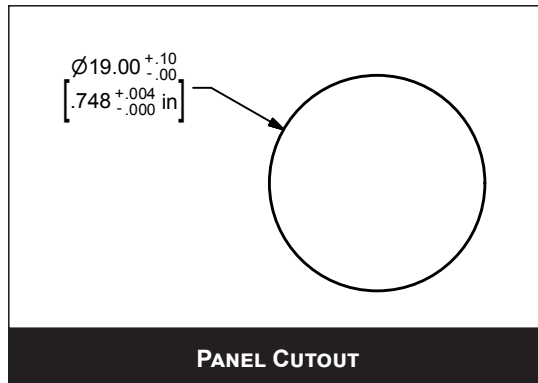
www.e-switch.com

800.867.2717

1

PVT4 SERIES ANTI-VANDAL SWITCH

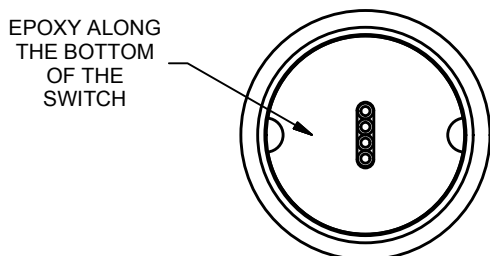
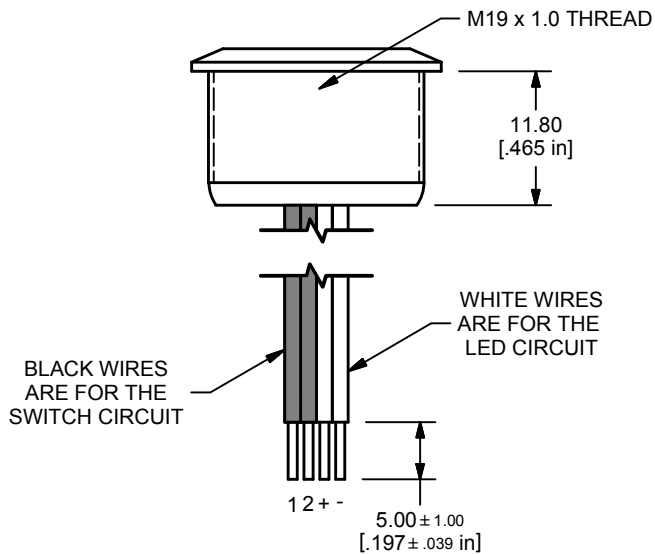
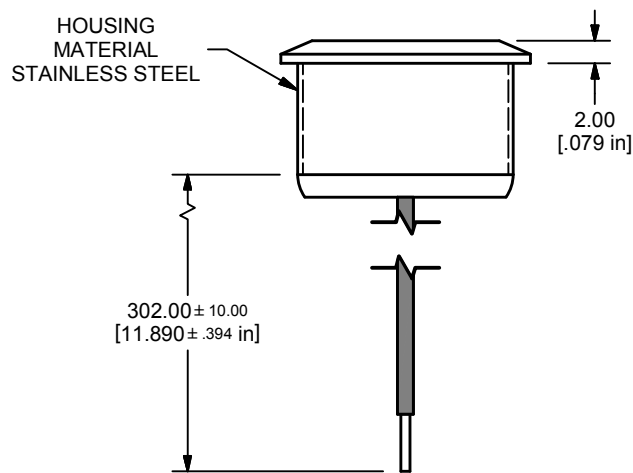
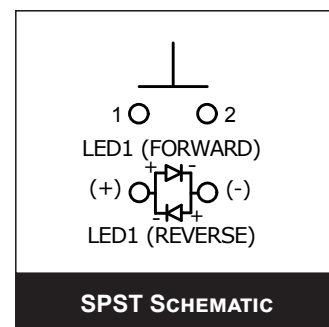
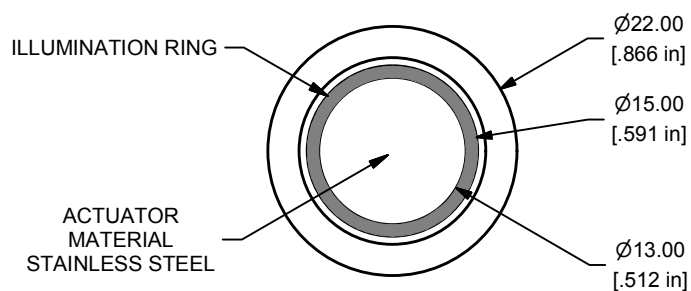
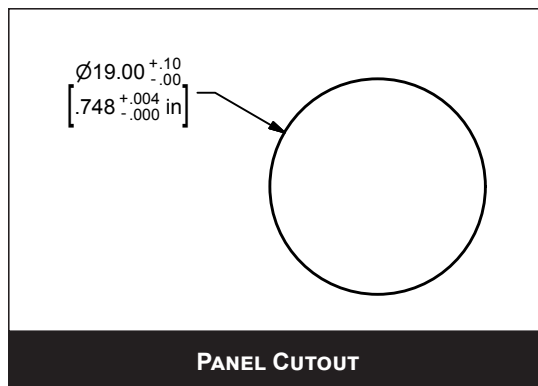
SOLDERLUG TERMINATION



PVT4 SERIES ANTI-VANDAL SWITCH

WIRE LEAD TERMINATION

ANTI-VANDAL SWITCHES
DETECTOR SWITCHES
DIP SWITCHES
KEYLOCK SWITCHES
NAVIGATION SWITCHES
PUSHBUTTON SWITCHES
ROCKER SWITCHES
ROTARY SWITCHES
SLIDE SWITCHES
SNAP ACTION SWITCHES
TACTILE SWITCHES
TOGGLE SWITCHES
CAP OPTIONS



Данный компонент на территории Российской Федерации

Вы можете приобрести в компании MosChip.

Для оперативного оформления запроса Вам необходимо перейти по данной ссылке:

<http://moschip.ru/get-element>

Вы можете разместить у нас заказ для любого Вашего проекта, будь то серийное производство или разработка единичного прибора.

В нашем ассортименте представлены ведущие мировые производители активных и пассивных электронных компонентов.

Нашей специализацией является поставка электронной компонентной базы двойного назначения, продукции таких производителей как XILINX, Intel (ex.ALTERA), Vicor, Microchip, Texas Instruments, Analog Devices, Mini-Circuits, Amphenol, Glenair.

Сотрудничество с глобальными дистрибьюторами электронных компонентов, предоставляет возможность заказывать и получать с международных складов практически любой перечень компонентов в оптимальные для Вас сроки.

На всех этапах разработки и производства наши партнеры могут получить квалифицированную поддержку опытных инженеров.

Система менеджмента качества компании отвечает требованиям в соответствии с ГОСТ Р ИСО 9001, ГОСТ РВ 0015-002 и ЭС РД 009

Офис по работе с юридическими лицами:

105318, г.Москва, ул.Щербаковская д.3, офис 1107, 1118, ДЦ «Щербаковский»

Телефон: +7 495 668-12-70 (многоканальный)

Факс: +7 495 668-12-70 (доб.304)

E-mail: info@moschip.ru

Skype отдела продаж:

moschip.ru

moschip.ru_4

moschip.ru_6

moschip.ru_9