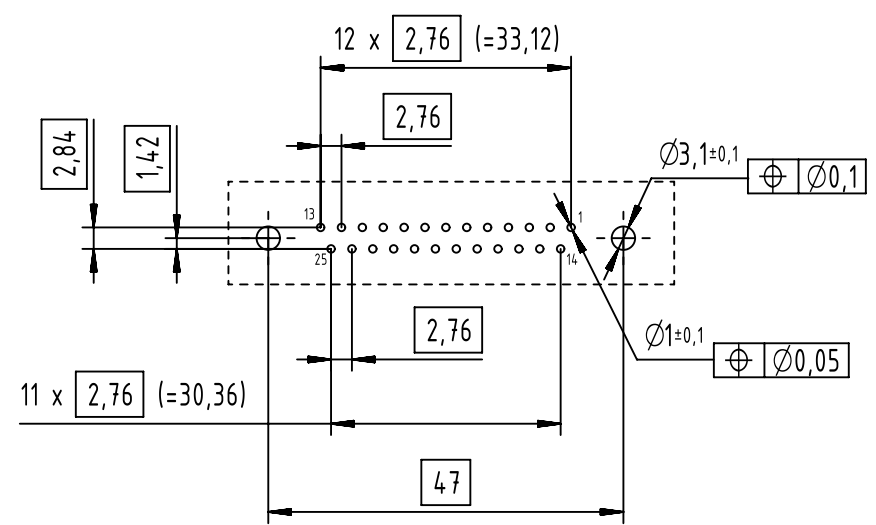
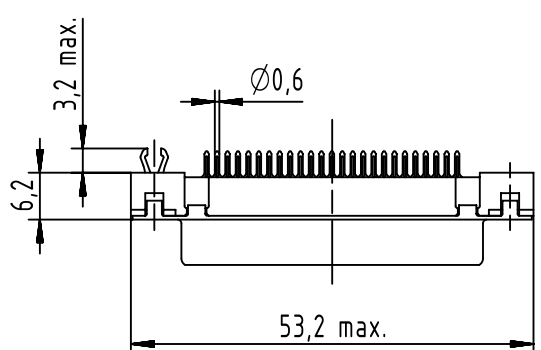
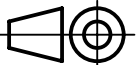



PC-Board layout
view component side
thickness 1,6 mm



Connector retention and insertion forces on PC-Board: 25 N / 80 N

| | | | | | | | | | |
|-------------|------------|-------------------|--|-------------------------------|----------------|-----------------|------------|-------------------------------------|------|
| 09663513511 | M3 | PL1 |  All Dimensions in mm Original Size DIN A4 | Scale | Free size tol. | | | Ref. | |
| 09663516511 | M3 | PL2 | | 1:1 | Sub. | | | | |
| 09663517511 | M3 | PL3 |  All rights reserved Department EC PD - FR | Created by | Inspected by | Standardisation | Date | State | |
| 09663513512 | 4-40UNC | PL1 | | SONN | BAGDIKIAN | HOFFMANN | 2014-09-11 | Final Release | |
| 09663516512 | 4-40UNC | PL2 | HARTING Electronics GmbH | Title | | | | Doc-Key / ECM-Nr. | |
| 09663517512 | 4-40UNC | PL3 | | D-Sub 25-Pole Female Straight | | | | 100592259/UGD/000/A 500000079204 | |
| Part number | Nut thread | Performance level | D-32339 Espelkamp | Type | Number | | | Rev. | Page |
| | | | | TB | 0966351X51X | | | A | 1/1 |

Mouser Electronics

Authorized Distributor

Click to View Pricing, Inventory, Delivery & Lifecycle Information:

[HARTING:](#)

[09663516511](#) [09663517511](#) [09663517512](#) [09663516512](#)

Данный компонент на территории Российской Федерации

Вы можете приобрести в компании MosChip.

Для оперативного оформления запроса Вам необходимо перейти по данной ссылке:

<http://moschip.ru/get-element>

Вы можете разместить у нас заказ для любого Вашего проекта, будь то серийное производство или разработка единичного прибора.

В нашем ассортименте представлены ведущие мировые производители активных и пассивных электронных компонентов.

Нашей специализацией является поставка электронной компонентной базы двойного назначения, продукции таких производителей как XILINX, Intel (ex.ALTERA), Vicor, Microchip, Texas Instruments, Analog Devices, Mini-Circuits, Amphenol, Glenair.

Сотрудничество с глобальными дистрибьюторами электронных компонентов, предоставляет возможность заказывать и получать с международных складов практически любой перечень компонентов в оптимальные для Вас сроки.

На всех этапах разработки и производства наши партнеры могут получить квалифицированную поддержку опытных инженеров.

Система менеджмента качества компании отвечает требованиям в соответствии с ГОСТ Р ИСО 9001, ГОСТ РВ 0015-002 и ЭС РД 009

Офис по работе с юридическими лицами:

105318, г.Москва, ул.Щербаковская д.3, офис 1107, 1118, ДЦ «Щербаковский»

Телефон: +7 495 668-12-70 (многоканальный)

Факс: +7 495 668-12-70 (доб.304)

E-mail: info@moschip.ru

Skype отдела продаж:

moschip.ru

moschip.ru_4

moschip.ru_6

moschip.ru_9