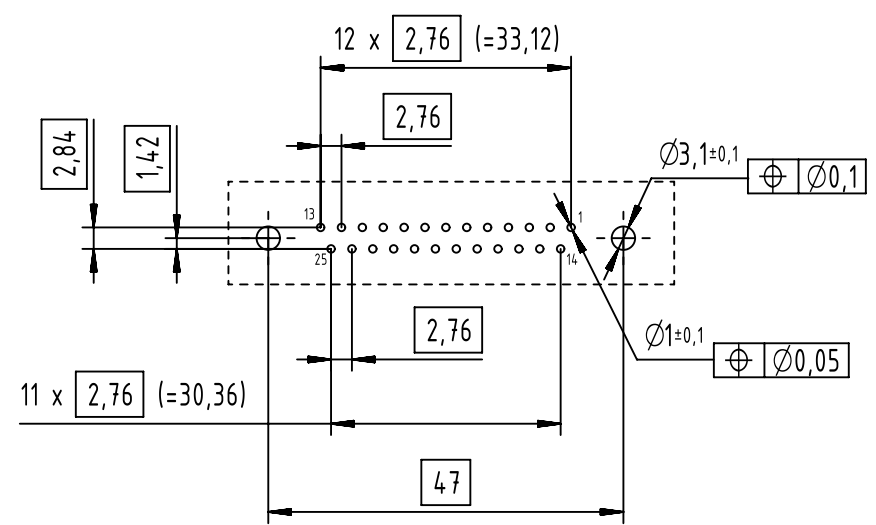
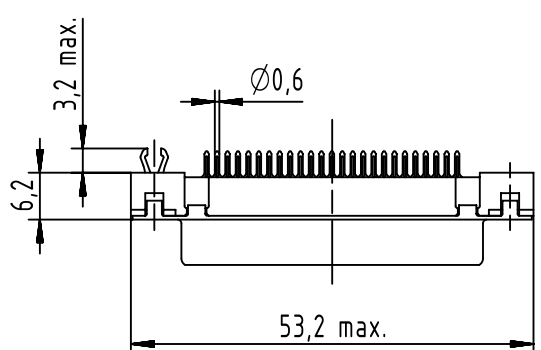
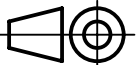



PC-Board layout
view component side
thickness 1,6 mm



Connector retention and insertion forces on PC-Board: 25 N / 80 N

09663513511	M3	PL1	 All Dimensions in mm Original Size DIN A4	Scale 1:1	Free size tol.		Ref.		
09663516511	M3	PL2		Created by SONN	Inspected by BAGDIKIAN	Standardisation HOFFMANN	Date 2014-09-11	State Final Release	
09663517511	M3	PL3	 All rights reserved Department EC PD - FR	Title D-Sub 25-Pole Female Straight		Doc-Key / ECM-Nr. 100592259/UGD/000/A 500000079204			
09663513512	4-40UNC	PL1		Type TB		Number 0966351X51X		Rev. A	Page 1/1
09663516512	4-40UNC	PL2	HARTING Electronics GmbH						
09663517512	4-40UNC	PL3	D-32339 Espelkamp						
Part number	Nut thread	Performance level							

Mouser Electronics

Authorized Distributor

Click to View Pricing, Inventory, Delivery & Lifecycle Information:

[HARTING:](#)

[09663516511](#) [09663517511](#) [09663517512](#) [09663516512](#)

Данный компонент на территории Российской Федерации

Вы можете приобрести в компании MosChip.

Для оперативного оформления запроса Вам необходимо перейти по данной ссылке:

<http://moschip.ru/get-element>

Вы можете разместить у нас заказ для любого Вашего проекта, будь то серийное производство или разработка единичного прибора.

В нашем ассортименте представлены ведущие мировые производители активных и пассивных электронных компонентов.

Нашей специализацией является поставка электронной компонентной базы двойного назначения, продукции таких производителей как XILINX, Intel (ex.ALTERA), Vicor, Microchip, Texas Instruments, Analog Devices, Mini-Circuits, Amphenol, Glenair.

Сотрудничество с глобальными дистрибьюторами электронных компонентов, предоставляет возможность заказывать и получать с международных складов практически любой перечень компонентов в оптимальные для Вас сроки.

На всех этапах разработки и производства наши партнеры могут получить квалифицированную поддержку опытных инженеров.

Система менеджмента качества компании отвечает требованиям в соответствии с ГОСТ Р ИСО 9001, ГОСТ РВ 0015-002 и ЭС РД 009

Офис по работе с юридическими лицами:

105318, г.Москва, ул.Щербаковская д.3, офис 1107, 1118, ДЦ «Щербаковский»

Телефон: +7 495 668-12-70 (многоканальный)

Факс: +7 495 668-12-70 (доб.304)

E-mail: info@moschip.ru

Skype отдела продаж:

moschip.ru

moschip.ru_4

moschip.ru_6

moschip.ru_9