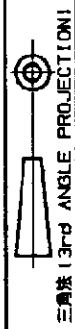
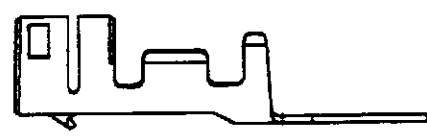
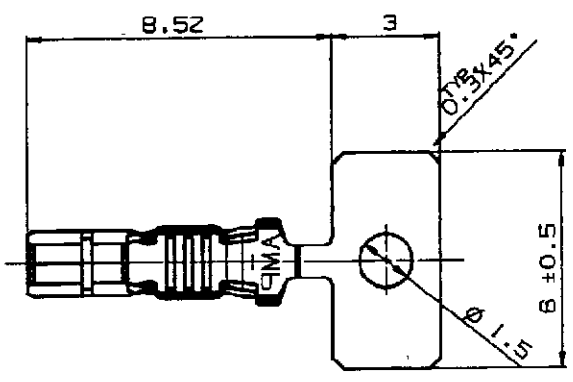


NUMBER
C-316400



METRIC



NOTE:
1. CONTACT DIMENSION & SPEC SEE C-917683

注 記:
1. コンタクト詳細寸法は、C-917683を参照のこと。

単位: 着 DIMENSIONS IN MM. DO NOT SCALE PRINT

M/F C-917683 C-917683 参照のこと	316400-1
MATERIAL & FINISH 材質及び仕上げ	LOOSE PIESE COT. PART NO. ばら端子状型番

				Copyright © 19 年 Copyright © 19 年 AMP (Japan), LTD. ALL RIGHTS RESERVED.		AMP 日本イー・エム・ピー株式会社 Tokyo, Japan	
				一般公差 (GENERAL TOLERANCE) IS REF : ±0.2 DIMENS. 20REF : ±0.25 DIMENS. 100REF : ±0.3 角度 : ±3°		適合電線断面積 (WIRE RANGE) 0.31-0.53mm ² (AWG22-20)	
				材料 (MATERIAL) SEE TABLE 表参照		被覆外径 (INSULATION DIA.) 1.4-1.8mmφ	
B	変更	FJ00-0322-99	Y.N	18 JAN 99	DR	REV.	SHEET
A	変更	FJ00-0287-97	N.N	Y.K	18 JAN 97	B	1 OF 1
O	作成	FJ00-3562-95	A.O	Y.K	18 JAN 95		
LTR	変更 (REVISION RECORD)			DR	CHK	DATE	
DR.	A.OISHI		18/JAN/99		DE.	Y.NOGUCHI	
CHK.	Y.NOGUCHI		18/JAN/99		APP.	Y.KASHIWA	
PRINT DIST	5-1		A		J		C-316400
				尺取 (SCALE)		番号 (No.)	
				名義 (NAME)		2.5mm シグナルダブルロック ばら端子状 リセタクル コンタクト (L)	
						2.5mm SIGNAL DBL LOCK LOOSE PIESE REC. CONT. (L)	

Данный компонент на территории Российской Федерации

Вы можете приобрести в компании MosChip.

Для оперативного оформления запроса Вам необходимо перейти по данной ссылке:

<http://moschip.ru/get-element>

Вы можете разместить у нас заказ для любого Вашего проекта, будь то серийное производство или разработка единичного прибора.

В нашем ассортименте представлены ведущие мировые производители активных и пассивных электронных компонентов.

Распределительные склады, находящиеся в России, Европе и в Китае, позволяют нам оперативно поставить необходимые компоненты в оптимальные для Вас сроки.

На всех этапах разработки и производства наши партнеры могут получить квалифицированную поддержку опытных инженеров.

Система менеджмента качества компании отвечает требованиям ISO 9001:2011

Офис по работе с юридическими лицами:

107023, г.Москва, Семеновский переулок, д.6, Бизнес-центр «АВС»

Телефон: +7 495 668-12-70 (многоканальный)

Факс: +7 495 668-12-70 (доб.304)

E-mail: info@moschip.ru

Skype отдела продаж:

moschip.ru_3	moschip.ru_6
moschip.ru_4	moschip.ru_7
moschip.ru_11	moschip.ru_8
moschip.ru_12	moschip.ru_9