

Signal lamps with lamp socket - E 14, 30.5 mm, housing

1.61.021.099/0000

Single-wire screw terminal with clamp: 2 x 0.75 to 2.5 mm², stranded core with wire end sleeve: 2 x 0.75 to 1.5 mm², quick-connect terminal suitable for 2 x 2.8 x 0.8 tin-plated for soldering.



Please include the desired lens in your order.

General information

Form of lens	round
Color of lens	-
Diameter of collar	36 mm

Dimensions

Overall height	13 mm
Mounting depth	58 mm
Mounting hole	30,5 ^{+0,5} mm

Mechanical design

Mounting	ring nut
Terminals	quick connector for 2 x 2.8 x 0.8 mm
Lamp socket	E 14
Lamp	filament lamp

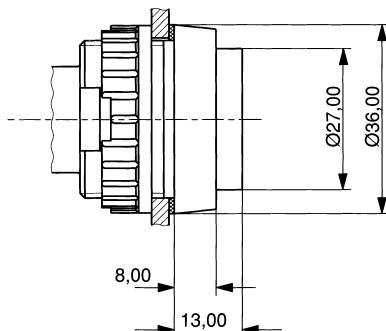
Electrical characteristics

Voltage limit max.	250 V
Power limit max.	5 W

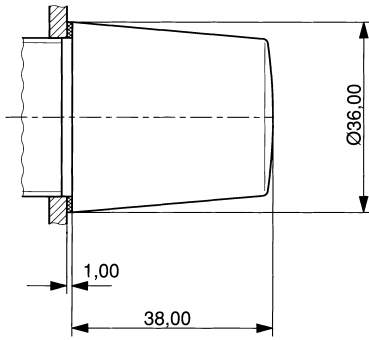
Other specifications

Degree of protection from front side	IP40 (DIN EN 60529)
Weight	40 g
ROHS compliant	yes
REACH compliant	yes

lens form 1



lens form 3



Данный компонент на территории Российской Федерации

Вы можете приобрести в компании MosChip.

Для оперативного оформления запроса Вам необходимо перейти по данной ссылке:

<http://moschip.ru/get-element>

Вы можете разместить у нас заказ для любого Вашего проекта, будь то серийное производство или разработка единичного прибора.

В нашем ассортименте представлены ведущие мировые производители активных и пассивных электронных компонентов.

Нашей специализацией является поставка электронной компонентной базы двойного назначения, продукции таких производителей как XILINX, Intel (ex.ALTERA), Vicor, Microchip, Texas Instruments, Analog Devices, Mini-Circuits, Amphenol, Glenair.

Сотрудничество с глобальными дистрибьюторами электронных компонентов, предоставляет возможность заказывать и получать с международных складов практически любой перечень компонентов в оптимальные для Вас сроки.

На всех этапах разработки и производства наши партнеры могут получить квалифицированную поддержку опытных инженеров.

Система менеджмента качества компании отвечает требованиям в соответствии с ГОСТ Р ИСО 9001, ГОСТ РВ 0015-002 и ЭС РД 009

Офис по работе с юридическими лицами:

105318, г.Москва, ул.Щербаковская д.3, офис 1107, 1118, ДЦ «Щербаковский»

Телефон: +7 495 668-12-70 (многоканальный)

Факс: +7 495 668-12-70 (доб.304)

E-mail: info@moschip.ru

Skype отдела продаж:

moschip.ru

moschip.ru_4

moschip.ru_6

moschip.ru_9