

THIS DRAWING IS UNPUBLISHED.

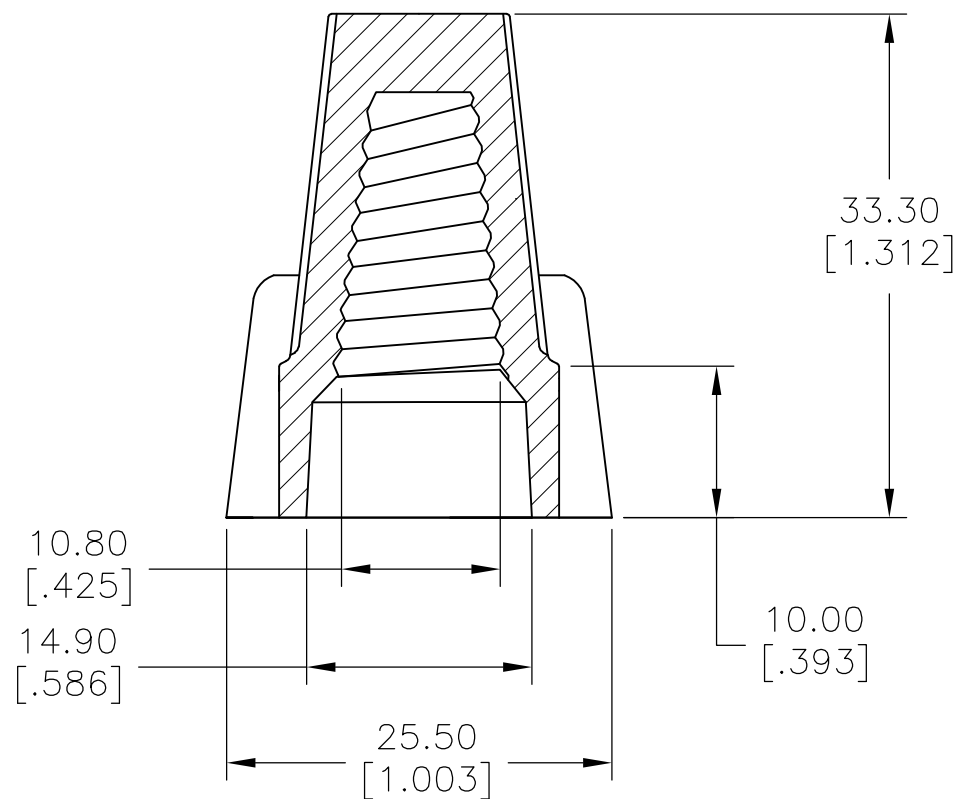
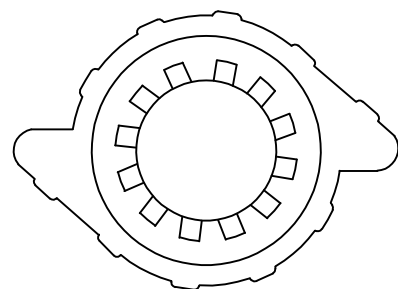
RELEASED FOR PUBLICATION

ALL RIGHTS RESERVED.

© COPYRIGHT - By -


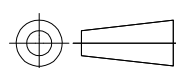
REVISIONS

| P | LTR | DESCRIPTION | DATE      | DWN | APVD |
|---|-----|-------------|-----------|-----|------|
|   | A   | NEW DRAWING | 14JAN2016 | NK  | RH   |



- 1 WORKING TEMPERATURE: 105° C
- 2 VOLTAGE: 600V MAX.
- 3 COLOR: GREY
- 4 WIRE RANGE: #18-#8 AWG MAX.3#10 MIN.3#14 W/1 #18
- 5 SPRING INSERT: STEEL

2299509-1 AS SHOWN

|   |  |                                   |  |              |                    |                         |                    |
|---|--|-----------------------------------|--|--------------|--------------------|-------------------------|--------------------|
| THIS DRAWING IS A CONTROLLED DOCUMENT.  |  | DWN<br>NAGALAKSHMI K<br>14JAN2016 |  <b>TE Connectivity</b> |              |                    |                         |                    |
| DIMENSIONS:<br>mm [INCHES]  |  | CHK<br>HILL RYAN<br>14JAN2016     |  |              |                    |                         |                    |
| TOLERANCES UNLESS OTHERWISE SPECIFIED:  |  | APVD<br>HILL RYAN<br>14JAN2016    | NAME   |              |                    |                         |                    |
|  <ul style="list-style-type: none"> <li>0 PLC ± -</li> <li>1 PLC ± 0.2[.007]</li> <li>2 PLC ± 0.4[.015]</li> <li>3 PLC ± -</li> <li>4 PLC ± -</li> <li>ANGLES ± -</li> </ul> |  | PRODUCT SPEC<br>-                 | CPGI-WC-TG-GR-BULK   |              |                    |                         |                    |
| MATERIAL<br>TOUGH THERMOPLASTIC<br>UL 94V-2 FLAME-RETARDANT   |  | FINISH<br>-                       | APPLICATION SPEC<br>-  | SIZE<br>A3   | CAGE CODE<br>00779 | DRAWING NO<br>C-2299509 | RESTRICTED TO<br>- |
| CUSTOMER DRAWING  |  |                                   | WEIGHT<br>-  | SCALE<br>2:1 | SHEET<br>1 OF 1    | REV<br>A                |                    |

## Данный компонент на территории Российской Федерации

### Вы можете приобрести в компании MosChip.

Для оперативного оформления запроса Вам необходимо перейти по данной ссылке:

<http://moschip.ru/get-element>

Вы можете разместить у нас заказ для любого Вашего проекта, будь то серийное производство или разработка единичного прибора.

В нашем ассортименте представлены ведущие мировые производители активных и пассивных электронных компонентов.

Нашей специализацией является поставка электронной компонентной базы двойного назначения, продукции таких производителей как XILINX, Intel (ex.ALTERA), Vicor, Microchip, Texas Instruments, Analog Devices, Mini-Circuits, Amphenol, Glenair.

Сотрудничество с глобальными дистрибьюторами электронных компонентов, предоставляет возможность заказывать и получать с международных складов практически любой перечень компонентов в оптимальные для Вас сроки.

На всех этапах разработки и производства наши партнеры могут получить квалифицированную поддержку опытных инженеров.

Система менеджмента качества компании отвечает требованиям в соответствии с ГОСТ Р ИСО 9001, ГОСТ РВ 0015-002 и ЭС РД 009

### Офис по работе с юридическими лицами:

105318, г.Москва, ул.Щербаковская д.3, офис 1107, 1118, ДЦ «Щербаковский»

Телефон: +7 495 668-12-70 (многоканальный)

Факс: +7 495 668-12-70 (доб.304)

E-mail: [info@moschip.ru](mailto:info@moschip.ru)

Skype отдела продаж:

moschip.ru

moschip.ru\_4

moschip.ru\_6

moschip.ru\_9