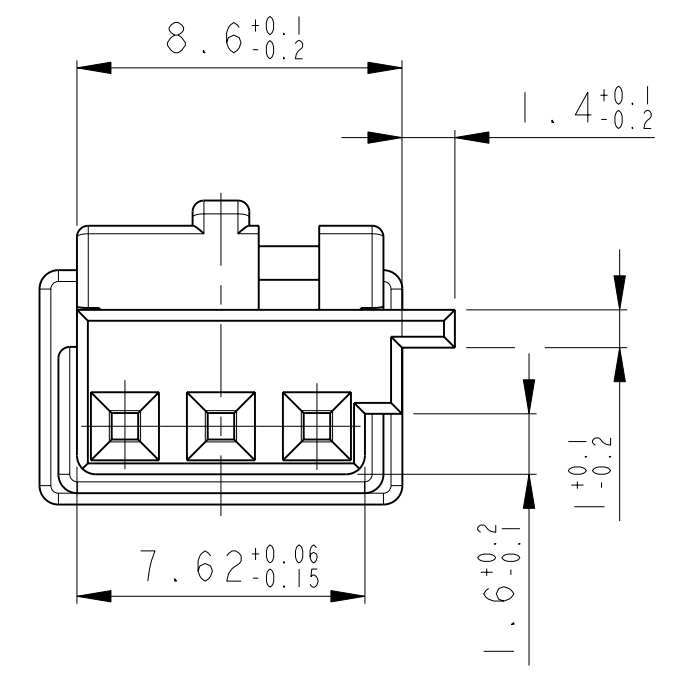
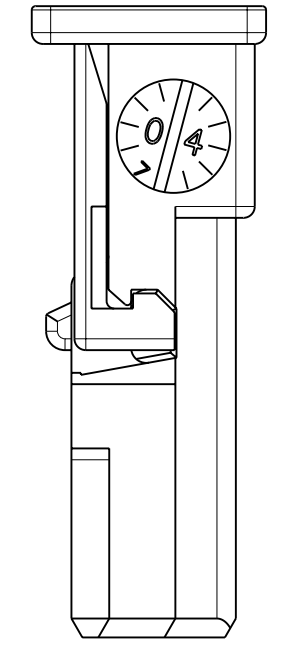


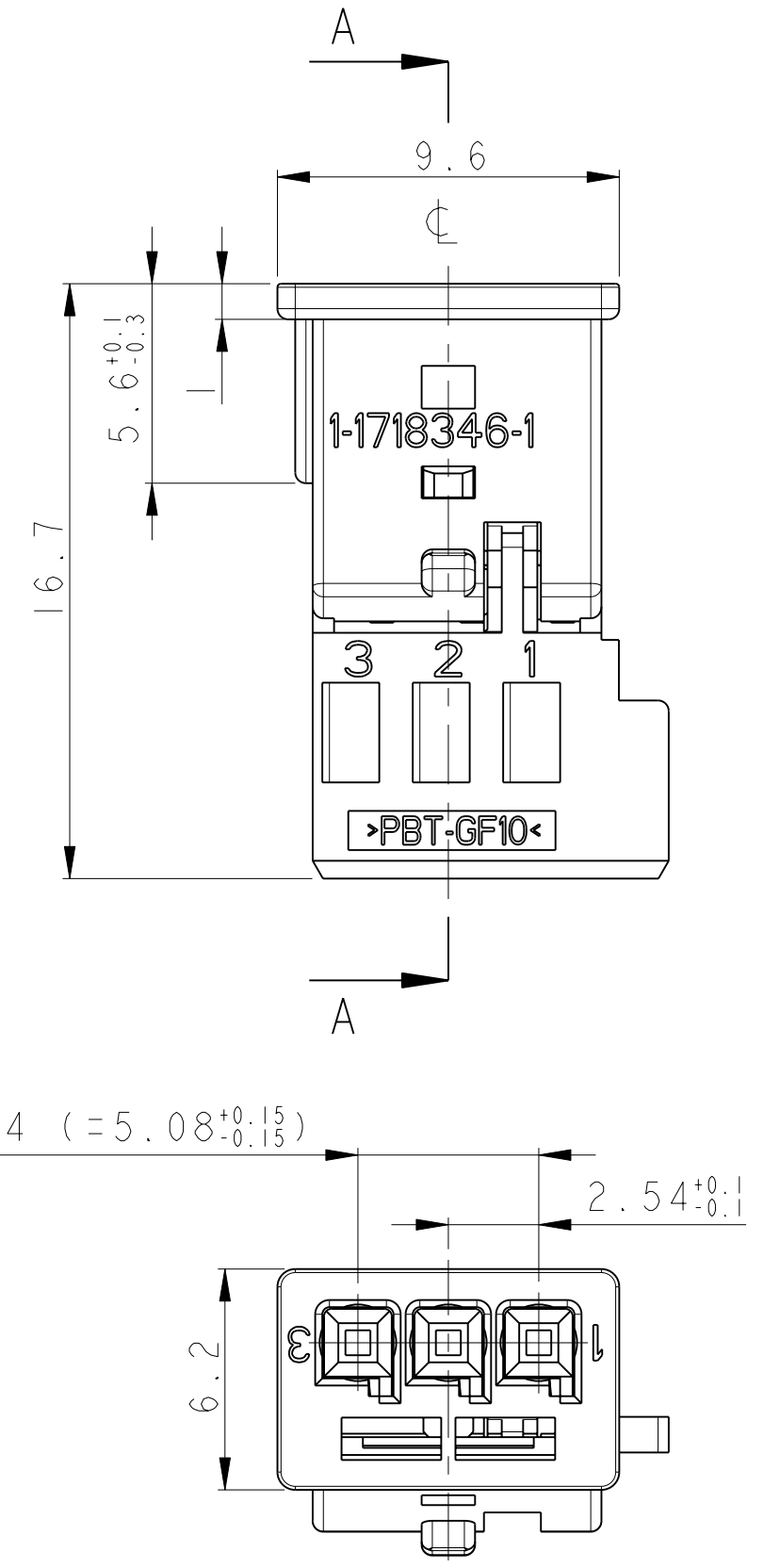
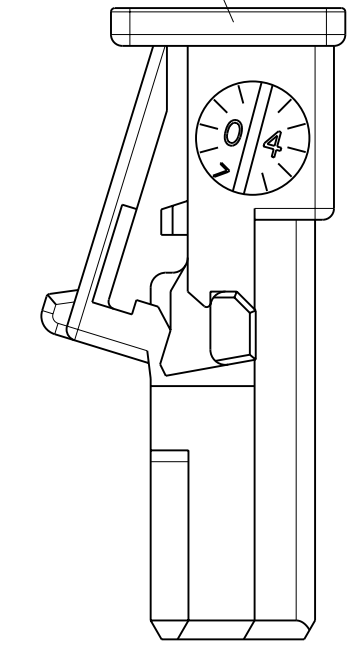
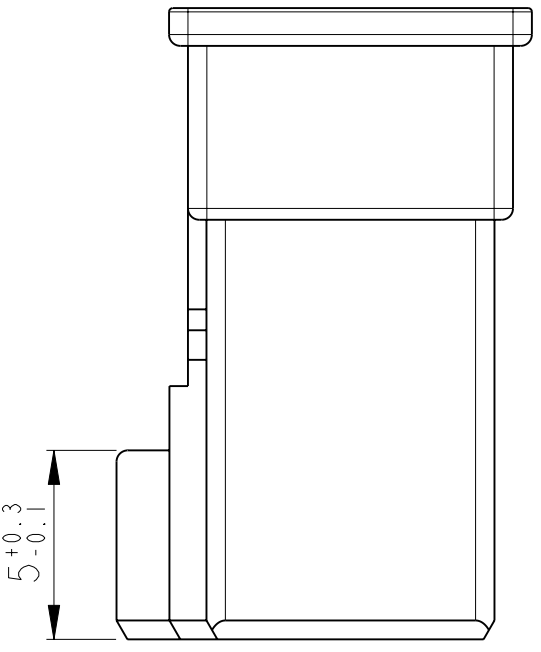
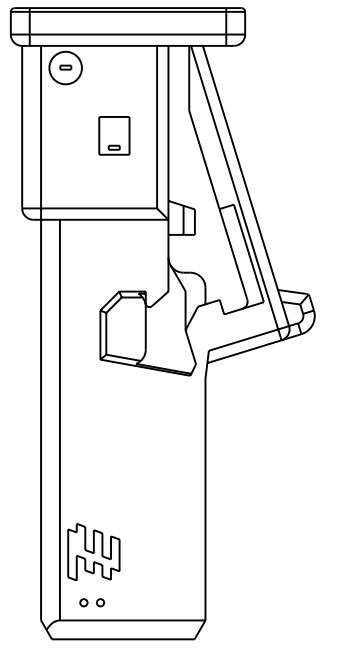
LOC	DIST	REV	DATE	DWN	APVD
A1	-	A	21APR2004	WUR	Schw.
A1	-	A1	02FEB2006	Lan	Schw.
A2	-	A2	22APR2010	TS	BF

2. Kontaktsicherung in Endraststellung  
 RETAINER IN LOCKED POSITION

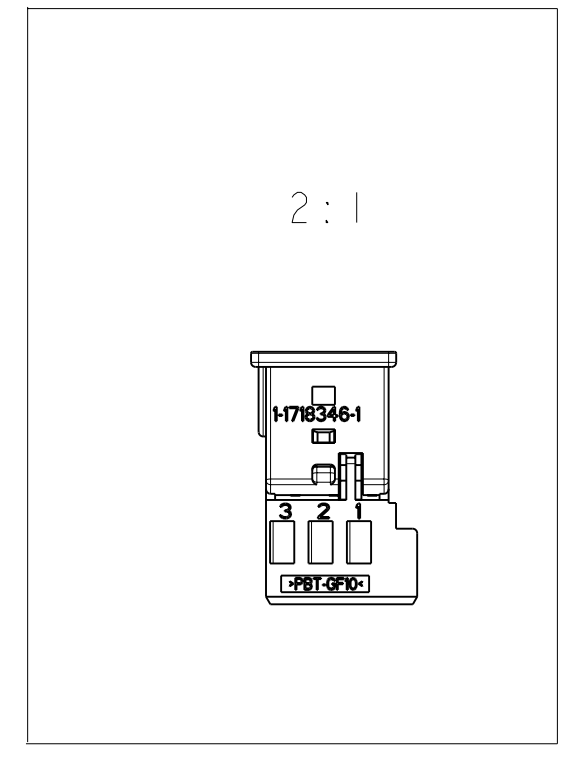
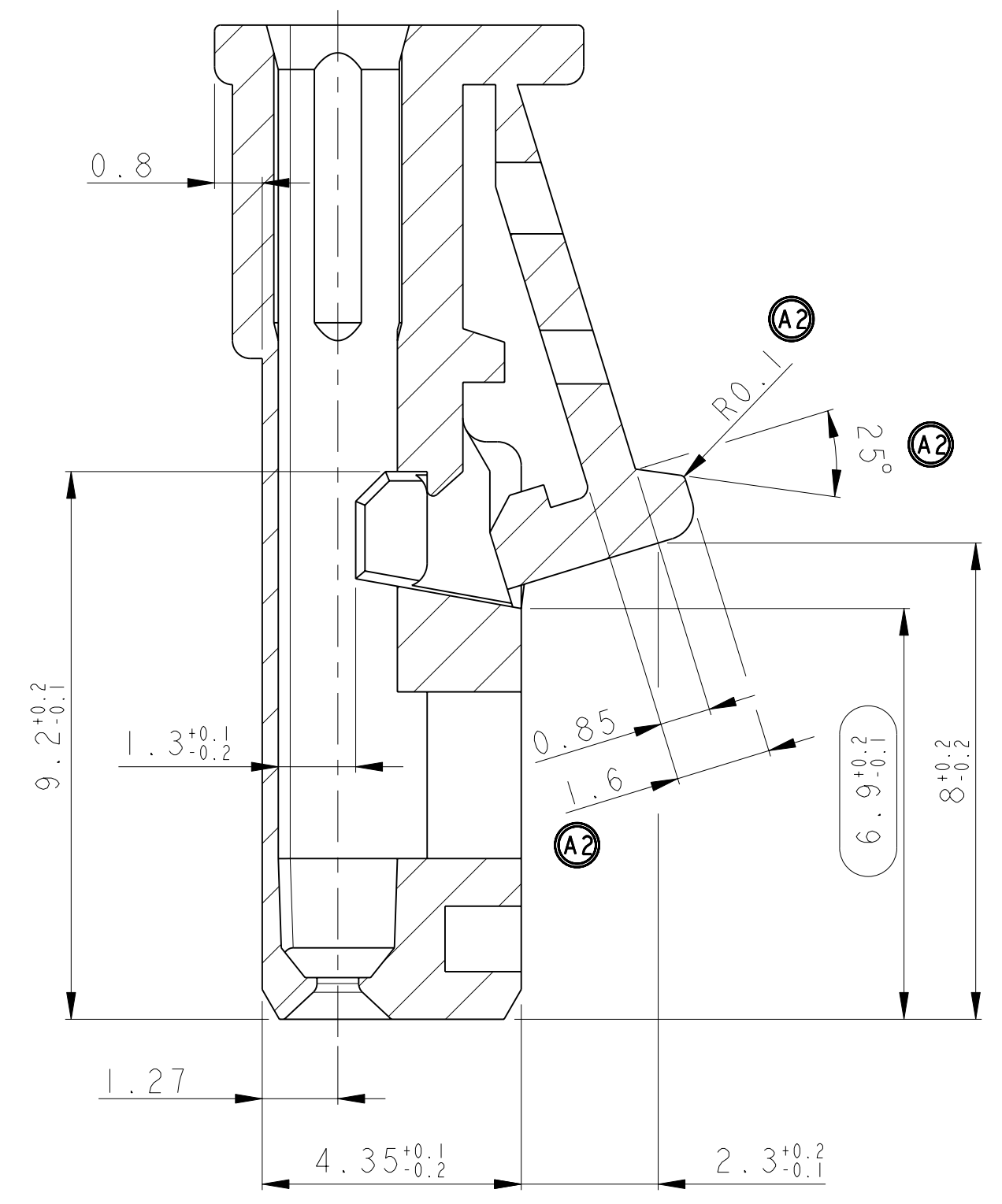


- Bemerkungen  
 NOTES
- 1 Massgebend ist der deutsche Text  
 ONLY THE GERMAN-LANGUAGE VERSION SHALL BE BINDING
  - 2 Passend fuer Leitungsquerschnitt: 0.2-0.75mm<sup>2</sup>  
 SUITABLE FOR WIRE SIZE RANGE
  - 3 Passend zu Buchsenkontakt siehe Zeichnung: TE: 929454  
 SUITABLE FOR SOCKET CONTACT SEE DRAWING:
  - 4 Kragenanschluss siehe Zeichnung: TE: 114-18063-18  
 SHROUDED CONNECTION SEE DRAWING:
  - 5 Anlieferungszustand: 2. Kontaktsicherung in Vorraststellung  
 CONDITION AS DELIVERY: RETAINER IN PRE-LOCKED POSITION
  - 6 Formteilungsgrat max 0.2 zulassig  
 BURRS MAX 0.2 PERMITTED
  - 7 Mittig ueber Nennmass DIN I6901-140
  - 8 Einzelheiten der Ausfuehrung bleiben dem Hersteller ueberlassen  
 DETAILS OF DESIGN ARE LEFT TO MANUFACTURER

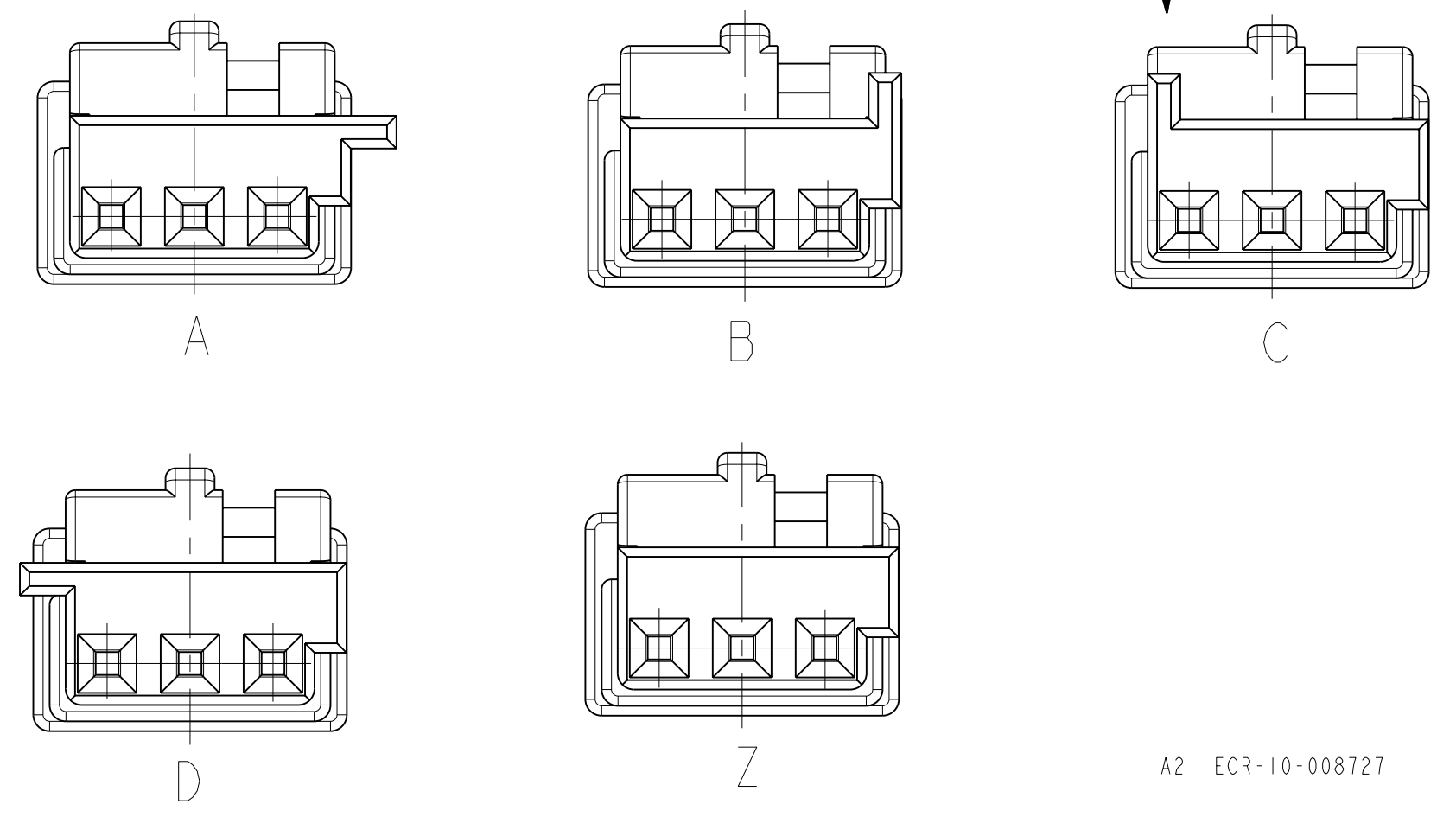
MATERIAL: PBT-GF10  
 Farbe/COLOR: siehe Tabelle/SEE TABLE



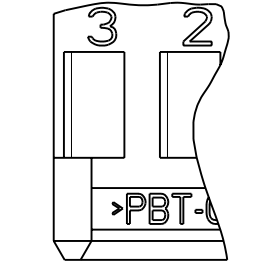
SCHNITT A-A  
 10:1



Kodierungen  
 CODINGS



ANSICHT Y



BESTELL-NR. ORDER NO.	REV.	KOD. COD.	BENENNUNG DESCRIPTION	OBERFLAECHE SURFACE FARBE/COLOR	ART KIND	GRAMM GEWICHT WEIGHT	Passend zu: Stiftleiste SUITABLE FOR: PIN HSG.	
9-1718346-1	A	Z	Buchsengeh. SOCKET HSG.	wasserblau WATERBLUE	k	0.5	AMP	
4-1718346-1	A	D		bordeauxviolett CLARET VIOLET				
3-1718346-1	A	C		licht blau LIGHT BLUE				3-968700-1
2-1718346-1	A	B		natur/NATURAL				2-968700-1
1-1718346-3	A	A		elfenbein IVORY				1-968700-1
1-1718346-1	A	A		schwarz/BLACK				1-968700-1

DWN M. Wulfsberg 20APR2004 CHK M. Schwieger 21APR2004 APVD M. Schwieger		Tyco Electronics AMP GmbH 64625 Bensheim (Germany)	
PRODUCT SPEC 108-18590-0 APPLICATION SPEC 114-18225		NAME Micro Quadlok System Buchsengeh., 3 polig SOCKET HSG., 3POS.	
DIMENSIONS: MASSEINHEITEN: mm TOLERANCES: UNLESS OTHERWISE SPECIFIED: ALL DIMENSIONS IN MILLIMETERS		SIZE CAGE CODE DRAWING NO. A100779 DRAWINGS-NR. 1718346	
MATERIAL: - FINISH/OBERFLAECHE/FARBE: -		RESTRICTED TO NUR FÜR - SCALE 5:1 SHEET 1 OF 1 REV A2	

## Данный компонент на территории Российской Федерации

### Вы можете приобрести в компании MosChip.

Для оперативного оформления запроса Вам необходимо перейти по данной ссылке:

<http://moschip.ru/get-element>

Вы можете разместить у нас заказ для любого Вашего проекта, будь то серийное производство или разработка единичного прибора.

В нашем ассортименте представлены ведущие мировые производители активных и пассивных электронных компонентов.

Нашей специализацией является поставка электронной компонентной базы двойного назначения, продукции таких производителей как XILINX, Intel (ex.ALTERA), Vicor, Microchip, Texas Instruments, Analog Devices, Mini-Circuits, Amphenol, Glenair.

Сотрудничество с глобальными дистрибьюторами электронных компонентов, предоставляет возможность заказывать и получать с международных складов практически любой перечень компонентов в оптимальные для Вас сроки.

На всех этапах разработки и производства наши партнеры могут получить квалифицированную поддержку опытных инженеров.

Система менеджмента качества компании отвечает требованиям в соответствии с ГОСТ Р ИСО 9001, ГОСТ РВ 0015-002 и ЭС РД 009

### Офис по работе с юридическими лицами:

105318, г.Москва, ул.Щербаковская д.3, офис 1107, 1118, ДЦ «Щербаковский»

Телефон: +7 495 668-12-70 (многоканальный)

Факс: +7 495 668-12-70 (доб.304)

E-mail: [info@moschip.ru](mailto:info@moschip.ru)

Skype отдела продаж:

moschip.ru

moschip.ru\_4

moschip.ru\_6

moschip.ru\_9