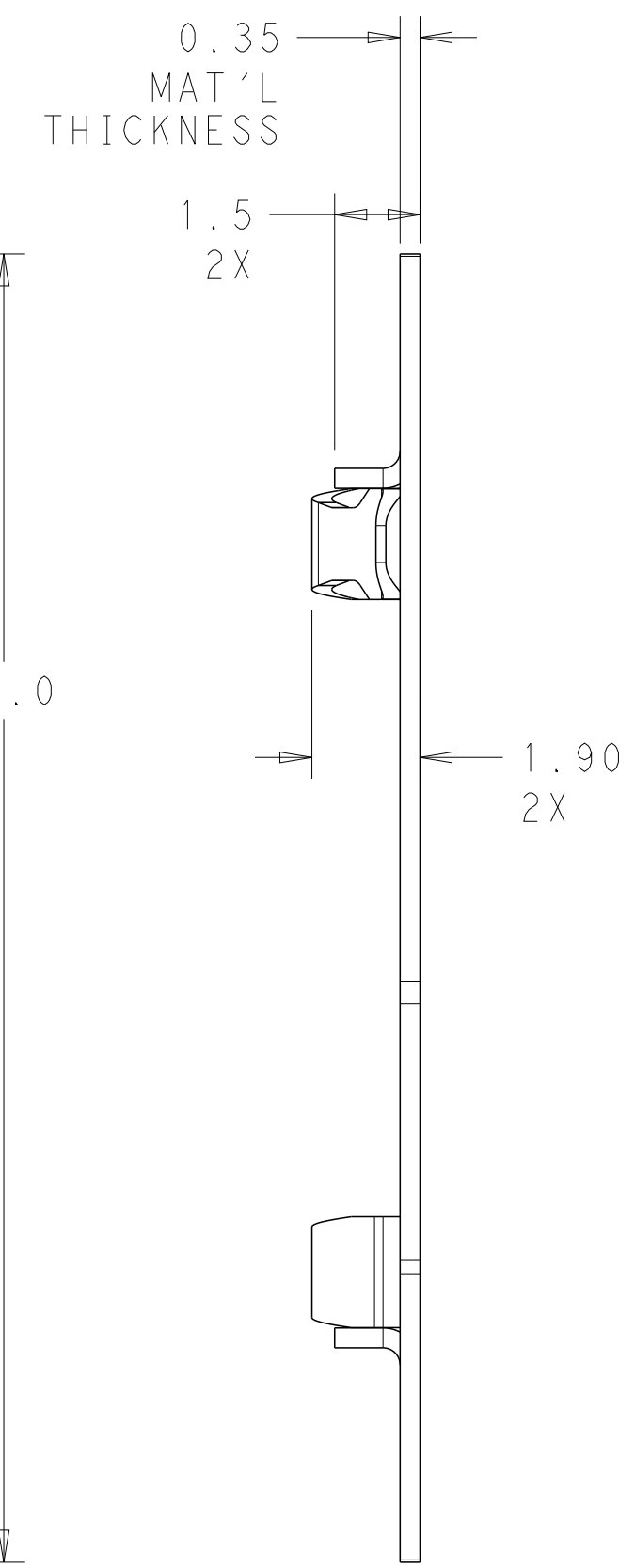
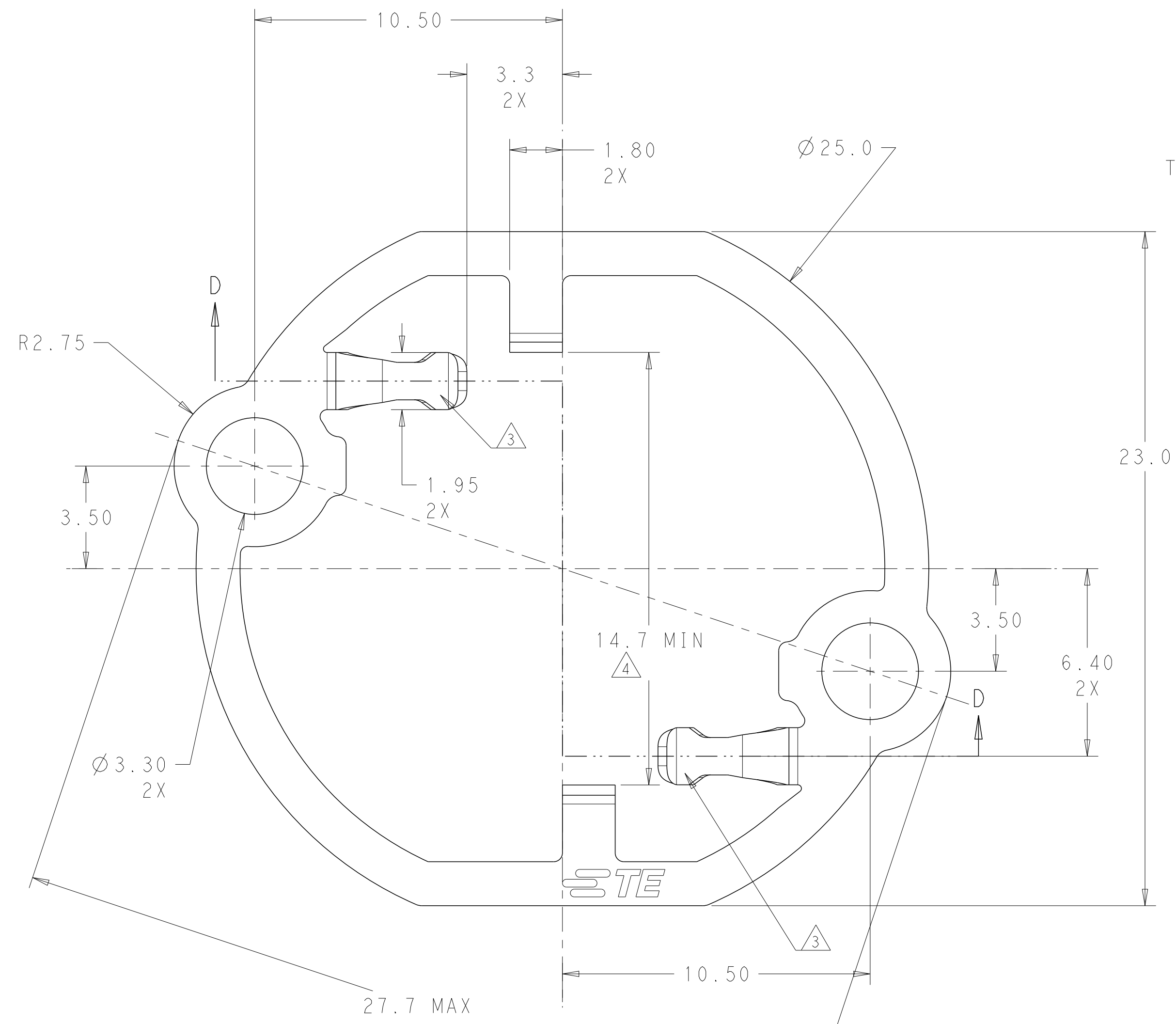
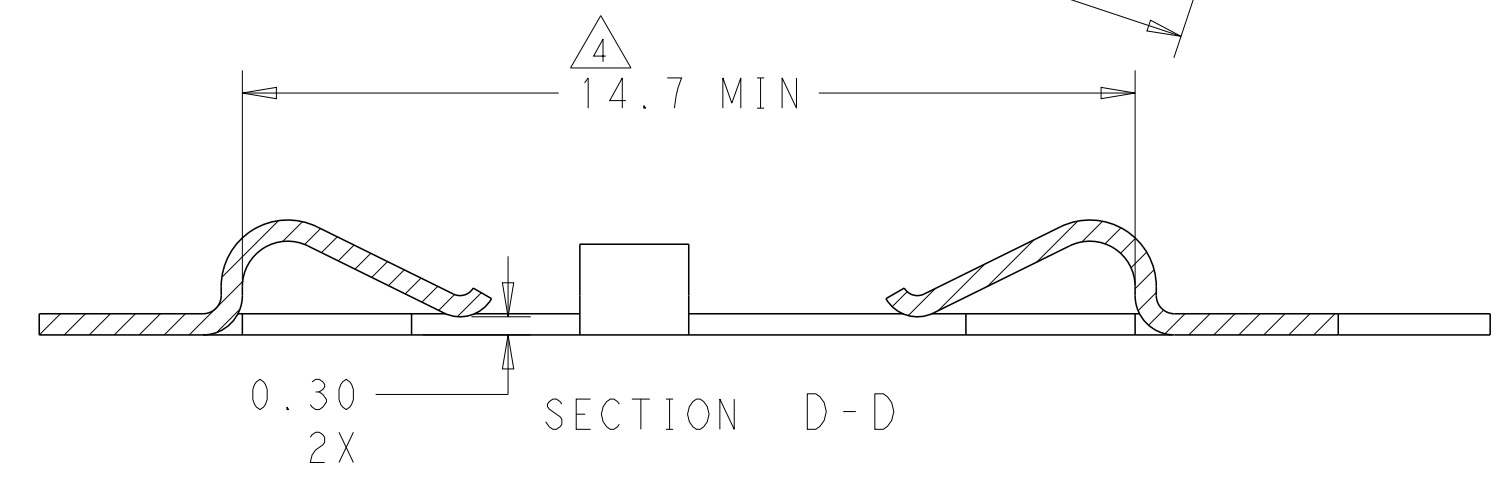


THIS DRAWING IS UNPUBLISHED. RELEASED FOR PUBLICATION 20
 © COPYRIGHT 20 BY - ALL RIGHTS RESERVED.

LOC		DIST		REVISIONS			
P	LTR	DESCRIPTION	DATE	DWN	APVD		
-	-	A	REVISED PER ECO-12-020971	05DEC2012	KH	PO	



- NOTES:
- 1 MATERIAL: STAINLESS STEEL
 - 2. MUST COMPLY WITH DIRECTIVE 2002/95/EC (ROHS)
 - 3 MECHANICAL FORCE APPLIED ON LED SUBSTRATE AT LOCATIONS SHOWN. REFER TO TE SPECIFICATION 108-133002 FOR TYPICAL FORCE VALUES.
 - 4 LOCATES LED SUBSTRATE
 - 5. RECOMENDED SCREW SIZE: M3 OR #4 TORQUE TO 2.5 in-lbf TO 4.0 in-lbf
 - 6. THERMAL SPRING DESIGNED TO INTERFACE WITH PHILIPS LUMILEDS LUXEON H 100V AND 200V ARRAY LEDS



2154821-1
PART NO.

THIS DRAWING IS A CONTROLLED DOCUMENT.		DWN C. DAILY	15FEB2012	TE Connectivity	
DIMENSIONS: mm		CHK M. STOLLER	15FEB2012		
TOLERANCES UNLESS OTHERWISE SPECIFIED:		APVD -	15FEB2012		
0 PLC ± 1 PLC ±0.2 2 PLC ±0.13 3 PLC ± 4 PLC ± ANGLES ±3° FINISH		NAME LED HOLDER TYPE LH		PRODUCT SPEC 108-133002	
MATERIAL 1		APPLICATION SPEC 114-32042		SIZE A200779	
Customer Drawing		WEIGHT -		DRAWING NO C-2154821	
		SCALE 8:1		SHEET 1 OF 1	
				RESTRICTED TO -	
				REV A	

Данный компонент на территории Российской Федерации

Вы можете приобрести в компании MosChip.

Для оперативного оформления запроса Вам необходимо перейти по данной ссылке:

<http://moschip.ru/get-element>

Вы можете разместить у нас заказ для любого Вашего проекта, будь то серийное производство или разработка единичного прибора.

В нашем ассортименте представлены ведущие мировые производители активных и пассивных электронных компонентов.

Нашей специализацией является поставка электронной компонентной базы двойного назначения, продукции таких производителей как XILINX, Intel (ex.ALTERA), Vicor, Microchip, Texas Instruments, Analog Devices, Mini-Circuits, Amphenol, Glenair.

Сотрудничество с глобальными дистрибьюторами электронных компонентов, предоставляет возможность заказывать и получать с международных складов практически любой перечень компонентов в оптимальные для Вас сроки.

На всех этапах разработки и производства наши партнеры могут получить квалифицированную поддержку опытных инженеров.

Система менеджмента качества компании отвечает требованиям в соответствии с ГОСТ Р ИСО 9001, ГОСТ РВ 0015-002 и ЭС РД 009

Офис по работе с юридическими лицами:

105318, г.Москва, ул.Щербаковская д.3, офис 1107, 1118, ДЦ «Щербаковский»

Телефон: +7 495 668-12-70 (многоканальный)

Факс: +7 495 668-12-70 (доб.304)

E-mail: info@moschip.ru

Skype отдела продаж:

moschip.ru

moschip.ru_4

moschip.ru_6

moschip.ru_9