

THIS DRAWING IS UNPUBLISHED.
VERTRAULICHE UNVERÖFFENTLICHTE ZEICHNUNG

RELEASED FOR PUBLICATION
FREI FUER VERÖFFENTLICHUNG

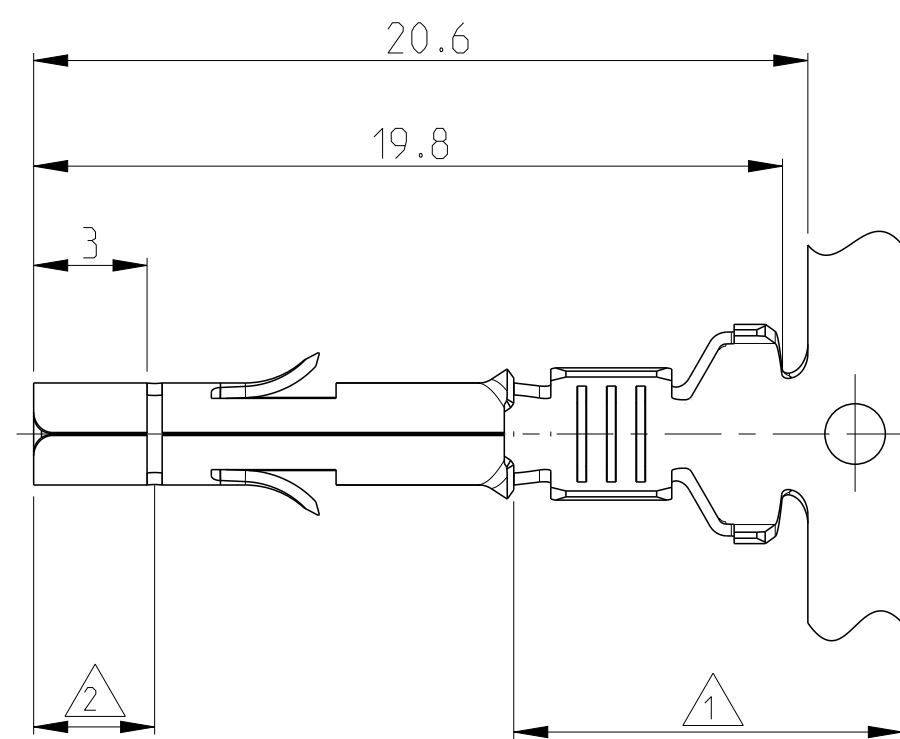
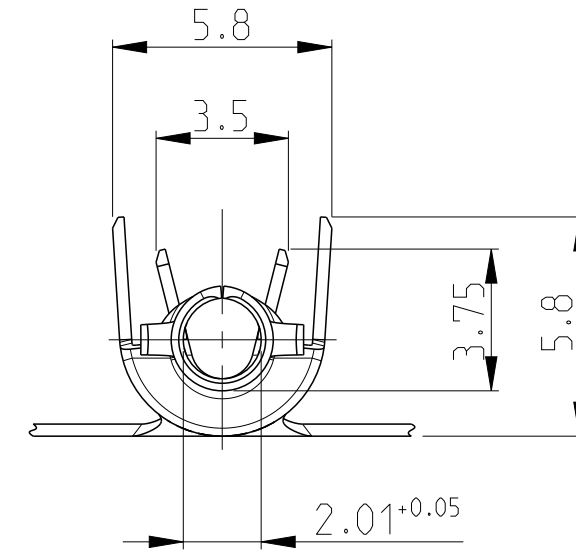
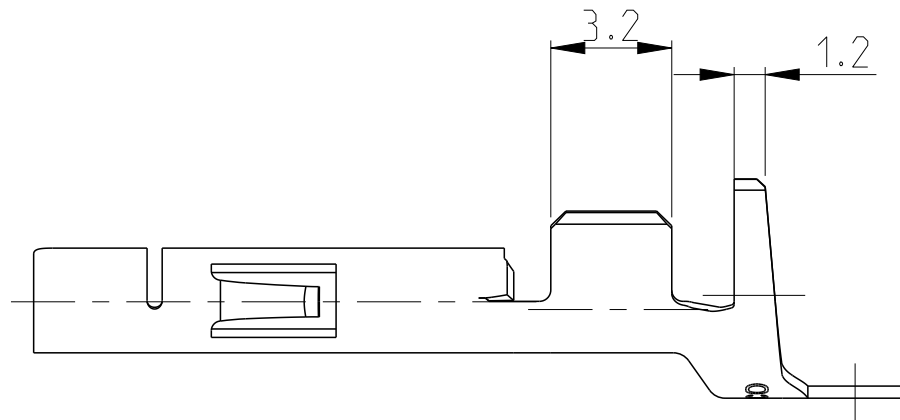
2006

MATED WITH:
PASSEND ZU:

© COPYRIGHT 2006

ALL RIGHTS RESERVED.
ALLE RECHTE VORBEHALTEN

LOC	DIST	REVISIONS				DATE	DWN	APVD
GT	-	ÄNDERUNGEN						
		P	LTR	DESCRIPTION				
				BESCHREIBUNG				
PROJEKT NR.:		F4		REVISED PER ECR-17-013854	22SEP2017	BDA	KR	



NOTES

Bemerkungen

1 2-6 µm Sn über Ni in der Crimpzone

2 0.8 µm Gold über nickel in der Kontaktzone

3. Für isolations ø3.3-5.1mm geeignet

OBSOLETE	926901-7	926869-7	CuZn 30 F53	△1 △2
	926901-6	926869-6	CuSn 4 F56	△1 △2
OBSOLETE	926901-5	926869-5	CuCrZr F50	vorverzint
OBSOLETE	926901-4	926869-4	CuCrZr F50	blank
	926901-3	926869-3	CuSn 4 F56	vorverzint
	926901-1	926869-1	CuZn 30 F53	vorverzint
LOOSE PIECE	Bestell-Nr	Werkstoff	Oberfläche	
			Farbe	

PRODUCT CHARACTERISTICS ACC. QMP 1.12
BESONDERE MERKMALE NACH QMP 1.12

THIS DRAWING IS A CONTROLLED DOCUMENT.
DIESES ZEICHNUNGSDOKUMENT WIRD DURCH AMP INCORPORATED KONTROLLIERT.
ÄNDERUNGEN, DIE DEM TECHNISCHEN FORTSCHRITT DIENEN, SIND VORBEHALTEN.
DEN JEWEILS LETZTGÜLTIGEN ÄNDERUNGSSTAND ERFAHREN SIE AUF ANFRAGE.

DIMENSIONS:
MASSE IN HEIßEN:
(MM)

TOLERANCES UNLESS
OTHERWISE SPECIFIED:
ALLGEMEINTOLERANZEN

1 PLC ±
2 PLC ± ±0.2mm
3 PLC ±
4 PLC ±

ANGLES/WINKEL ±

FINISH/OBERFLÄCHE/FARBE

MATERIAL

DWN J. SKODA 25APR2006

CHK -

APVD -

NAME

PRODUCT SPEC

PRODUKTSPEZ.

APPLICATION SPEC

VERARBEITUNGSSPEZ.

WEIGHT

GEWICHT

CUSTOMER DRAWING

STE TE Connectivity

Universal M-N-L Buchse
DGB 1.5-2.5mm2

SIZE A2

CAGE CODE 100779

DRAWING NO
ZEICHNUNGS-NR.
C-926869

RESTRICTED TO
NUR FUER

SCALE
MASSSTAB 5:1

SHEET
BLATT 1

OF VON 1

REV F4

Данный компонент на территории Российской Федерации

Вы можете приобрести в компании MosChip.

Для оперативного оформления запроса Вам необходимо перейти по данной ссылке:

<http://moschip.ru/get-element>

Вы можете разместить у нас заказ для любого Вашего проекта, будь то серийное производство или разработка единичного прибора.

В нашем ассортименте представлены ведущие мировые производители активных и пассивных электронных компонентов.

Нашей специализацией является поставка электронной компонентной базы двойного назначения, продукции таких производителей как XILINX, Intel (ex.ALTERA), Vicor, Microchip, Texas Instruments, Analog Devices, Mini-Circuits, Amphenol, Glenair.

Сотрудничество с глобальными дистрибьюторами электронных компонентов, предоставляет возможность заказывать и получать с международных складов практически любой перечень компонентов в оптимальные для Вас сроки.

На всех этапах разработки и производства наши партнеры могут получить квалифицированную поддержку опытных инженеров.

Система менеджмента качества компании отвечает требованиям в соответствии с ГОСТ Р ИСО 9001, ГОСТ РВ 0015-002 и ЭС РД 009

Офис по работе с юридическими лицами:

105318, г.Москва, ул.Щербаковская д.3, офис 1107, 1118, ДЦ «Щербаковский»

Телефон: +7 495 668-12-70 (многоканальный)

Факс: +7 495 668-12-70 (доб.304)

E-mail: info@moschip.ru

Skype отдела продаж:

moschip.ru

moschip.ru_4

moschip.ru_6

moschip.ru_9