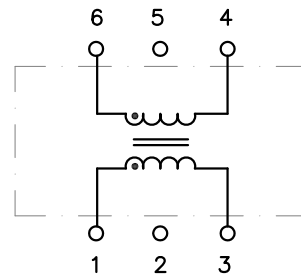
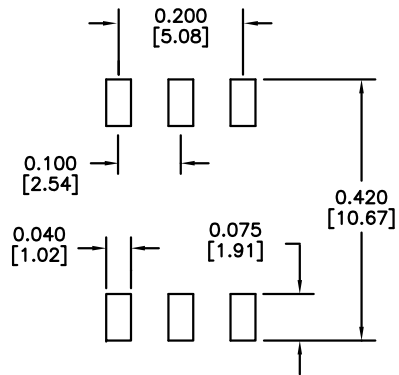


DIMENSIONS: Inch[mm]
CO-PLANARITY: 0.004[0.10]
TOLERANCES: ±0.005 INCH IF NOT SPECIFIED



PART NO. : TG01-7856NSL F

6PIN SMT GATE DRIVE TRANSFORMER
LEAD-FREE/ROHS COMPLIANT
COMPATIBLE TO LEAD-FREE SOLDERING PROCESS
CONDITION PER IPC/JEDEC J-STD-020C
UL/EN60950 AND DEMKO RECOGNIZED
OPERATING TEMPERATURE -40/+85°C

ELECTRICAL SPECIFICATIONS @25°C

URNS RATIO	
P1-3:P6-4	1:1
ET CONSTANT P1-3	12V-µs min ¹
OCL P1-P3	785µH min
LL P1-P3	0.3µH max
DCR P1-P3	0.6 Ω max
P4-P6	0.6 Ω max
Cw/w	25pF max
ISOLATION	1,500Vrms

1. MINIMUM ET CONSTANT OVER OPERATING TEMPERATURES.

RECOMMENDED SOLDER PAD DIMENSIONS



HALO/PBL

TITLE	SMT TRANSFORMER		SIGNATURES		DATE	REV.	DESC.	DATE	
	FOR	GATE DRIVE	DRAWN	LI ZHI ZHONG	9/4/14	A	FIRST ISSUE	9/4/14	
		PART NO.	TG01-7856NSL F	CHECKED	LEI KEONG	10/10/14	B	PROD. RELEASE	10/10/14
SCALE	NONE	PAGE	1 OF 1		APPROVED	PETER LU	10/10/14	FILE	7856NSL F.DWG

CALIFORNIA, USA
KOWLOON, HONG KONG
SINGAPORE

Данный компонент на территории Российской Федерации

Вы можете приобрести в компании MosChip.

Для оперативного оформления запроса Вам необходимо перейти по данной ссылке:

<http://moschip.ru/get-element>

Вы можете разместить у нас заказ для любого Вашего проекта, будь то серийное производство или разработка единичного прибора.

В нашем ассортименте представлены ведущие мировые производители активных и пассивных электронных компонентов.

Нашей специализацией является поставка электронной компонентной базы двойного назначения, продукции таких производителей как XILINX, Intel (ex.ALTERA), Vicor, Microchip, Texas Instruments, Analog Devices, Mini-Circuits, Amphenol, Glenair.

Сотрудничество с глобальными дистрибьюторами электронных компонентов, предоставляет возможность заказывать и получать с международных складов практически любой перечень компонентов в оптимальные для Вас сроки.

На всех этапах разработки и производства наши партнеры могут получить квалифицированную поддержку опытных инженеров.

Система менеджмента качества компании отвечает требованиям в соответствии с ГОСТ Р ИСО 9001, ГОСТ РВ 0015-002 и ЭС РД 009

Офис по работе с юридическими лицами:

105318, г.Москва, ул.Щербаковская д.3, офис 1107, 1118, ДЦ «Щербаковский»

Телефон: +7 495 668-12-70 (многоканальный)

Факс: +7 495 668-12-70 (доб.304)

E-mail: info@moschip.ru

Skype отдела продаж:

moschip.ru

moschip.ru_4

moschip.ru_6

moschip.ru_9