

ÄNDERUNGEN, DIE DEM  
TECHNISCHEN FORT-  
SCHRITT DIENEN, BE-  
HALTEN WIR UNS VOR

REV.	ÄNDERUNG	DATUM	NAME
L4	REVISED PER ECR-16-009210	28JAN2017	BW/RS

VERTRAULICH

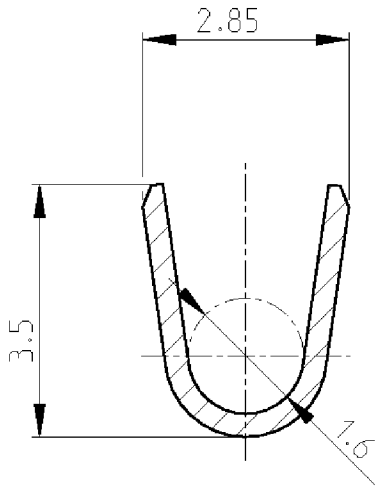
UNVERÖFFENTLICHTE ZEICHNUNG. ALLE RECHTE  
VORBEHALTEN. VERVIELFÄLTIGUNG UND WEITERGABE  
NUR MIT GENEHMIGUNG DURCH AMP DEUTSCHLAND GMBH

NICHT VERMASSTE KANTEN SIND NICHT MAßSTÄBLICH

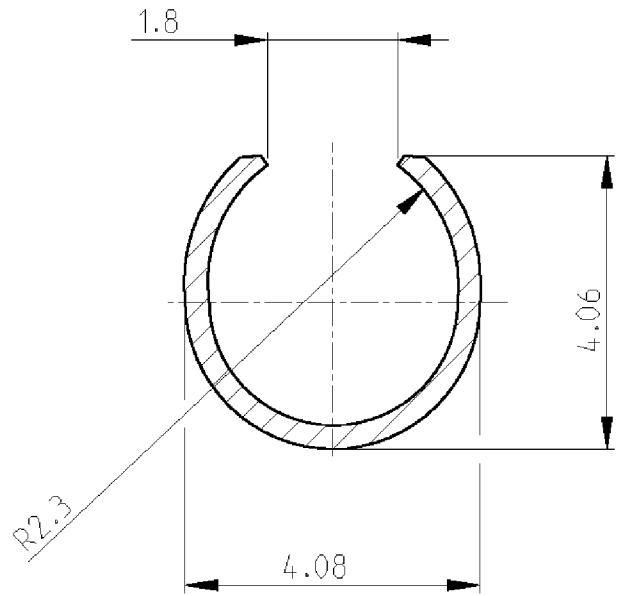
NUMMER

HANDZANGE: PN 0-654149-1

DRAHTCRIMPHÜLSE



ISOLATIONSCRIMPHÜLSE



Drahtgrößenbereich: 0.5-2.1mm<sup>2</sup>  
Isol.-Bereich: max. Ø3.3mm

NOTE

1 OBSOLETE PARTS: OBSOLETE CIS STREAMLINING PER D.RENAUD/D.SINISI

LOC	AL	DIST	2	STRIP NO	FINISH	MATERIAL	LP NO	REV
				0-926882-7	GOLD ÜBER NICKEL	BRASS	0-926893-7	K
				0-926882-6	GOLD ÜBER NICKEL	PHOS BRONZE	0-926893-6	K
				0-926882-5	VORVERZINNT	COPPER ALLOY	0-926893-5	K
				0-926882-4	BLANK	COPPER ALLOY	0-926893-4	K
				0-926882-3	VORVERZINNT	PHOS BRONZE	0-926893-3	K
				0-926882-2	GOLD ÜBER NICKEL	BRASS	0-926893-2	K
				0-926882-1	VORVERZINNT	BRASS	0-926893-1	K

ZEICHNUNG GÜLTIG AB .....



Benennung

UMNL-BUCHSE  
(EINZELAUSFÜHRUNG)

**K**

BESTELL-NR.	WERKSTOFF	OBERFLÄCHE	NICHT TOLERIERTE MASSE	FORMAT	ZEICHNUNGS-NR.
		FARBE	± ±0.3	A4	926893
GEZ.	07.11.94	GEPR.	± -	MASSTAB	10:1
E.Palmie'		E.Herth		BLATT	1 von 1
				REV.	L4

CAD-ORIGINAL  
ZEICHNUNG NICHT ÄNDERN

VERWENDET FÜR

WAR. NR.

PASSEND ZU

## Данный компонент на территории Российской Федерации

### Вы можете приобрести в компании MosChip.

Для оперативного оформления запроса Вам необходимо перейти по данной ссылке:

<http://moschip.ru/get-element>

Вы можете разместить у нас заказ для любого Вашего проекта, будь то серийное производство или разработка единичного прибора.

В нашем ассортименте представлены ведущие мировые производители активных и пассивных электронных компонентов.

Нашей специализацией является поставка электронной компонентной базы двойного назначения, продукции таких производителей как XILINX, Intel (ex.ALTERA), Vicor, Microchip, Texas Instruments, Analog Devices, Mini-Circuits, Amphenol, Glenair.

Сотрудничество с глобальными дистрибьюторами электронных компонентов, предоставляет возможность заказывать и получать с международных складов практически любой перечень компонентов в оптимальные для Вас сроки.

На всех этапах разработки и производства наши партнеры могут получить квалифицированную поддержку опытных инженеров.

Система менеджмента качества компании отвечает требованиям в соответствии с ГОСТ Р ИСО 9001, ГОСТ РВ 0015-002 и ЭС РД 009

### Офис по работе с юридическими лицами:

105318, г.Москва, ул.Щербаковская д.3, офис 1107, 1118, ДЦ «Щербаковский»

Телефон: +7 495 668-12-70 (многоканальный)

Факс: +7 495 668-12-70 (доб.304)

E-mail: [info@moschip.ru](mailto:info@moschip.ru)

Skype отдела продаж:

moschip.ru

moschip.ru\_4

moschip.ru\_6

moschip.ru\_9