

NEW



Features

- Single, dual or quad-core Intel® Atom™ Processor E3800 Series System-on-Chip
- Up to 8 GB DDR3L at 1066/1333 MHz
- HDMI 1.4b and dual channel LVDS
- GbE, MIPI CSI camera interface
- 2x SATA 3Gb/s or 1x SATA and 1x SATA-SSD
- Extreme Rugged™ -40°C to +85°C or commercial temp. 0°C to +60°C
- Supports Smart Embedded Management Agent (SEMA) functions 2.5 or 3.0



Specifications

Core System

CPU	Intel® Atom™ Processor E3800 Series, single, dual or quad-core SoC with integrated graphics Atom™ E3845 (4C/1333), 1.91 GHz, Gfx 542/792 MHz (Turbo), 10 W TDP Atom™ E3826 (2C/1066), 1.46 GHz, Gfx 533/667 MHz (Turbo), 7 W TDP Atom™ E3815 (1C/1066), 1.46 GHz, Gfx 400 MHz (no Turbo), 5 W TDP Atom™ E3805 (2C/1066), 1.33 GHz (No GFX) 3W TDP
-----	---

Memory	Up to 8 GB DDR3L at 1066/1333 MHz, memory down
Embedded BIOS	AMI UEFI with CMOS backup in 8 MB SPI BIOS, Fast Boot support
Cache	512 kB to 2 MB L2 cache
SEMA Board Controller	Supports: Voltage/Current monitoring, Logistics and Forensic information, Flat Panel Control, I²C Bus Control, User Flash, Failsafe BIOS (dual BIOS), Watchdog Timer and Fan Control

Video

GPU Feature Support	7th generation Intel® graphics core architecture with four execution units supporting two independent displays 2D and 3D graphics hardware acceleration Support for DirectX 11.1, OGL ES 2.0, OGL 3.2 Video decode HW acceleration for H.264, MPEG2, VC1, VP8 formats Video encode HW acceleration for H.264, MPEG2 formats
LVDS	Dual channel 24-bit LVDS from DDIO
HDMI	HDMI from DDIO (up to 2,560 x 1,600 pixels)

Audio

Chipset	Intel® HD Audio controller integrated in SOC
Ports	I²S and HDA for audio codec on carrier

Ethernet

Intel® MAC/PHY	1x Intel® i210IT Ethernet controller
Interface	10/100/1000 GbE

I/O Interfaces

PCIe	3x PCIe x1 Gen2
USB	1x USB 3.0 + 5x USB 2.0 host + 1x USB 2.0 client
SATA	2x SATA 3 Gb/s or 1x SATA & 1x SATA-SSD (optional)
eMMC	Soldered, bootable eMMC flash storage from 4 GB to 64 GB (optional)
SSD	onboard SATA-SSD (optional)
SDIO	1x SDIO (4-bit)
Camera	CSI 4L/1L on feature connector
Serial	1x I²C, 1x SPI, 1x HS-UART, Power Management, SMBus
LPC	1x LPC / (optional GPIO)

Power

Standard Input	5.0 V ±5%
Power States	Supports C0-C6, S0, S3, S4, S5

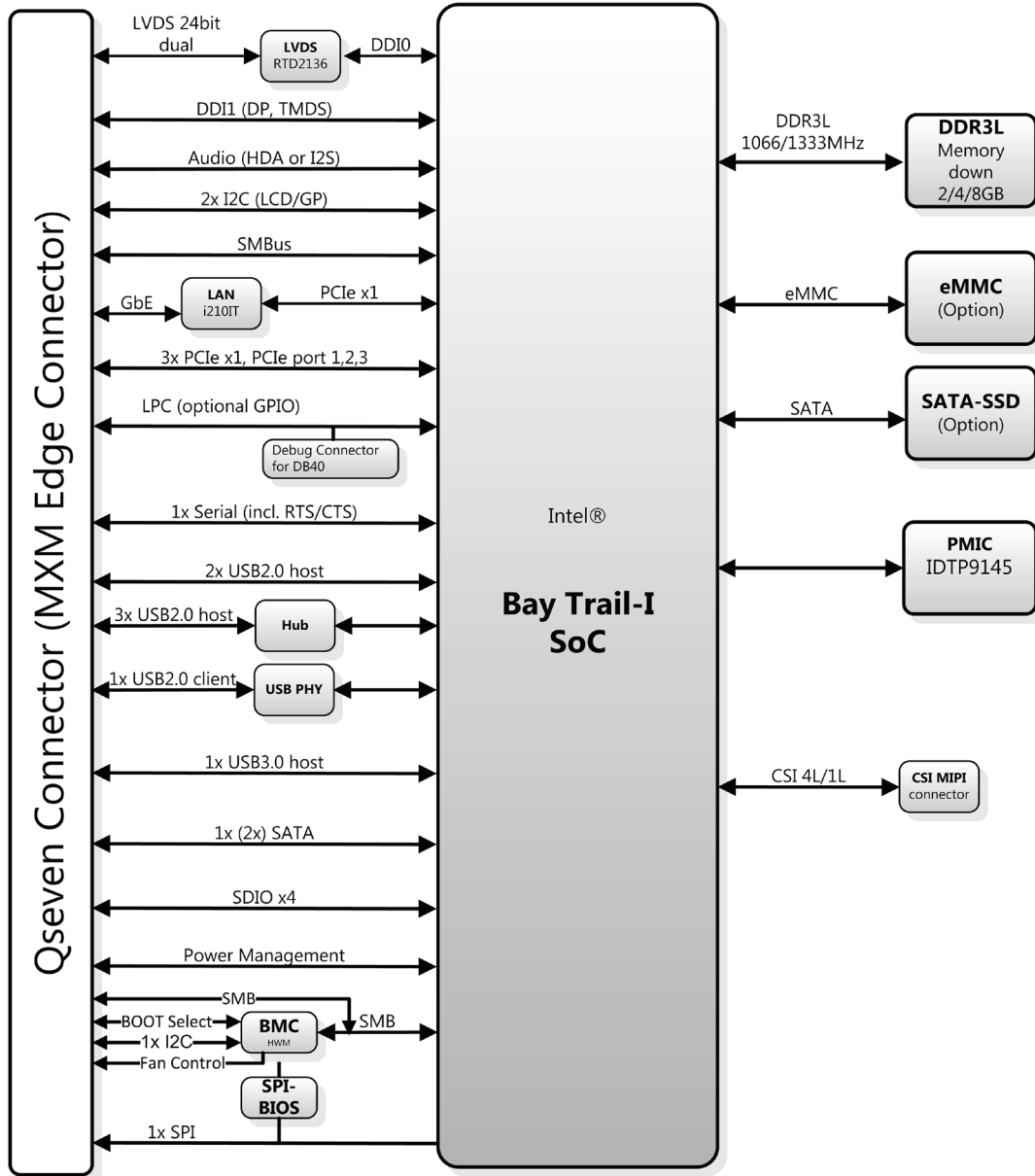
Mechanical and Environmental

Form Factor	Qseven Specification v2.0
Dimension	Standard size, 70 mm x 70 mm
Operating Temperature	Standard: 0°C to +60°C Extreme Rugged™: -40°C to +85°C
Humidity	5-90% RH operating, non-condensing 5-95% RH storage (and operating with conformal coating)
Shock and Vibration	IEC 60068-2-64 and IEC-60068-2-27 MIL-STD-202F, Method 213B, Table 213-I, Condition A and Method 214A, Table 214-I, Condition D
HALT	Thermal Stress, Vibration Stress, Thermal Shock and Combined Test

Operating Systems

Standard Support	Linux, VxWorks, Windows 7/8, Windows Embedded Compact 7
Extended Support (BSP)	QNX, Android

Functional Diagram



Ordering Information

Modules

Model Number	Description/Configuration
Q7-BT4-4G-8G-ER	Qseven module with Intel® Atom E3845, quad core, 4 GB DDR3L, 8GB eMMC, -40°C to +85°C
Q7-BT2-4G-8G-ER	Qseven module with Intel® Atom E3826, dual core, 4 GB DDR3L, 8GB eMMC, -40°C to +85°C
Q7-BT4-4G-8GS-ER	Qseven module with Intel® Atom E3845, quad core, 4 GB DDR3L, 8GB SATA SSD, -40°C to +85°C
Q7-BT1-2G-8G-ER	Qseven module with Intel® Atom E3815, single core, 2 GB DDR3L, 8GB eMMC, -40°C to +85°C
Q7-BT-HS	Heatspreader for Q7-BT
Q7-BT-HS2	Passive heatsink for Q7-BT, dual core, 0°C to 70°C

* Other configurations by request

Данный компонент на территории Российской Федерации

Вы можете приобрести в компании MosChip.

Для оперативного оформления запроса Вам необходимо перейти по данной ссылке:

<http://moschip.ru/get-element>

Вы можете разместить у нас заказ для любого Вашего проекта, будь то серийное производство или разработка единичного прибора.

В нашем ассортименте представлены ведущие мировые производители активных и пассивных электронных компонентов.

Нашей специализацией является поставка электронной компонентной базы двойного назначения, продукции таких производителей как XILINX, Intel (ex.ALTERA), Vicor, Microchip, Texas Instruments, Analog Devices, Mini-Circuits, Amphenol, Glenair.

Сотрудничество с глобальными дистрибьюторами электронных компонентов, предоставляет возможность заказывать и получать с международных складов практически любой перечень компонентов в оптимальные для Вас сроки.

На всех этапах разработки и производства наши партнеры могут получить квалифицированную поддержку опытных инженеров.

Система менеджмента качества компании отвечает требованиям в соответствии с ГОСТ Р ИСО 9001, ГОСТ РВ 0015-002 и ЭС РД 009

Офис по работе с юридическими лицами:

105318, г.Москва, ул.Щербаковская д.3, офис 1107, 1118, ДЦ «Щербаковский»

Телефон: +7 495 668-12-70 (многоканальный)

Факс: +7 495 668-12-70 (доб.304)

E-mail: info@moschip.ru

Skype отдела продаж:

moschip.ru

moschip.ru_4

moschip.ru_6

moschip.ru_9