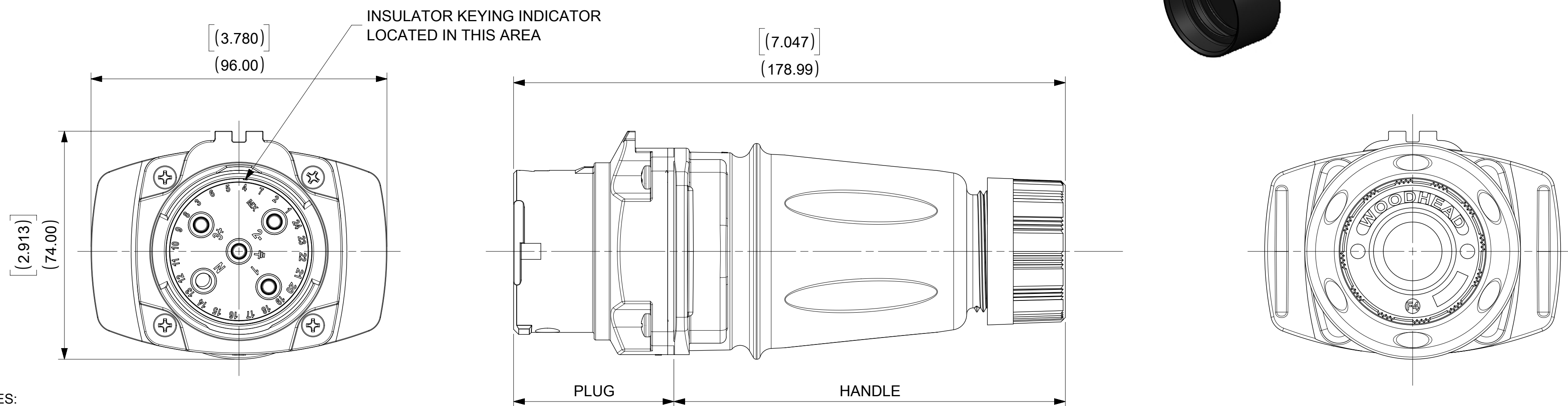


| MATERIAL NUMBER | ENG NO. | DESCRIPTION | INSULATOR KEYING POSITION | HORSEPOWER RATING |
|-----------------|--------------|-------------------------------|---------------------------|-------------------|
| 1122191015 | ARC30MHDA01 | ARC 30A MHD 125VAC 1P+N+G | 7 | 1 HP |
| 1122191016 | ARC30MHDB02 | ARC 30A MHD 250VAC 2P+G | | 3 HP |
| 1122191017 | ARC30MHDB03 | ARC 30A MHD 250VAC 3P+G | | 5 HP |
| 1122191018 | ARC30MHDAB04 | ARC 30A MHD 125/250VAC 2P+N+G | | NA |
| 1122191019 | ARC30MHDC02 | ARC 30A MHD 208VAC 2P+G | 16 | NA |
| 1122191020 | ARC30MHDC03 | ARC 30A MHD 208VAC 3P+G | | 5 HP |
| 1122191021 | ARC30MHDC05 | ARC 30A MHD 120/208VAC 3P+N+G | | NA |
| 1122191022 | ARC30MHDD01 | ARC 30A MHD 277VAC 1P+N+G | 4 | NA |
| 1122191023 | ARC30MHDE02 | ARC 30A MHD 480VAC 2P+G | | NA |
| 1122191024 | ARC30MHDE03 | ARC 30A MHD 480VAC 3P+G | | 10 HP |
| 1122191025 | ARC30MHDE05 | ARC 30A MHD 277/480VAC 3P+N+G | | NA |
| 1122191026 | ARC30MHDF02 | ARC 30A MHD 600VAC 2P+G | 14 | NA |
| 1122191027 | ARC30MHDF03 | ARC 30A MHD 600VAC 3P+G | | NA |
| 1122191028 | ARC30MHDF05 | ARC 30A MHD 347/600VAC 3P+N+G | | NA |



NOTES:

MATERIALS:
HOUSINGS AND INSULATORS: GLASS FILLED PBT
CONTACTS: COPPER ALLOY WITH A SILVER NICKEL TIP, SILVER PLATED
MOUNTING GASKETS: SILICONE
GROMMET - RUBBER
FRICTION RING - NATURAL POLYETHYLENE
COMPRESSION NUT - BLACK PBT
SELF TAPPING SCREWS - STAINLESS STEEL
PLUG CAP - RUBBER

RATINGS:
CURRENT: 30 AMPS
VOLTAGE AND HORSEPOWER: SEE TABLE
OPERATING TEMPERATURE: -25°C(-13°F) TO 60°C(140°F)
ENVIRONMENTAL: TYPE 4X, IP69K
WIRING CAPACITY: 12 AWG MIN. TO 8 AWG MAX.
TORQUE TERMINAL SCREWS TO 1.7N-M (15 in/lbs)
AGENCY: UL LISITING PENDING
SWITCH RATED RECEPTACLE/CONNECTOR
BRANCH CIRCUIT DISCONNECT SWITCH
MOTOR CIRCUIT DISCONNECT SWITCH IF HP RATED

PLUG, HANDLE AND PLUG CAP(NOT SHOWN IN ALL VIEWS) ARE PACKAGED AS SUB-ASSEMBLIES AND WILL REQUIRE END USER ASSEMBLY.

THIS DRAWING REPLACES SD-112219-102

ARC30MHDE03 SHOWN

| GROMMET P/N | GROMMET COLOR | CABLE DIAMETER RANGE |
|-------------|---------------|-----------------------------------|
| 1301800411 | GRAY | 12.7mm - 15.9mm (0.500" - 0.625") |
| 1301800283 | ORANGE | 15.9mm - 19.0mm (0.625" - 0.750") |
| 1301800413 | BLACK | 19.0mm - 22.2mm (0.750" - 0.875") |

| | | | | |
|--|---|--|---|--|
| SYMBOLS ▽ = 0 ▽ = 0 ▽ = 0 S = 0 ▽ = 0 ▽ = 0 ▽ = 0 □ = 0 ■ = 0 ▽ = 0 | THIS DRAWING CONTAINS INFORMATION THAT IS PROPRIETARY TO MOLEX ELECTRONIC TECHNOLOGIES, LLC AND SHOULD NOT BE USED WITHOUT WRITTEN PERMISSION DIMENSION UNITS: INCH SCALE: 1:1 GENERAL TOLERANCES (UNLESS SPECIFIED): MM INCH 4 PLACES ± ± 3 PLACES ± ± 2 PLACES ± ± 1 PLACE ± ± 0 PLACES ± ± ANGULAR TOL ± ° DRAFT WHERE APPLICABLE MUST REMAIN WITHIN DIMENSIONS | CURRENT REV DESC: ADDED 10HP,NEW NOTES EC NO: 604773 DRWN: MJANTELEZIO 2018/09/20 CHK'D: JFMURPHY 2018/11/05 APPR: JFMURPHY 2018/11/05 INITIAL REVISION: DRWN: DRWN BY XXXX/XX/XX APPR: APPR BY XXXX/XX/XX THIRD ANGLE PROJECTION DRAWING SERIES: C-SIZE 112219 | ARC 30A MHD 480VAC 3P+G PRODUCT CUSTOMER DRAWING DOCUMENT NUMBER: 1122191024 DOC TYPE: PSD DOC PART: 000 REVISION: B2 MATERIAL NUMBER: GENERAL MARKET CUSTOMER: GENERAL MARKET SHEET NUMBER: 1 OF 1 | |
| | DOCUMENT STATUS: P1 RELEASE DATE: 2018/11/05 17:31:33 | | | |
| | | | | |
| | | | | |

Данный компонент на территории Российской Федерации

Вы можете приобрести в компании MosChip.

Для оперативного оформления запроса Вам необходимо перейти по данной ссылке:

<http://moschip.ru/get-element>

Вы можете разместить у нас заказ для любого Вашего проекта, будь то серийное производство или разработка единичного прибора.

В нашем ассортименте представлены ведущие мировые производители активных и пассивных электронных компонентов.

Нашей специализацией является поставка электронной компонентной базы двойного назначения, продукции таких производителей как XILINX, Intel (ex.ALTERA), Vicor, Microchip, Texas Instruments, Analog Devices, Mini-Circuits, Amphenol, Glenair.

Сотрудничество с глобальными дистрибьюторами электронных компонентов, предоставляет возможность заказывать и получать с международных складов практически любой перечень компонентов в оптимальные для Вас сроки.

На всех этапах разработки и производства наши партнеры могут получить квалифицированную поддержку опытных инженеров.

Система менеджмента качества компании отвечает требованиям в соответствии с ГОСТ Р ИСО 9001, ГОСТ РВ 0015-002 и ЭС РД 009

Офис по работе с юридическими лицами:

105318, г.Москва, ул.Щербаковская д.3, офис 1107, 1118, ДЦ «Щербаковский»

Телефон: +7 495 668-12-70 (многоканальный)

Факс: +7 495 668-12-70 (доб.304)

E-mail: info@moschip.ru

Skype отдела продаж:

moschip.ru

moschip.ru_4

moschip.ru_6

moschip.ru_9