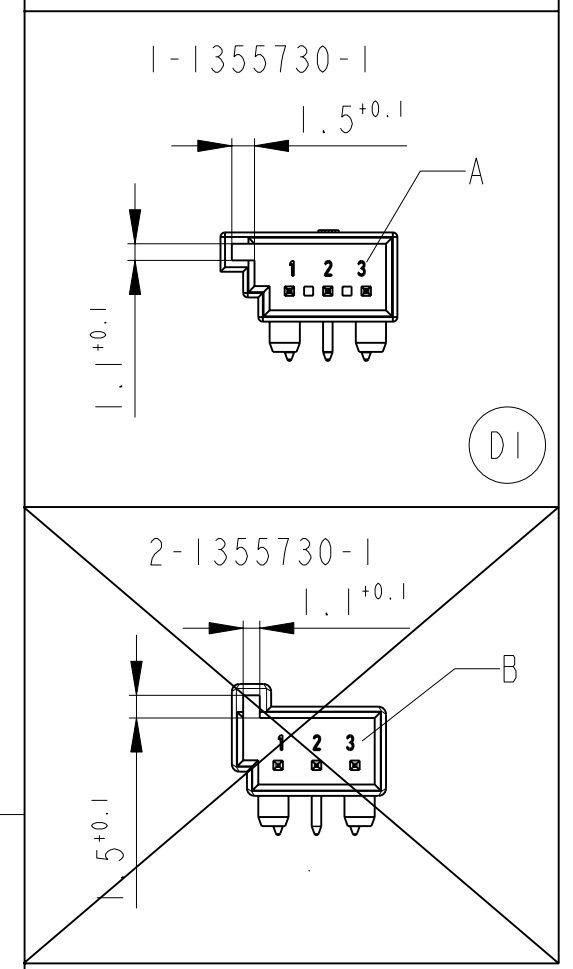
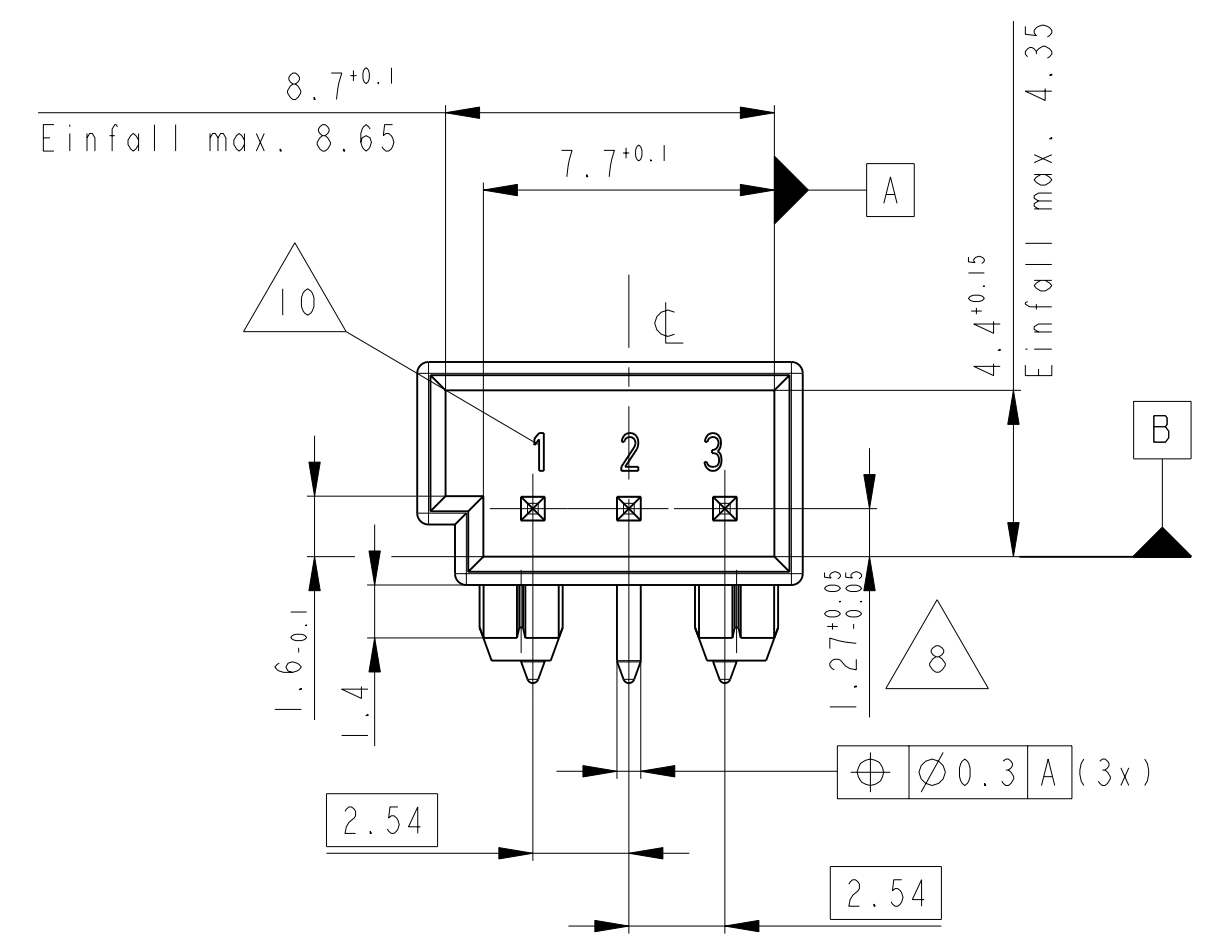
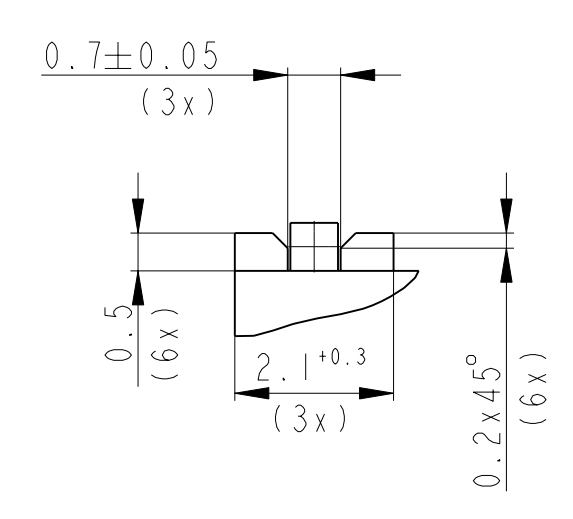


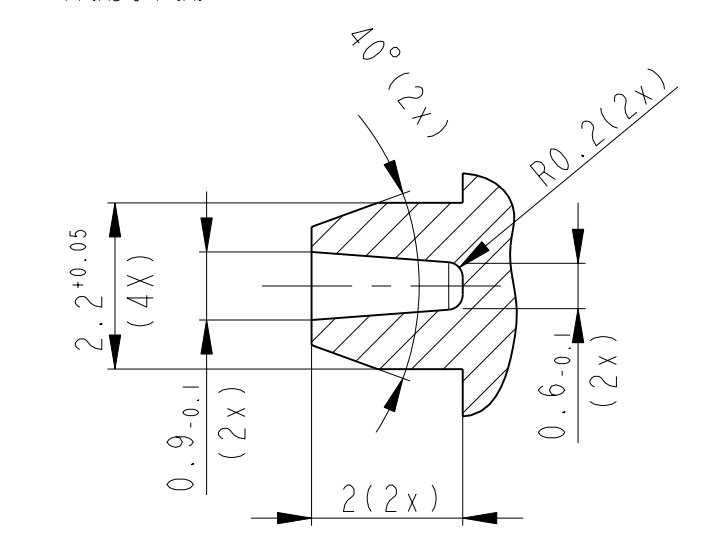
CODINGS
Kodierungen
SCALE 2:1
Maßstab



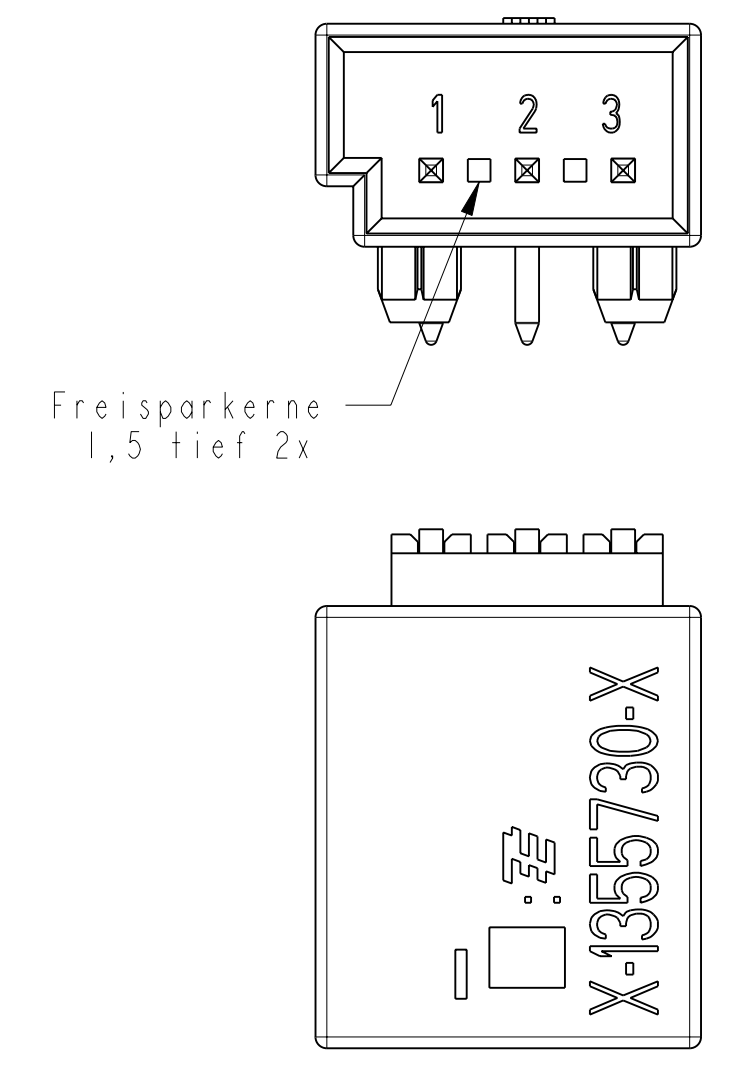
DETAIL Y
Einzelheit
SCALE 10:1
Maßstab



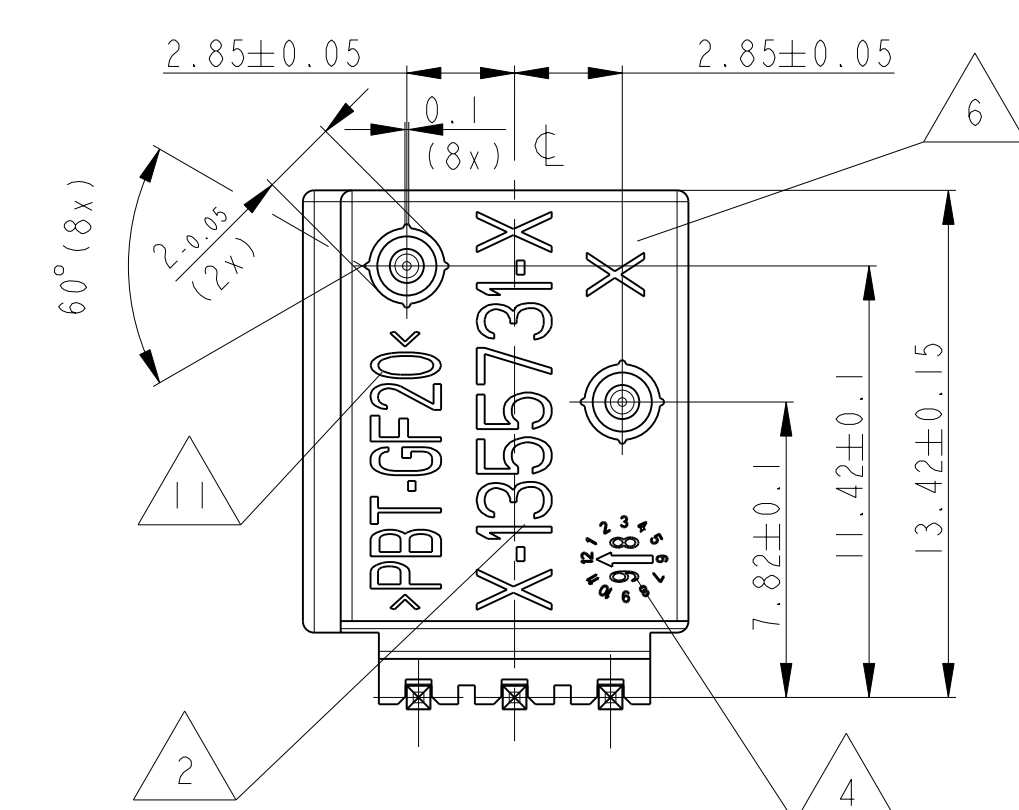
DETAIL W
Einzelheit
SCALE 10:1
Maßstab



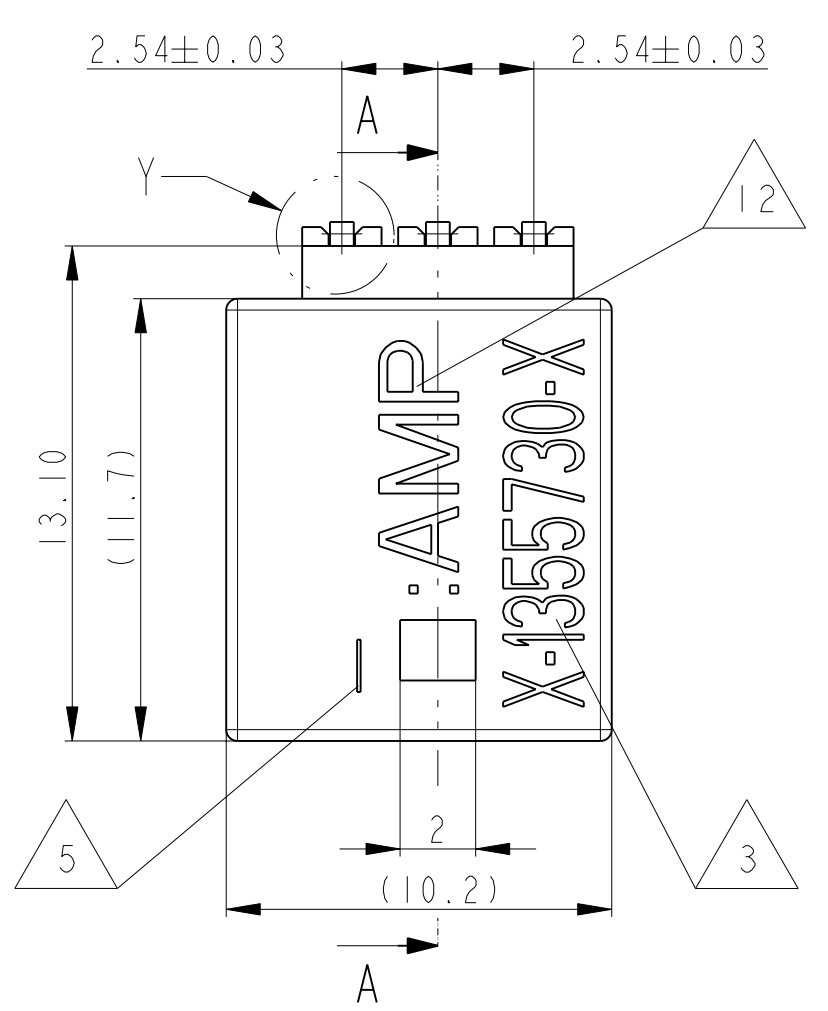
optionales Design
für neues 16-fach Wkzg.
Nest 4.1 - 4.16
Rev. D



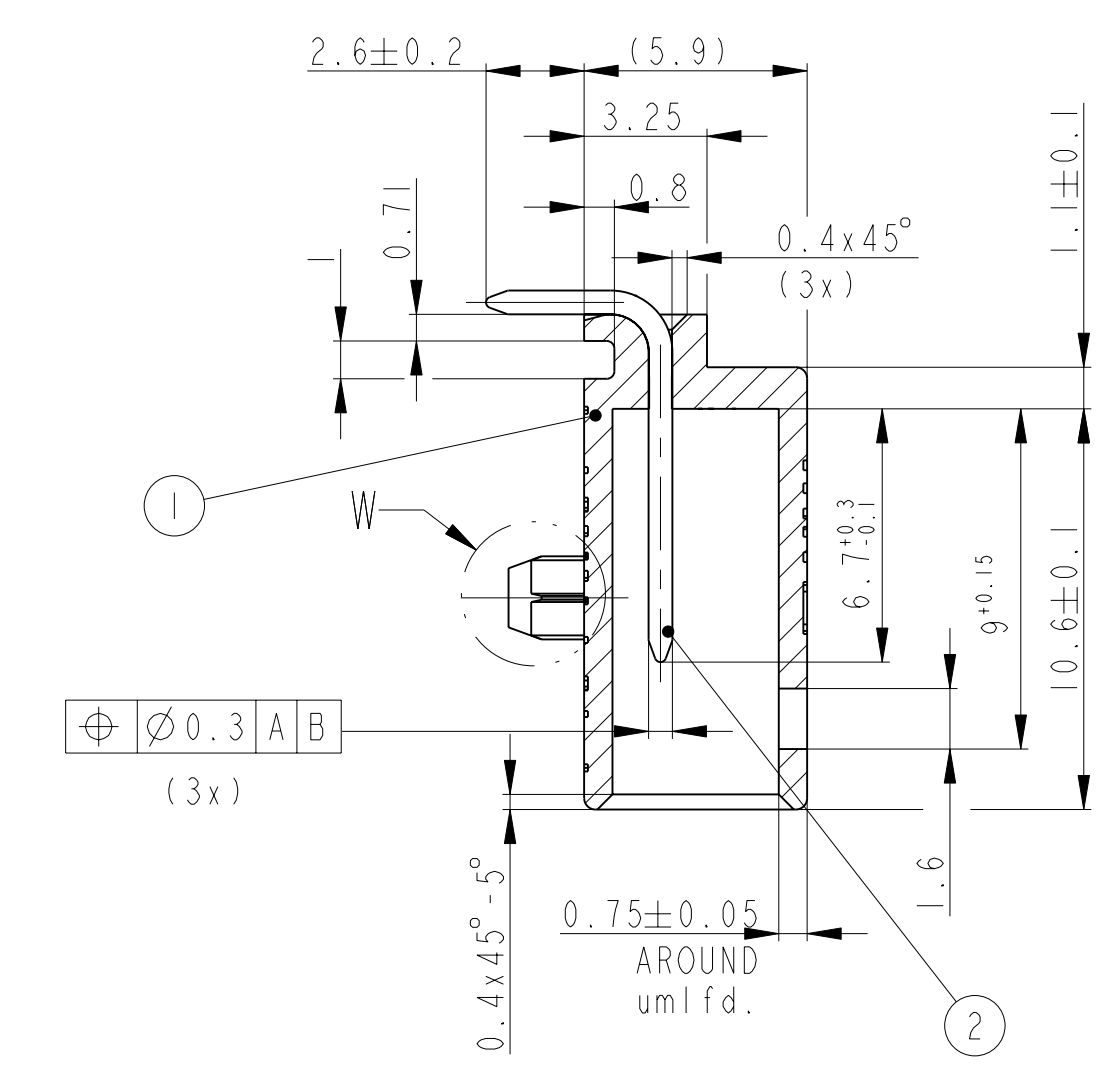
VIEW X
Ansicht X



X ↑



SECTION A-A
Schnitt

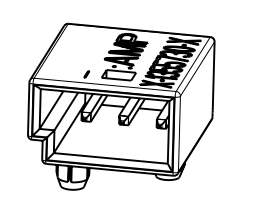


NOTES
Bemerkungen

- 1 ALL RADII R0.2 EXCEPT AS NOTED
Nicht bemäße Radien R0.2
- 2 TE-PART NO.:
TE-Teil Nr.:
- 3 TE-ASSY-NO.:
TE-Assy Nr.:
- 4 PRODUCTION-DATE WITH DATE INSERT, Ø3
Produktionsdatum mit Datumstempel, Ø3
- 5 AREA FOR CAVITY MARKING
Platz für Nestmarkierung
- 6 REVISION ACCORDING TO PLASTIC PART-REV.
Änderungsindex gemäß Kunststoffteil-Rev.
- 7 PULL-OUT FORCE PER PIN > 25 N
Auszugskraft pro Steckerstift > 25 N
- 8 DIMENSION MEASURED AT ANGLE SOURCE
Maße am Grund gemessen
- 9 LETTER INSERTS ON CHOICE OF MANUFACTURER
Schriften nach Wahl des Herstellers
- 10 CAVITY IDENTIFICATION
Kammerbezeichnung
- 11 MATERIAL IDENTIFICATION
Materialkennzeichen
- 12 AMP-LOGO
AMP-Logo
- 13 SPECIFICATION OF PIN SEE 114-18063-1
Ausführungsvorschrift Stift 114-18063-1
- 14 Material PBT GF20 POCAN B3225

CODING E AS SHOWN
Kodierung E wie gezeigt

SCALE 2:1
Maßstab



- (DI)
- 1-1355730-1 SUITABLE FOR SOCKET HOUSING 968705-1 AND 1-968705-1
 - 1-1355730-1 SUITABLE FOR SOCKET HOUSING 1-1718346-1 AND 1-1718346-3
 - 5-1355730-1 SUITABLE FOR SOCKET HOUSING 968705-9
 - 5-1355730-1 SUITABLE FOR SOCKET HOUSING 9-1718346-1
 - 1-1355730-1 PASSENDES GEGENSTUECK 968705-1 UND 1-968705-1
 - 1-1355730-1 PASSENDES GEGENSTUECK 1-1718346-1 UND 1-1718346-3
 - 5-1355730-1 PASSENDES GEGENSTUECK 968705-9
 - 5-1355730-1 PASSENDES GEGENSTUECK 9-1718346-1

AMP/TE ASS'Y NO	REV neues Wkzg.	REV altes Wkzg.	CODING KODIERUNG	DESCRIPTION BENENNUNG	SURFACE OBERFLÄCHE	MATERIAL	PCS.	ITEM NO
5-1355730-1	D	--	E	MOS PIN	vorverzinkt	Cu Sn6	3	2
				MOS PIN HOUSING	BLACK/schwarz	PBT GF 20	1	1
2-1355730-1	A	B		MOS PIN	vorverzinkt	Cu Sn6	3	2
				MOS PIN HOUSING	NATURAL/rot	PBT GF 20	1	1
1-1355730-1		A	A	MOS PIN	vorverzinkt	Cu Sn6	3	2
				MOS PIN HOUSING	BLACK/schwarz	PBT GF 20	1	1

MATERIAL	FINISH/OBERFLÄCHE/FARBE	TOLERANCES, UNLESS OTHERWISE SPECIFIED: ALLGEMEINE TOLERANZEN
		0 PLC ± 1 PLC ± 2 PLC ± 3 PLC ± 4 PLC ± ANGLES/WINKEL ±1° FINISH/OBERFLÄCHE/FARBE

LOC	DIST	REV	DATE	DWN	APVD
A1	-	C1	120E200	Ho.	-
		D1	10M808	TS	MCS
		D2	13M808	TS	MCS
		D3	17FEB2011	ST	SR

PROJEKT NR.:	REVISIONS AENDERUNGEN	DATE	DWN	APVD
	C1 siehe EG00-3014-00	120E200	Ho.	-
	D1 siehe ECR-08-005833	10M808	TS	MCS
	D2 siehe ECR-08-006657	13M808	TS	MCS
	D3 siehe ECR-11-003617	17FEB2011	ST	SR

NAME	SCALE	SHEET	REV
M. SCHWAEGER	5:1	1	D3

TYCO Electronics AMP GmbH
D - 64625 Bensheim

PRODUCT SPEC. PRODUKTSPEZ.
APPLICATION SPEC. VERARBEITUNGSSPEZ.

SIZE: 00779
DRAWING NO: 1355730
SHEET 1 OF 1

CUSTOMER DRAWING / KUNDENZEICHNUNG

Данный компонент на территории Российской Федерации

Вы можете приобрести в компании MosChip.

Для оперативного оформления запроса Вам необходимо перейти по данной ссылке:

<http://moschip.ru/get-element>

Вы можете разместить у нас заказ для любого Вашего проекта, будь то серийное производство или разработка единичного прибора.

В нашем ассортименте представлены ведущие мировые производители активных и пассивных электронных компонентов.

Нашей специализацией является поставка электронной компонентной базы двойного назначения, продукции таких производителей как XILINX, Intel (ex.ALTERA), Vicor, Microchip, Texas Instruments, Analog Devices, Mini-Circuits, Amphenol, Glenair.

Сотрудничество с глобальными дистрибьюторами электронных компонентов, предоставляет возможность заказывать и получать с международных складов практически любой перечень компонентов в оптимальные для Вас сроки.

На всех этапах разработки и производства наши партнеры могут получить квалифицированную поддержку опытных инженеров.

Система менеджмента качества компании отвечает требованиям в соответствии с ГОСТ Р ИСО 9001, ГОСТ РВ 0015-002 и ЭС РД 009

Офис по работе с юридическими лицами:

105318, г.Москва, ул.Щербаковская д.3, офис 1107, 1118, ДЦ «Щербаковский»

Телефон: +7 495 668-12-70 (многоканальный)

Факс: +7 495 668-12-70 (доб.304)

E-mail: info@moschip.ru

Skype отдела продаж:

moschip.ru

moschip.ru_4

moschip.ru_6

moschip.ru_9