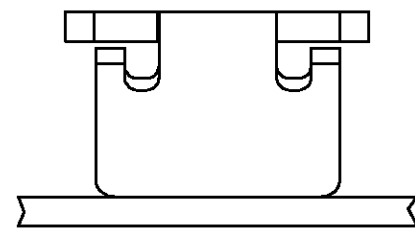


LOC		DIST		REVISIONS			DATE	DWN	APVD
P	LTR	DESCRIPTION							
AF	50	C			REVISED PER 0G3A-0706-03	20NOV03	JR	KR	



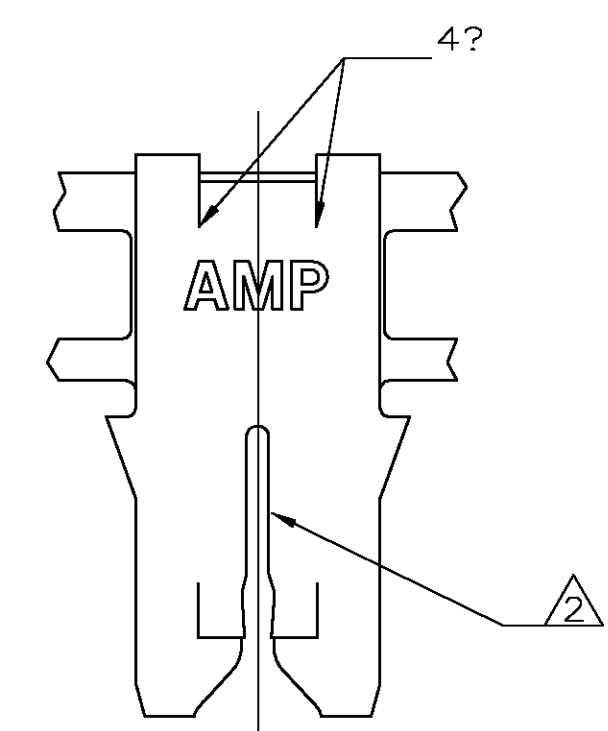
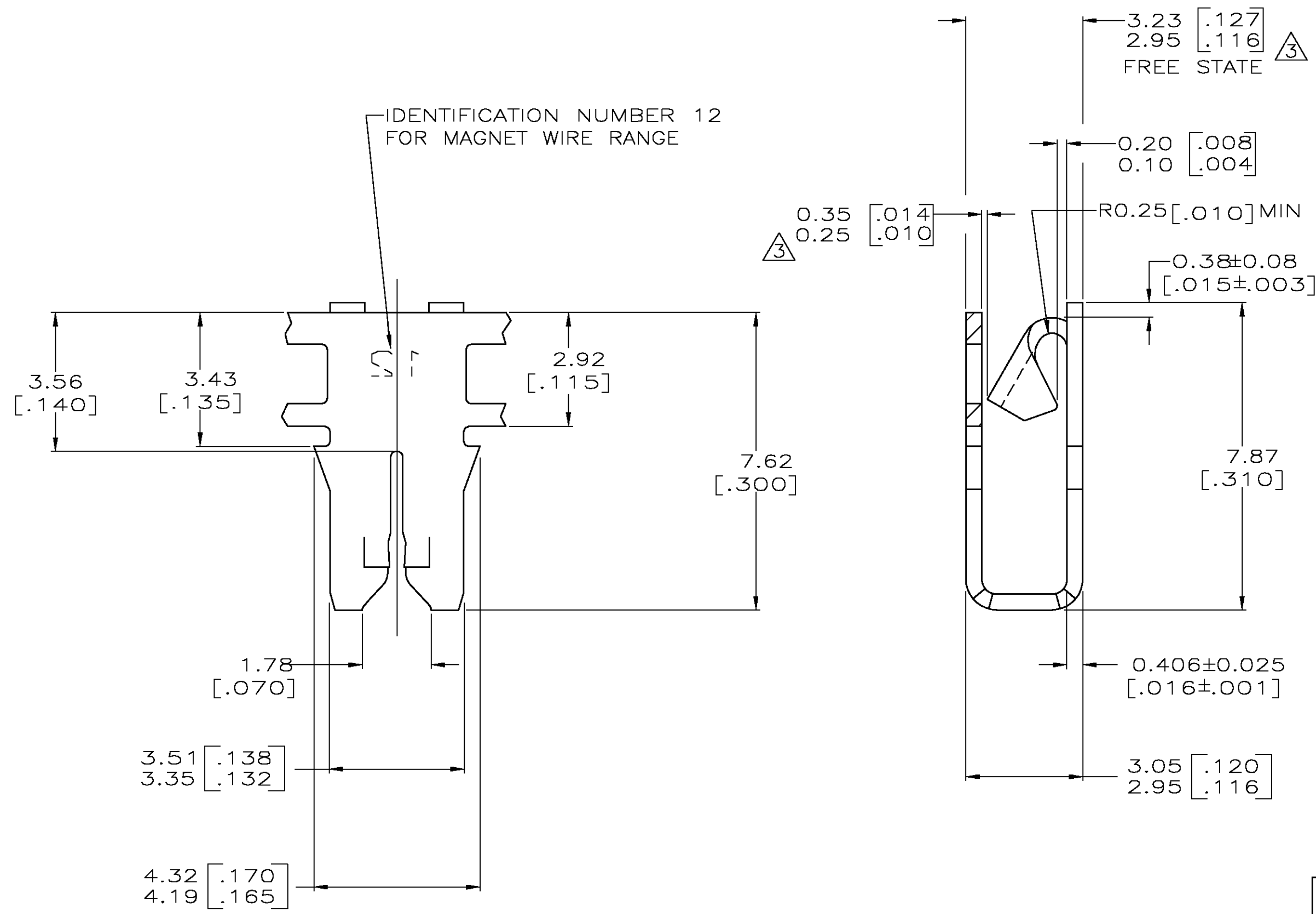
- 1 CONTINUOUS STRIP ON REELS (NO SPLICES) WITH TERMINALS LOCATED ON 5.59±0.08 [.220±.003] CENTERS.
- 2 SLOT ACCEPTS 0.45-0.64mm [#25-#22] AWG COPPER MAGNET WIRE. SINGLE OR DOUBLE WIRE OF THE SAME SIZE AND TYPE. EXCEPT 0.64mm [#22] AWG WHICH IS FOR ONE WIRE ONLY.
- 3 GAGING: GO, 0.28 [.011] NO/GO, 0.38 [.015]. FREE STATE AND GAP AT CARRIER SIDE TO BE MAINTAINED PER CHART PROVIDED.

FREE STATE		CARRIER GAP	
2.95-3.12	[.116-.123]	0.25-0.35	[.010-.014]
3.15	[.124]	0.28-0.35	[.011-.014]
3.18	[.125]	0.30-0.35	[.012-.014]
3.20	[.126]	0.33-0.35	[.013-.014]
3.23	[.127]	0.35	[.014]

CARRIER SIDE GAP 0.25-0.35 [.010-.014] TO BE CHECKED WHEN FREE STATE IS COMPRESSED TO 3.12 [.123].

- 4 NO CRACKS OR TEARS PERMISSIBLE ALONG SHEAR AND BEND LINE
- 5 SPECIAL BLACK COLORED CARDBOARD REELS
- 6 PRELIMINARY - NOT FOR PRODUCTION

IDENTIFICATION NUMBER 12 FOR MAGNET WIRE RANGE



5 STANDARD	6 1217082-2
STANDARD	1217082-1
REELING	PART NUMBER

THIS DRAWING IS A CONTROLLED DOCUMENT.		DWN MICHAEL S. FEHER 09APR98	AMP Incorporated Harrisburg, PA 17105-3608	
DIMENSIONS: mm[INCHES]		CHK JEFF R. RUTH 09APR98	AMP	
TOLERANCES UNLESS OTHERWISE SPECIFIED:		APVD KURT A. RANDOLPH 09APR98	TERMINAL, POKE-IN, 300 SERIES MAG-MATE	
0 PLC ±-	1 PLC ±-	PRODUCT SPEC 108-2012	SIZE A2	CAGE CODE 00779
2 PLC ±0.25[.010]	3 PLC ±-	APPLICATION SPEC 114-2046	DRAWING NO C-1217082	RESTRICTED TO
4 PLC ±-	ANGLES ±-	FINISH 0.002032 [.000080] MIN TIN	WEIGHT -	SCALE 10:1 SHEET 1 OF 1 REV C
MATERIAL UNS C511 H04 PHOS BRONZE AMP SPEC 100-221	CUSTOMER DRAWING			

1217082

## Данный компонент на территории Российской Федерации

### Вы можете приобрести в компании MosChip.

Для оперативного оформления запроса Вам необходимо перейти по данной ссылке:

<http://moschip.ru/get-element>

Вы можете разместить у нас заказ для любого Вашего проекта, будь то серийное производство или разработка единичного прибора.

В нашем ассортименте представлены ведущие мировые производители активных и пассивных электронных компонентов.

Нашей специализацией является поставка электронной компонентной базы двойного назначения, продукции таких производителей как XILINX, Intel (ex.ALTERA), Vicor, Microchip, Texas Instruments, Analog Devices, Mini-Circuits, Amphenol, Glenair.

Сотрудничество с глобальными дистрибьюторами электронных компонентов, предоставляет возможность заказывать и получать с международных складов практически любой перечень компонентов в оптимальные для Вас сроки.

На всех этапах разработки и производства наши партнеры могут получить квалифицированную поддержку опытных инженеров.

Система менеджмента качества компании отвечает требованиям в соответствии с ГОСТ Р ИСО 9001, ГОСТ РВ 0015-002 и ЭС РД 009

### Офис по работе с юридическими лицами:

105318, г.Москва, ул.Щербаковская д.3, офис 1107, 1118, ДЦ «Щербаковский»

Телефон: +7 495 668-12-70 (многоканальный)

Факс: +7 495 668-12-70 (доб.304)

E-mail: [info@moschip.ru](mailto:info@moschip.ru)

Skype отдела продаж:

moschip.ru

moschip.ru\_4

moschip.ru\_6

moschip.ru\_9