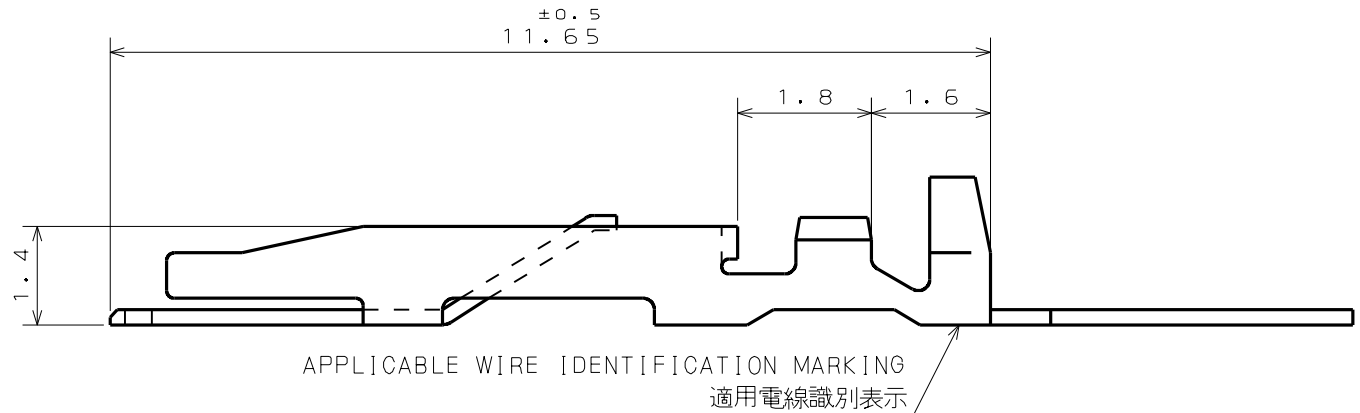
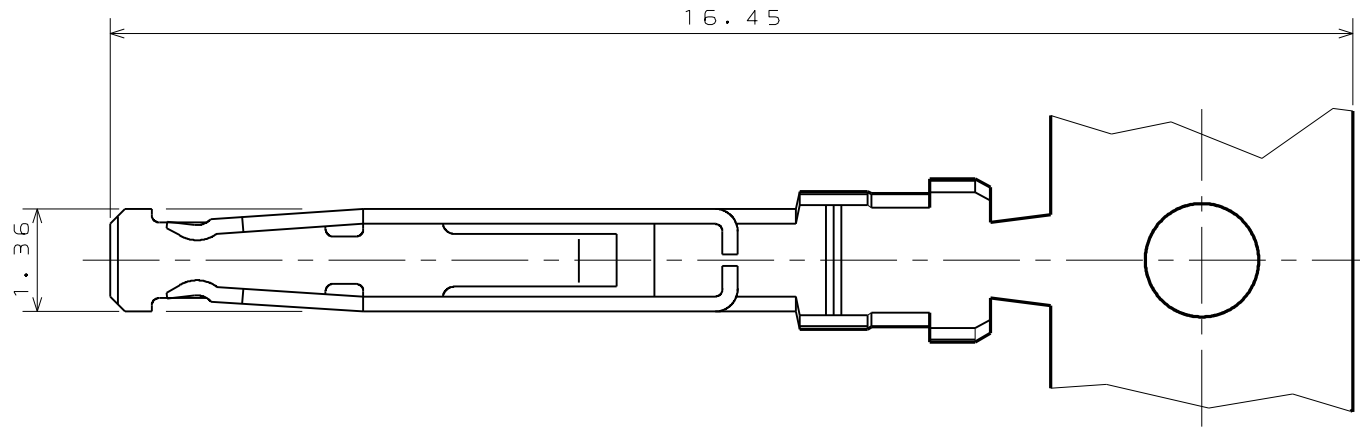


7055504  
SJ035504  
(DRAWING NO.) (図面番号)

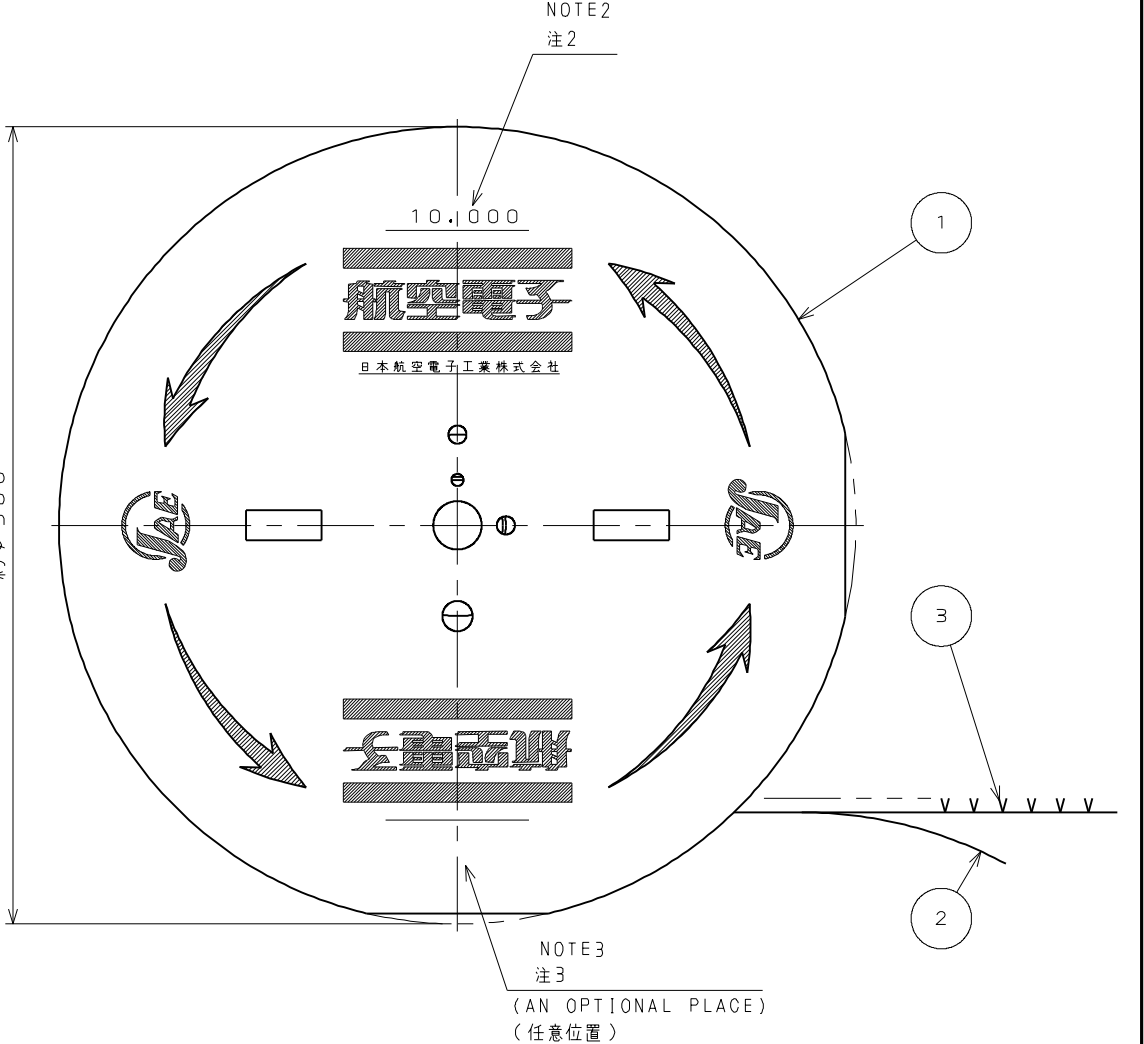
版数 VER.	年月日 DATE	CN NO.	変更内容 DESCRIPTION	製図 DR.	担当 CHK.	査閲 APPD.	承認 APPD.
2	10.Apr.2001	47964	ADDED NOTE4.	---	E.MATSUMOTO	S.NANA0	M.MAJIME
3	28.Sep.2001	48849	ADDED ITEM	---	E.MATSUMOTO	---	S.NANA0
4	4.Jun.2003	52239	REVISED WIRE SIZE	M.NITTA	E.MATSUMOTO	---	S.NANA0
5	10.Mar.2006	059590	REVISED APPLICABLE CONTACTS.	---	N.SASANO	E.MATSUMOTO	A.ONOGAWA
6	12.Feb.2013	005349	CORRECT AN ERROR.	---	K.SAITOU	H.EBIHARA	E.MATSUMOTO



TITLE 名称	APPLICABLE WIRE (NOTE4) 適用電線 (注4)		APPLICABLE WIRE IDENTIFICATION MARKING 適用電線 識別表示	CONTACT AREA GOLD PLATING AREA THICKNESS 接触部 Auメッキ厚
	WIRE SIZE 電線サイズ	FINISH OUTER DIAMETER 仕上外径		
JN1-22-20S-R-10000	AWG #20~21	φ1.5MAX φ1.5以下	20	0.1μmMIN 0.1μm以上
JN1-22-22S-10000	AWG #21~25	φ1.5MAX φ1.5以下	22	0.1μmMIN 0.1μm以上
JN1-22-26S-10000	AWG #26~28	φ1.1MAX φ1.1以下	26	0.1μmMIN 0.1μm以上

NOTE1.THESE CONTACTS ARE SUPPLIED 10,000 PIECES PER REEL.  
 2.THE QUANTITY IS DESIGNATED AS SHOWN IN THE DRAWING.  
 3.THE LABEL IN WHICH THE PART NUMBER AND QUANTITY ARE DESIGNATED IS PASTED AS SHOWN IN THE DRAWING.  
 4. CONFIRM THE HANDING MANUAL FOR THE DETAILS OF WIRE SPECIFICATION.

- 注1. 本コンタクトはリール状で供給され、10000本/リールとする。  
 2. 図示の位置に数量を表示する。  
 3. 図示の位置に品名、数量等を記入したラベルが貼られている。  
 4. 電線仕様詳細は、取扱説明書を確認してください。



3	SOCKET CONTACT	10000	COPPER ALLOY	GOLD PLATING OVER NICKEL	
2	PAPER TAPE	1	PAPER		
1	MAGAZING	1	PAPER		
符号 NO.	名称 DESCRIPTION	個数 QTY.	材料 MATERIAL	仕上 FINISH	備考 REMARKS
仕様書 (SPECIFICATION) JACS-5111 JAHL-5111		第1版 (ORIGINAL DATE) 27.Oct.2000		尺度 (SCALE) 10:1	
公差 (GENERAL TOLERANCE)		製図 DR. M.TANAKA		シリーズ (SERIES) JN1	
寸法 (DIMENSION)		担当 CHK. E.MATSUMOTO		名称 (TITLE) JN1-22-2※S -※-10000	
角度 (ANGLES)		査閲 APPD. S.NANA0		日本航空電子工業株式会社 JAPAN AVIATION ELECTRONICS INDUSTRY, LTD.	
単位 (UNIT): mm		承認 APPD. M.MAJIME			
. ±0.8				図面番号 (DRAWING NO.) SJ035504	
.x ±0.4				版数 (VER.) 6	
.xx ±0.1					
.xxx ±					

DCF-C-212H(12.08)

WISDOM承認 2013/02/13

## Данный компонент на территории Российской Федерации

### Вы можете приобрести в компании MosChip.

Для оперативного оформления запроса Вам необходимо перейти по данной ссылке:

<http://moschip.ru/get-element>

Вы можете разместить у нас заказ для любого Вашего проекта, будь то серийное производство или разработка единичного прибора.

В нашем ассортименте представлены ведущие мировые производители активных и пассивных электронных компонентов.

Нашей специализацией является поставка электронной компонентной базы двойного назначения, продукции таких производителей как XILINX, Intel (ex.ALTERA), Vicor, Microchip, Texas Instruments, Analog Devices, Mini-Circuits, Amphenol, Glenair.

Сотрудничество с глобальными дистрибьюторами электронных компонентов, предоставляет возможность заказывать и получать с международных складов практически любой перечень компонентов в оптимальные для Вас сроки.

На всех этапах разработки и производства наши партнеры могут получить квалифицированную поддержку опытных инженеров.

Система менеджмента качества компании отвечает требованиям в соответствии с ГОСТ Р ИСО 9001, ГОСТ РВ 0015-002 и ЭС РД 009

### Офис по работе с юридическими лицами:

105318, г.Москва, ул.Щербаковская д.3, офис 1107, 1118, ДЦ «Щербаковский»

Телефон: +7 495 668-12-70 (многоканальный)

Факс: +7 495 668-12-70 (доб.304)

E-mail: [info@moschip.ru](mailto:info@moschip.ru)

Skype отдела продаж:

moschip.ru

moschip.ru\_4

moschip.ru\_6

moschip.ru\_9