

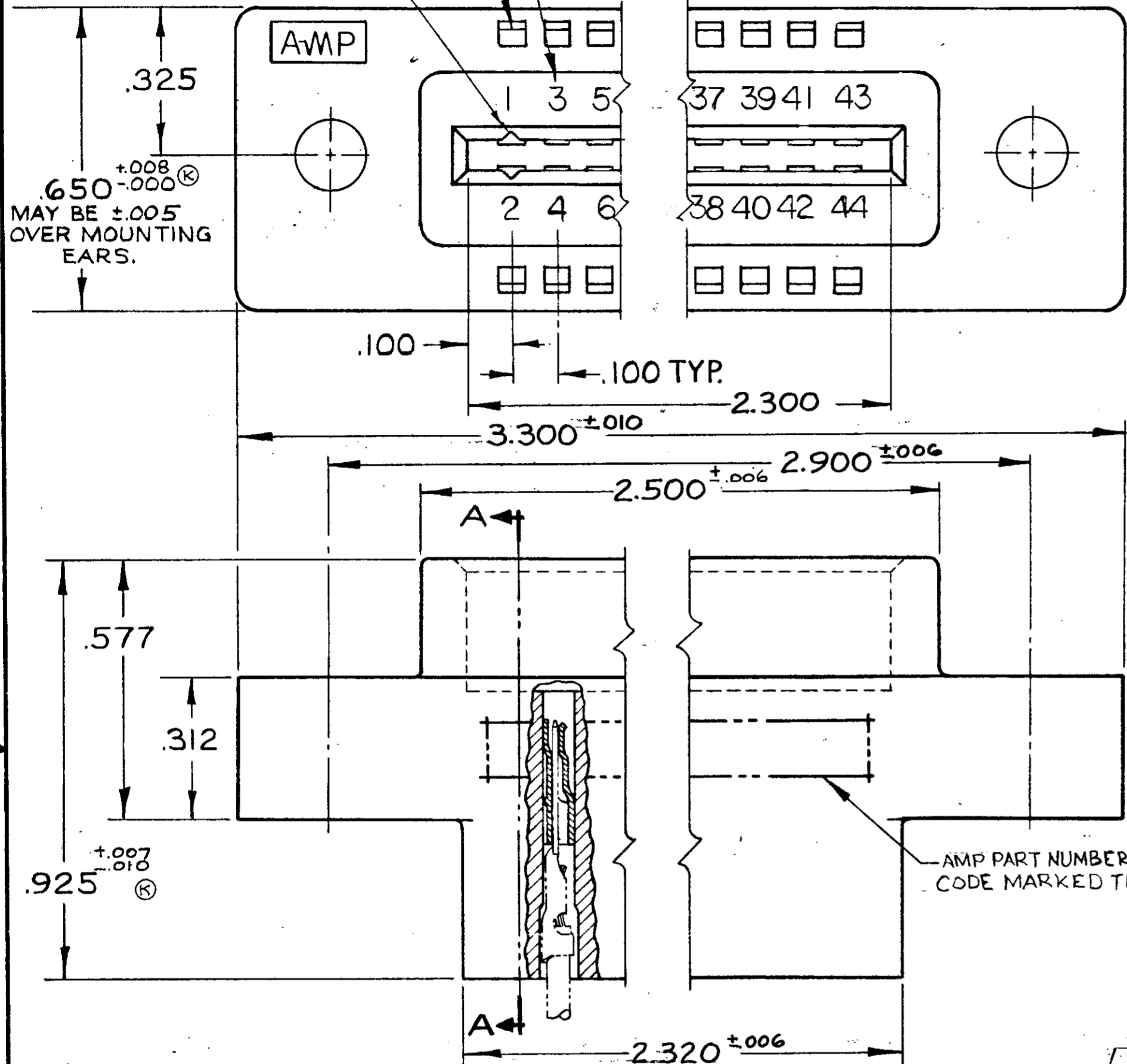
© 1967 BY AMP INCORPORATED. ALL RIGHTS RESERVED. AMP PRODUCTS COVERED BY PATENTS AND/OR PATENTS PENDING. APPROVED PER GOVT CONTRACT NO.

LOCATION FOR AMP-TAB FEMALE CONTACT

CAVITY IDENTIFICATION ON TOP SURFACE OF HOUSING.  
P/N (I)-582589-1 ONLY.

(I)-582589-1.1. SAME AS -1 EXCEPT TO HAVE CAVITY IDENTIFICATION ON TOP SURFACE OF HOUSING.

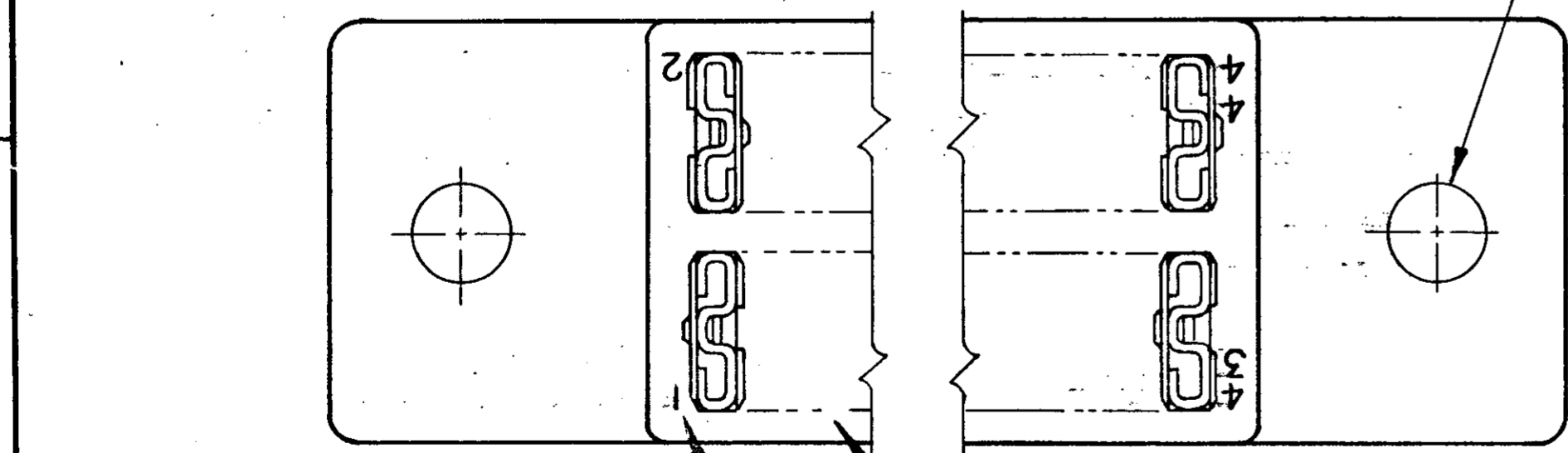
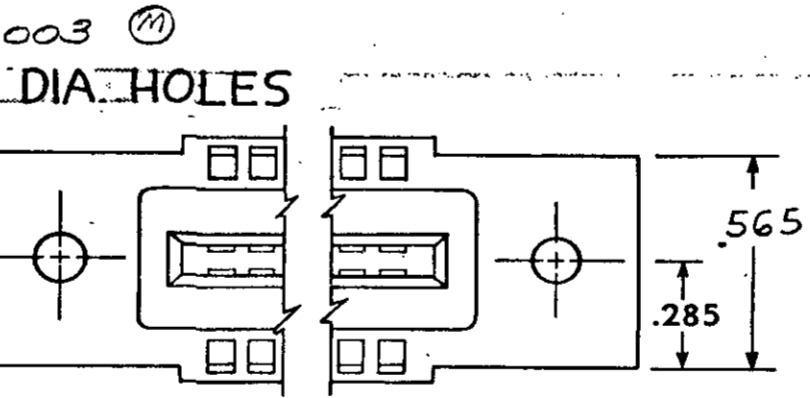
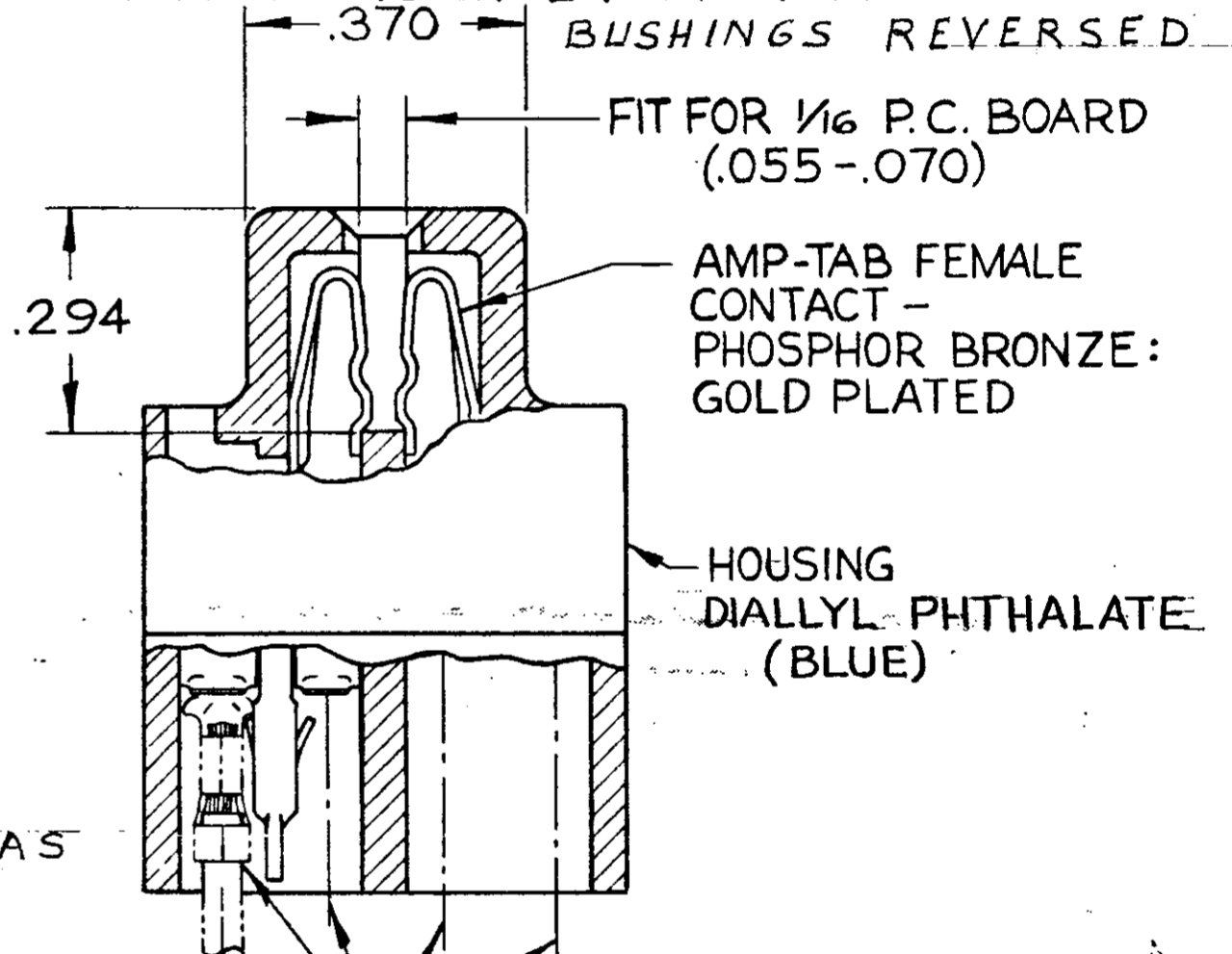
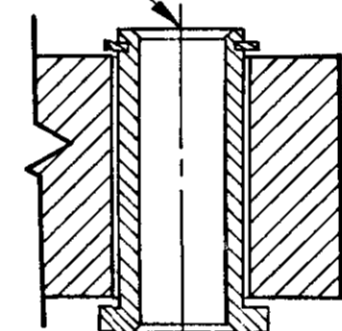
ZONE		LTR		DESCRIPTION	DATE	APPROVED
		Y		ECO-08-020973	PY 11-08	JW



3. LASER MARKING ACCEPTABLE FOR ALL MARKING  
 △ GROOVES FOR "ON CONTACT KEYING" AMP'S OPTION DEPENDING ON METHOD OF MANUFACTURE. FOR "ON CONTACT" KEYING USE KEYING PLUG P/N 583487-1. (MUST BE ORDERED SEPARATELY.)  
 △ MOUNTING EAR CONFIGURATION AMP'S OPTION DEPENDS ON METHOD OF MANUFACTURE.

- 582589-1.1 AS SHOWN "J" DIA HOLES = .128
- OBS 582589-2.1 SAME AS -1 EXCEPT "J" DIA HOLES = .156
- OBS 582589-6 SAME AS 4 EXCEPT INK STAMPING ON TOP AND BOTTOM
- OBSOLETE 582589-4.1 SAME AS -1 EXCEPT:  
-2. FLOATING BUSHINGS.
- OBS 582589-5.1 SAME AS 4 EXCEPT: FLOATING BUSHINGS REVERSED.

CLEARANCE FOR #4 SCREW.



UNLESS OTHERWISE SPECIFIED DIMENSIONS ARE IN INCHES TOLERANCES ON		CONTRACT NO		AMP INCORPORATED HARRISBURG, PENNSYLVANIA	
FRACTIONS	DECIMALS	ANGLES	DR	DATE	NAME
±	±.005	±	<i>J. Asch</i>	12-16-66	TRADEMARK
MATERIAL			CHK	DATE	22 POSITION AMP-TAB CONNECTOR .100 CENTERS QUAD
SEE CALLOUT			<i>W. Burns</i>	1-5-67	
HEAT TREAT			DSGN ENGR	DATE	SIZE CODE IDENT NO NUMBER REV C 00779 582589 Y
SEE CALLOUT			<i>J. Kaufman</i>	1-10-67	
FINISH			APPD	DATE	SCALE 4-1 WT CALC ACTUAL SHEET
SEE CALLOUT			<i>R. Showman</i>	1/10/67	
			DSGN APPD	OTHER APPD	

AMP INFO  
LOC INT DIST  
DF FO

NUMBER CUS. 582589

## Данный компонент на территории Российской Федерации

### Вы можете приобрести в компании MosChip.

Для оперативного оформления запроса Вам необходимо перейти по данной ссылке:

<http://moschip.ru/get-element>

Вы можете разместить у нас заказ для любого Вашего проекта, будь то серийное производство или разработка единичного прибора.

В нашем ассортименте представлены ведущие мировые производители активных и пассивных электронных компонентов.

Нашей специализацией является поставка электронной компонентной базы двойного назначения, продукции таких производителей как XILINX, Intel (ex.ALTERA), Vicor, Microchip, Texas Instruments, Analog Devices, Mini-Circuits, Amphenol, Glenair.

Сотрудничество с глобальными дистрибьюторами электронных компонентов, предоставляет возможность заказывать и получать с международных складов практически любой перечень компонентов в оптимальные для Вас сроки.

На всех этапах разработки и производства наши партнеры могут получить квалифицированную поддержку опытных инженеров.

Система менеджмента качества компании отвечает требованиям в соответствии с ГОСТ Р ИСО 9001, ГОСТ РВ 0015-002 и ЭС РД 009

### Офис по работе с юридическими лицами:

105318, г.Москва, ул.Щербаковская д.3, офис 1107, 1118, ДЦ «Щербаковский»

Телефон: +7 495 668-12-70 (многоканальный)

Факс: +7 495 668-12-70 (доб.304)

E-mail: [info@moschip.ru](mailto:info@moschip.ru)

Skype отдела продаж:

moschip.ru

moschip.ru\_4

moschip.ru\_6

moschip.ru\_9