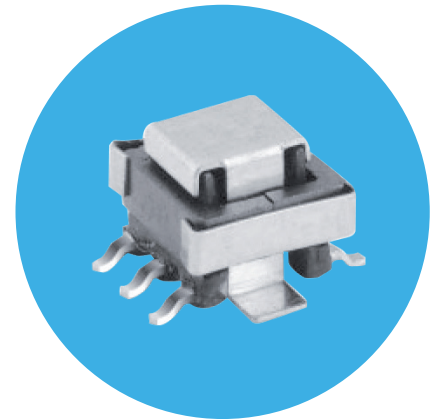


## Current Sense Surface Mount Transformers

### Model HM33

#### Features and Benefits

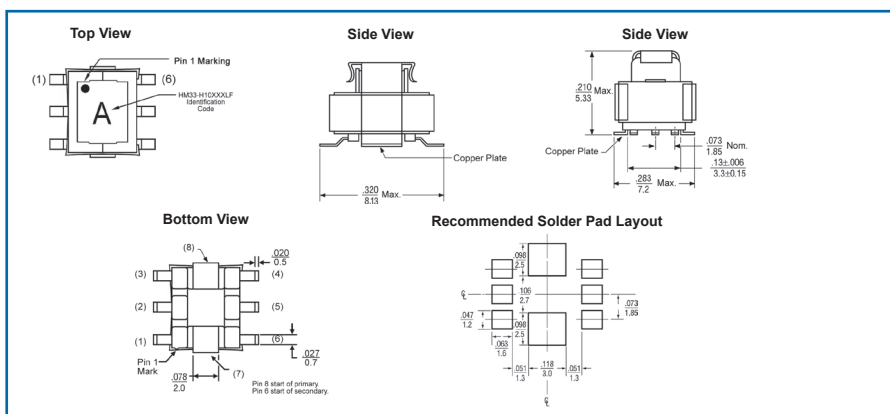
- Insulation Resistance, Minimum 10 M $\Omega$
- Operating Temperature Range -40°C to + 130°C
- RoHS Compliant



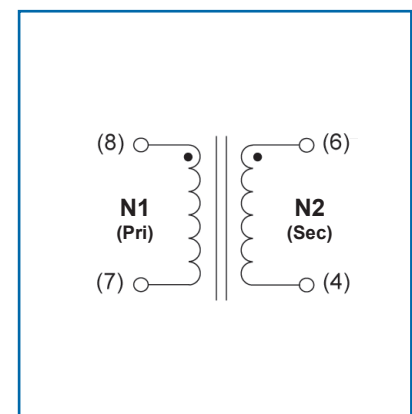
### Specification @ 25°C

| Part Number   | Turns N1:N2 @ 10 kHz | Secondary Inductance $\mu$ H Min. | Primary DCR m $\Omega$ Max. | Secondary DCR $\Omega$ Max. | Primary Amps Max. | Pin 1 Marking Color Code | H10XXXLF ID Code |
|---------------|----------------------|-----------------------------------|-----------------------------|-----------------------------|-------------------|--------------------------|------------------|
| HM33-10125LF  | 1:125                | 3000                              | 5.0                         | 7.36                        | 10                | White                    | -                |
| HM33-10100LF  | 1:100                | 2000                              | 5.0                         | 5.50                        | 10                | Black                    | -                |
| HM33-10070LF  | 1:70                 | 980                               | 5.0                         | 4.75                        | 10                | Yellow                   | -                |
| HM33-10050LF  | 1:50                 | 500                               | 5.0                         | 2.50                        | 10                | Green                    | -                |
| HM33-10040LF  | 1:40                 | 320                               | 5.0                         | 1.35                        | 10                | Blue                     | -                |
| HM33-10030LF  | 1:30                 | 180                               | 5.0                         | 1.00                        | 10                | Red                      | -                |
| HM33-H10125LF | 1:125                | 3000                              | 0.75                        | 7.36                        | 20                | White                    | A                |
| HM33-H10100LF | 1:100                | 2000                              | 0.75                        | 5.50                        | 20                | Black                    | B                |
| HM33-H10070LF | 1:70                 | 980                               | 0.75                        | 4.75                        | 20                | Yellow                   | C                |
| HM33-H10050LF | 1:50                 | 500                               | 0.75                        | 2.50                        | 20                | Green                    | D                |
| HM33-H10040LF | 1:40                 | 320                               | 0.75                        | 1.35                        | 20                | Blue                     | E                |
| HM33-H10030LF | 1:30                 | 180                               | 0.75                        | 1.00                        | 20                | Red                      | F                |

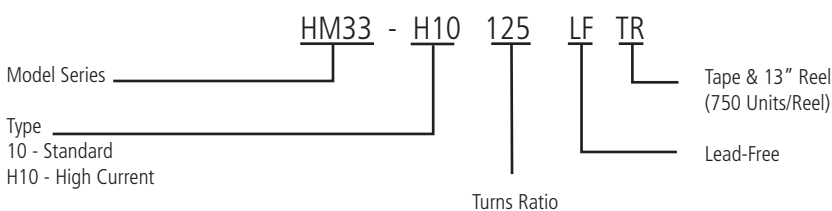
### Outline Dimensions (mm)



### Schematic



### Ordering Information



#### General Note

TT Electronics reserves the right to make changes in product specification without notice or liability. All information is subject to TT Electronics' own data and is considered accurate at time of going to print.

## Данный компонент на территории Российской Федерации

### Вы можете приобрести в компании MosChip.

Для оперативного оформления запроса Вам необходимо перейти по данной ссылке:

<http://moschip.ru/get-element>

Вы можете разместить у нас заказ для любого Вашего проекта, будь то серийное производство или разработка единичного прибора.

В нашем ассортименте представлены ведущие мировые производители активных и пассивных электронных компонентов.

Нашей специализацией является поставка электронной компонентной базы двойного назначения, продукции таких производителей как XILINX, Intel (ex.ALTERA), Vicor, Microchip, Texas Instruments, Analog Devices, Mini-Circuits, Amphenol, Glenair.

Сотрудничество с глобальными дистрибьюторами электронных компонентов, предоставляет возможность заказывать и получать с международных складов практически любой перечень компонентов в оптимальные для Вас сроки.

На всех этапах разработки и производства наши партнеры могут получить квалифицированную поддержку опытных инженеров.

Система менеджмента качества компании отвечает требованиям в соответствии с ГОСТ Р ИСО 9001, ГОСТ РВ 0015-002 и ЭС РД 009

### Офис по работе с юридическими лицами:

105318, г.Москва, ул.Щербаковская д.3, офис 1107, 1118, ДЦ «Щербаковский»

Телефон: +7 495 668-12-70 (многоканальный)

Факс: +7 495 668-12-70 (доб.304)

E-mail: [info@moschip.ru](mailto:info@moschip.ru)

Skype отдела продаж:

moschip.ru

moschip.ru\_4

moschip.ru\_6

moschip.ru\_9