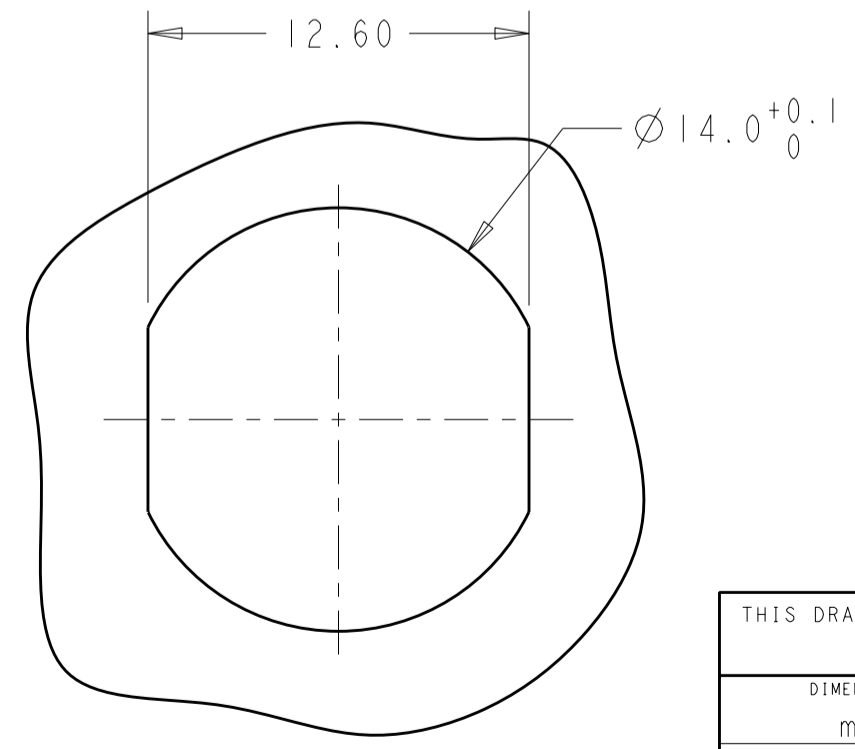
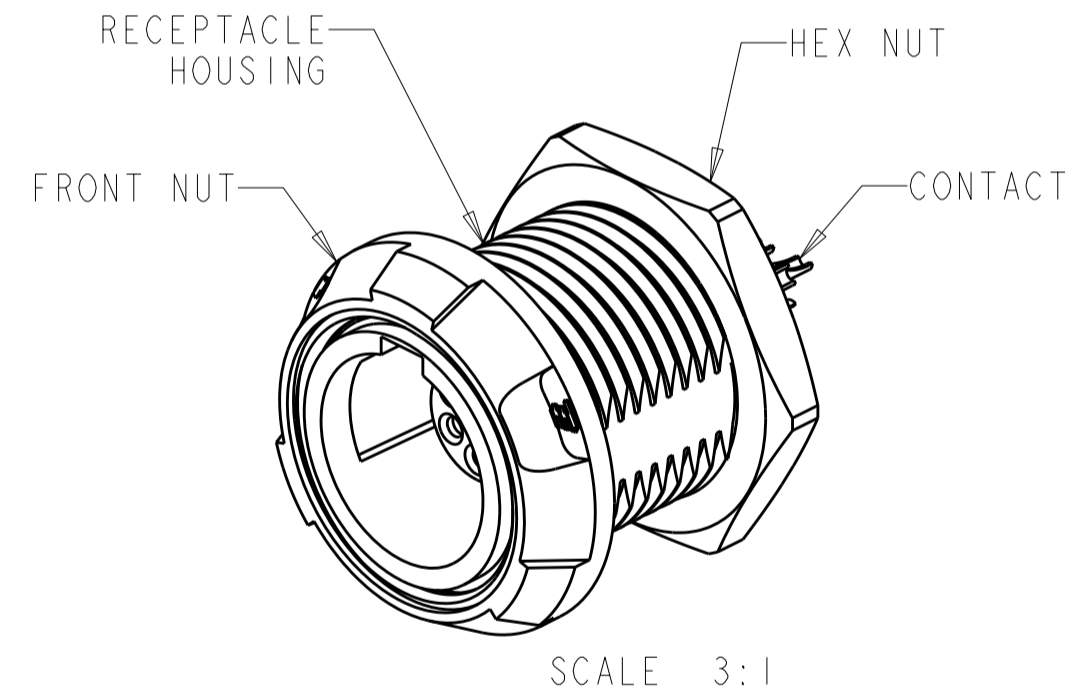
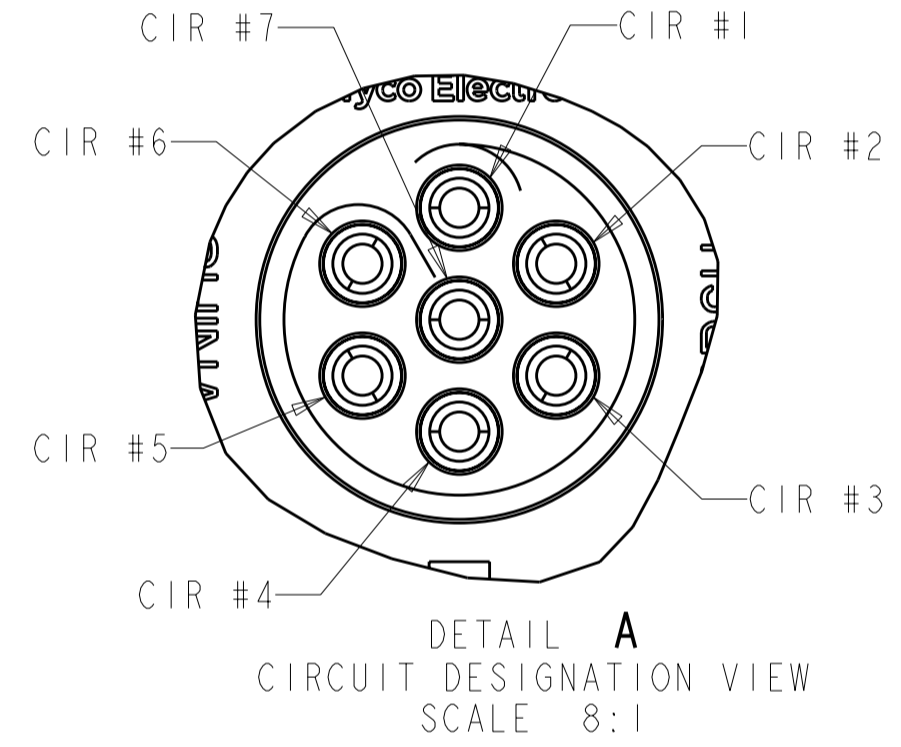
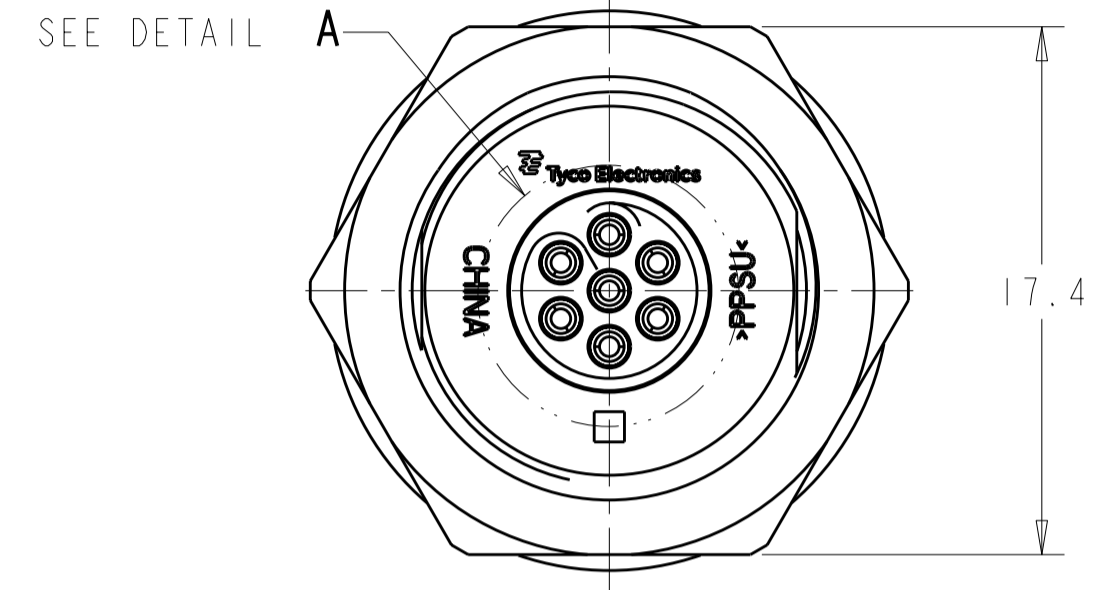
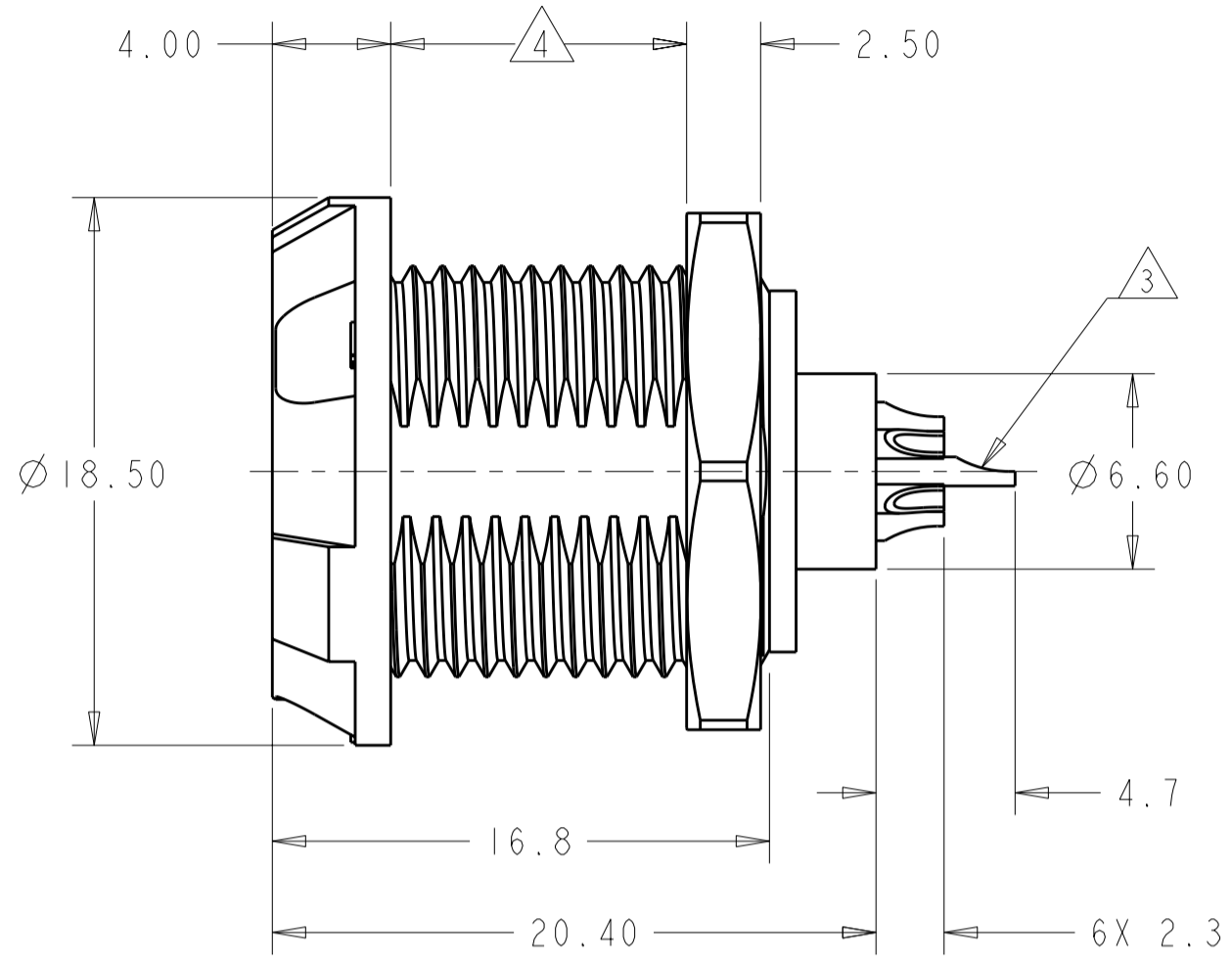


THIS DRAWING IS UNPUBLISHED. RELEASED FOR PUBLICATION 20
 © COPYRIGHT 20 BY - ALL RIGHTS RESERVED.

| LOC | DIST | REVISIONS | | | |
|-----|------|-------------|---------------------------|-----------|--------|
| P | LTR | DESCRIPTION | DATE | DWN | APVD |
| AD | 00 | B3 | REVISED PER ECO-11-005027 | 12MAR2011 | RK HMR |

- 1 MATERIAL:
RECEPTACLE HOUSING, UL 94V-0 RATED THERMOPLASTIC, COLOR:SEE TABLE
CONTACT, PHOSPHOR BRONZE
FRONT NUT, UL 94V-0 RATED THERMOPLASTIC, COLOR:SEE TABLE
HEX NUT, BRASS
- 2 FINISH:
CONTACT, 0.75µm MIN. GOLD OVER NICKEL
HEX NUT, NICKEL
- 3 SOLDER TERMINATION CONTACT, 26 AWG WIRE MAX.
- 4 10.0 MAXIMUM PANEL THICKNESS
- 5. INSTALLS FROM FRONT OR REAR OF PANEL
- 6. INGRESS PROTECTION: IP50 (MATED)
- 7 PRELIMINARY PART NUMBER.



SUGGESTED
PANEL CUTOUT
SCALE 4:1

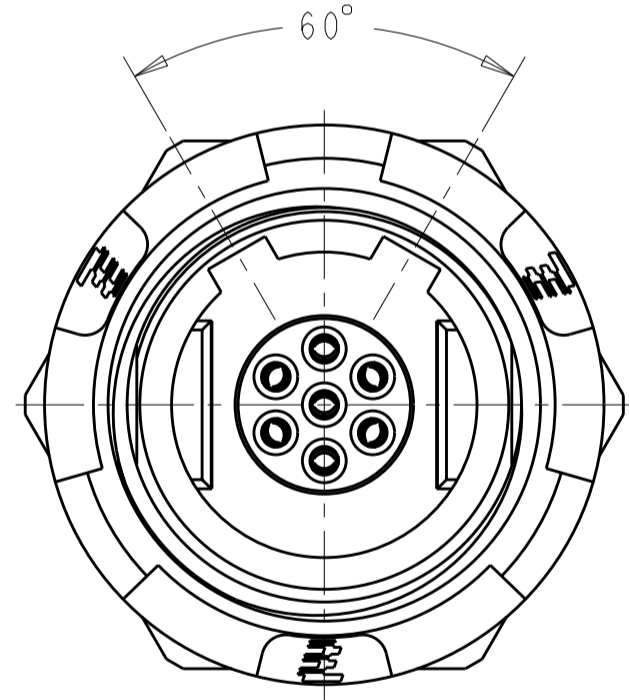
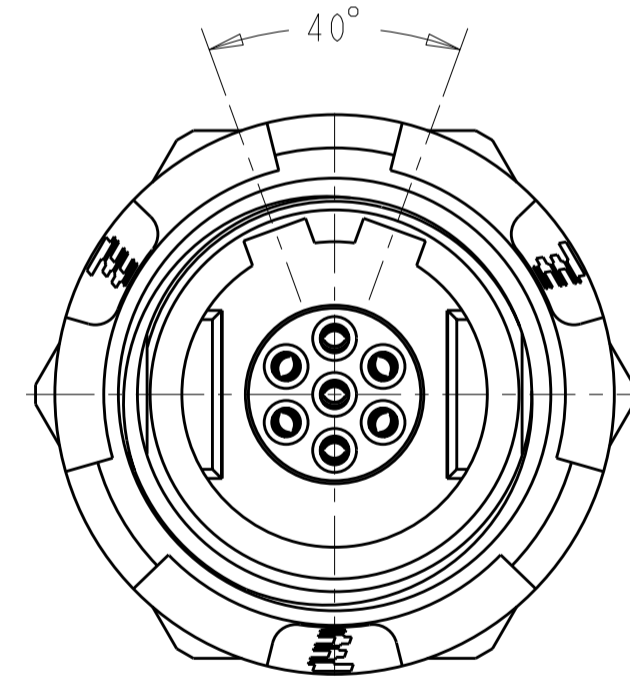
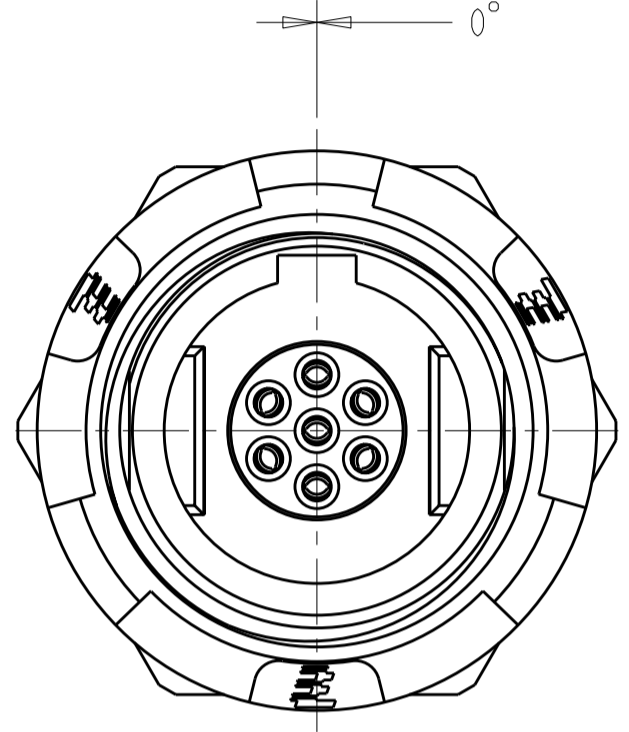
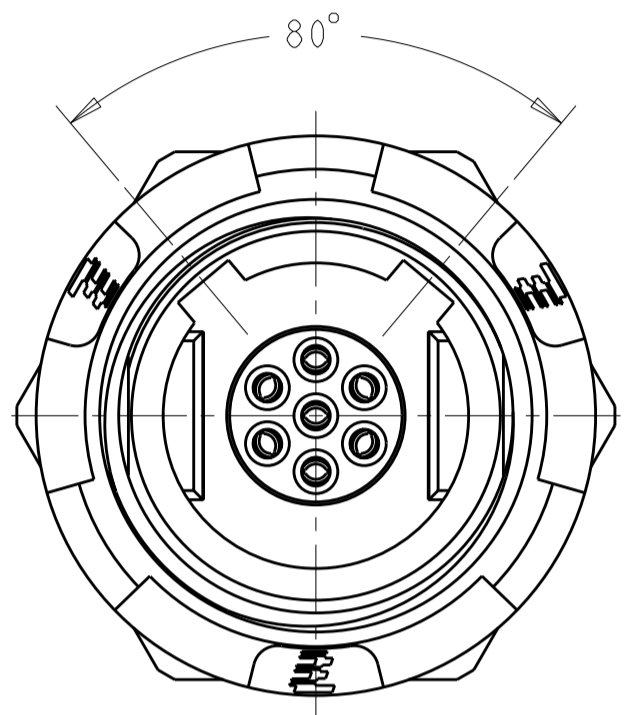
| | | | | |
|--|--|--|----------------------------|--|
| THIS DRAWING IS A CONTROLLED DOCUMENT. | | DWN R.L. KOLLER 21 JUN 2005 | STE TE Connectivity | |
| | | CHK L. BREKOSKY 28 JUN 2005 | | |
| DIMENSIONS: mm | | TOLERANCES UNLESS OTHERWISE SPECIFIED: | | NAME RECEPTACLE ASSEMBLY PANEL MOUNT 7 POSITION |
| 0 PLC ± 1 PLC ±0.2 2 PLC ±0.08 3 PLC ± 4 PLC ± | | APVD - | | SIZE A2 |
| MATERIAL 1 | | FINISH 2 | | CAGE CODE 00779 |
| | | PRODUCT SPEC 108-2249 | | DRAWING NO 1877068 |
| | | APPLICATION SPEC 114-13184 | | RESTRICTED TO - |
| | | WEIGHT - | | SCALE 5:1 |
| | | CUSTOMER DRAWING | | SHEET 1 OF 2 REV B3 |

THIS DRAWING IS UNPUBLISHED. RELEASED FOR PUBLICATION 20
 © COPYRIGHT 20 BY - ALL RIGHTS RESERVED.

| LOC | DIST | REVISIONS | | | |
|-----|------|-------------|------|-----|------|
| P | LTR | DESCRIPTION | DATE | DWN | APVD |
| AD | 00 | SEE SHEET 1 | | | |

| KEYING | FRONT NUT COLOR | HOUSING COLOR | PART NUMBER |
|--------|-----------------|---------------|-------------|
| 40° | BLUE | BLACK | 4-1877068-2 |
| | BLUE | GRAY | 4-1877068-1 |
| 40° | GREEN | BLACK | 4-1877068-0 |
| | GREEN | GRAY | 3-1877068-9 |
| 40° | YELLOW | BLACK | 3-1877068-8 |
| | YELLOW | GRAY | 3-1877068-7 |
| 40° | WHITE | BLACK | 3-1877068-6 |
| | WHITE | GRAY | 3-1877068-5 |
| 40° | RED | BLACK | 3-1877068-4 |
| | RED | GRAY | 3-1877068-3 |
| 40° | BLACK | BLACK | 3-1877068-2 |
| | BLACK | GRAY | 3-1877068-1 |
| 40° | GRAY | BLACK | 3-1877068-0 |
| | GRAY | GRAY | 2-1877068-9 |
| 80° | BLACK | GRAY | 2-1877068-8 |
| | GRAY | BLACK | 2-1877068-7 |
| 0° | BLACK | GRAY | 2-1877068-6 |
| | GRAY | BLACK | 2-1877068-5 |
| 80° | BLUE | BLACK | 2-1877068-4 |
| | BLUE | GRAY | 2-1877068-3 |
| 0° | BLUE | BLACK | 2-1877068-2 |
| | BLUE | GRAY | 2-1877068-1 |
| 80° | GREEN | BLACK | 2-1877068-0 |
| | GREEN | GRAY | 1-1877068-9 |
| 0° | GREEN | BLACK | 1-1877068-8 |
| | GREEN | GRAY | 1-1877068-7 |
| 80° | YELLOW | BLACK | 1-1877068-6 |
| | YELLOW | GRAY | 1-1877068-5 |
| 0° | YELLOW | BLACK | 1-1877068-4 |
| | YELLOW | GRAY | 1-1877068-3 |
| 80° | WHITE | BLACK | 1-1877068-2 |
| | WHITE | GRAY | 1-1877068-1 |
| 0° | WHITE | BLACK | 1-1877068-0 |
| | WHITE | GRAY | 1877068-9 |
| 80° | RED | BLACK | 1877068-8 |
| | RED | GRAY | 1877068-7 |
| 0° | RED | BLACK | 1877068-6 |
| | RED | GRAY | 1877068-5 |
| 80° | BLACK | BLACK | 1877068-4 |
| | GRAY | GRAY | 1877068-3 |
| 0° | BLACK | BLACK | 1877068-2 |
| | GRAY | GRAY | 1877068-1 |

| | | | | |
|-----|--------|-------|-------------|---|
| 60° | BLUE | BLACK | 5-1877068-6 | 7 |
| | BLUE | GRAY | 5-1877068-5 | 7 |
| 60° | GREEN | BLACK | 5-1877068-4 | 7 |
| | GREEN | GRAY | 5-1877068-3 | 7 |
| 60° | YELLOW | BLACK | 5-1877068-2 | 7 |
| | YELLOW | GRAY | 5-1877068-1 | 7 |
| 60° | WHITE | BLACK | 5-1877068-0 | 7 |
| | WHITE | GRAY | 4-1877068-9 | 7 |
| 60° | RED | BLACK | 4-1877068-8 | 7 |
| | RED | GRAY | 4-1877068-7 | 7 |
| 60° | BLACK | BLACK | 4-1877068-6 | 7 |
| | BLACK | GRAY | 4-1877068-5 | 7 |
| 60° | GRAY | BLACK | 4-1877068-4 | 7 |
| | GRAY | GRAY | 4-1877068-3 | 7 |



| | | | | |
|--|--|--|------------------|--|
| THIS DRAWING IS A CONTROLLED DOCUMENT. | | DWN R.L. KOLLER 21 JUN 2005 | TE Connectivity | |
| | | CHK L. BREKOSKY 28 JUN 2005 | | |
| DIMENSIONS: mm | | TOLERANCES UNLESS OTHERWISE SPECIFIED: | | NAME RECEPTACLE ASSEMBLY PANEL MOUNT 7 POSITION |
| | | 0 PLC ±- | PRODUCT SPEC | SIZE |
| | | 1 PLC ±0.2 | 108-2249 | CAGE CODE |
| | | 2 PLC ±0.08 | APPLICATION SPEC | DRAWING NO |
| | | 3 PLC ±- | 114-13184 | RESTRICTED TO |
| | | 4 PLC ±- | WEIGHT | A2 00779 |
| MATERIAL | | FINISH | CUSTOMER DRAWING | SCALE 5:1 |
| | | | | SHEET 2 OF 2 |
| | | | | REV B.3 |

Данный компонент на территории Российской Федерации

Вы можете приобрести в компании MosChip.

Для оперативного оформления запроса Вам необходимо перейти по данной ссылке:

<http://moschip.ru/get-element>

Вы можете разместить у нас заказ для любого Вашего проекта, будь то серийное производство или разработка единичного прибора.

В нашем ассортименте представлены ведущие мировые производители активных и пассивных электронных компонентов.

Нашей специализацией является поставка электронной компонентной базы двойного назначения, продукции таких производителей как XILINX, Intel (ex.ALTERA), Vicor, Microchip, Texas Instruments, Analog Devices, Mini-Circuits, Amphenol, Glenair.

Сотрудничество с глобальными дистрибьюторами электронных компонентов, предоставляет возможность заказывать и получать с международных складов практически любой перечень компонентов в оптимальные для Вас сроки.

На всех этапах разработки и производства наши партнеры могут получить квалифицированную поддержку опытных инженеров.

Система менеджмента качества компании отвечает требованиям в соответствии с ГОСТ Р ИСО 9001, ГОСТ РВ 0015-002 и ЭС РД 009

Офис по работе с юридическими лицами:

105318, г.Москва, ул.Щербаковская д.3, офис 1107, 1118, ДЦ «Щербаковский»

Телефон: +7 495 668-12-70 (многоканальный)

Факс: +7 495 668-12-70 (доб.304)

E-mail: info@moschip.ru

Skype отдела продаж:

moschip.ru

moschip.ru_4

moschip.ru_6

moschip.ru_9