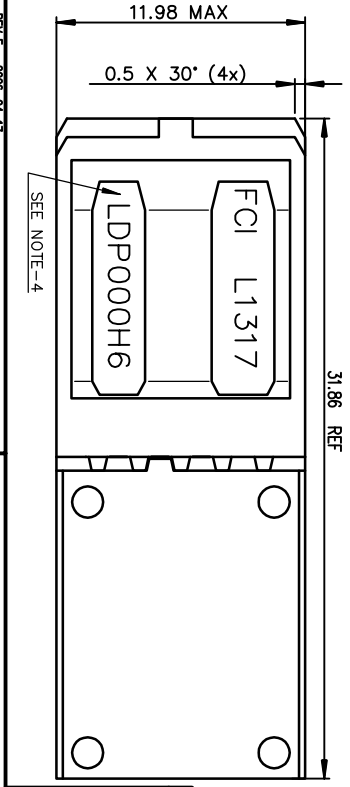


NOTE-1: NOMINATIVE REF = IEC-61076-4-104
 NOTE-2: ONE CENTER PEG FOR HOLD DOWN FORCE
 NOTE-3: CODING RECESS FOR 8MM EXTENDED KEYS
 NOTE-4: PRODUCT MARKING = PRODUCT NUMBER + BATCH CODE + FCI
 FOR 1 MODULE SIZE END OF PART NUMBER ONLY
 NOTE-6: CENTRAL WALL WITH END REAR SUPPORT
 NOTE-7: PACKAGING IN TRAY + COVER
 IF SUFFIX "P" IS ADDED IN P/N PACKAGING IS IN TRAYS
 BUT CONNECTOR MARKING IS WITHOUT "P"
 EXAMPLE: HM1XXXXXXXXXXH6P, MARKED HM1XXXXXXXXXXH6

GENERAL CHARACTERISTICS AND ROHS INFORMATIONS:
 SEE PRODUCT SPECIFICATION GS-12-445



| rev | ech no | dr | date |
|-----|-----------|------|------------|
| G | LS06-0097 | LSO | 2006/07/12 |
| H | LS07-0184 | MLE | 2007/07/25 |
| J | DC09-0359 | Canh | 2009/11/18 |
| K | DG10-0231 | Canh | 2010/06/18 |
| L | DG-010291 | Qndf | 2012/02/14 |

www.fciconnect.com

| | | | | | | | | | |
|------|-------------|------------|---------|------|------|----------------|--------|----------|-----|
| Dr | CHAMPION | 1994/04/05 | ANGULAR | 0X | ±0.1 | projection | A3 | Scale | 4:1 |
| Eng | De-Feng Qin | 2012/02/14 | LINEAR | 0XX | ±0.1 | size | ECN | | |
| Chr | Florne Zeng | 2012/02/14 | 0XX ±2 | 0XXX | ±0.1 | Product family | METRAL | Spec ref | - |
| Appr | PM Zheng | 2012/02/14 | | | | | | | |

surface ISO 1302 ✓ tolerance std ISO 406 ISO 1101
 TOLERANCES UNLESS OTHERWISE SPECIFIED

European Views

mm

Rev. L



METRAL RA HEADER WB
 CONVERGED 4x6 CTS-PF-PUSH PEG
 catalog no -

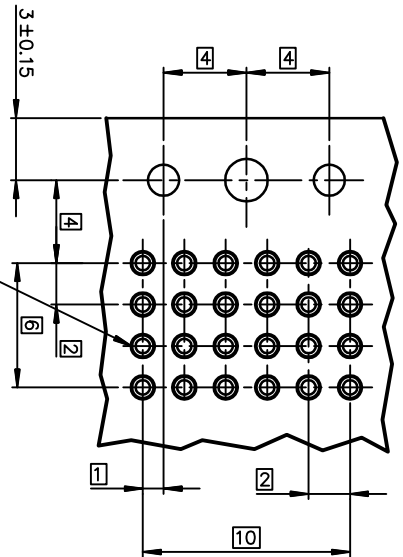
C-8626-0150
 CUSTOMER sheet 1 of 2

TIN LEAD PART NUMBER

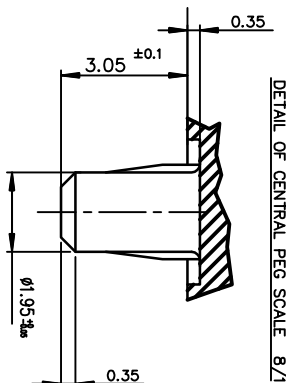
PART NUMBER / CONTACT LOADING

| DIM-P 4.010 | | | | P/N AND PERFORMANCE LEVEL | SP N° |
|-------------|-------|-------|-------|---------------------------|-------|
| ROW-A | ROW-B | ROW-C | ROW-D | | |
| 5.00 | 5.00 | 5.00 | 5.00 | HM1L41ADP000H6P | |
| 5.75 | 5.75 | 5.75 | 5.75 | HM1L41LDP000H6P | |
| 6.50 | 6.50 | 6.50 | 6.50 | HM1L41DDP000H6P | |
| 6.50 | 5.00 | 5.00 | 5.00 | HM1L41BDP000H6P | |
| 6.50 | 5.75 | 5.75 | 6.50 | HM1L41CDP000H6P | 110 |
| 5.00 | 5.00 | 6.50 | 5.00 | HM1L41ZDP110H6P | 430 |
| 5.00 | 5.75 | 6.50 | 5.00 | HM1L41ZDP430H6P | 448 |
| 5.00 | 5.75 | 5.00 | 5.00 | HM1L41ZDP448H6P | |
| | | | | | |
| | | | | | |
| 5.75 | 5.00 | 5.00 | 5.00 | HM1L41ZDP009H6P | 009 |
| 5.75 | 6.50 | 5.75 | 5.00 | HM1L41ZDP424H6P | 424 |
| | | | | | |
| | | | | | |
| 6.50 | 5.75 | 6.50 | 5.75 | HM1L41ZDP037H6P | 037 |
| 6.50 | 5.75 | 5.00 | 5.75 | HM1L41ZDP102H6P | 102 |
| 6.50 | 6.50 | 6.50 | 5.75 | HM1L41ZDP135H6P | 135 |
| 6.50 | 8.00 | 6.50 | 5.75 | HM1L41ZDP329H6P | 329 |
| 6.50 | 5.75 | 5.75 | 5.75 | HM1L41ZDP369H6P | 369 |

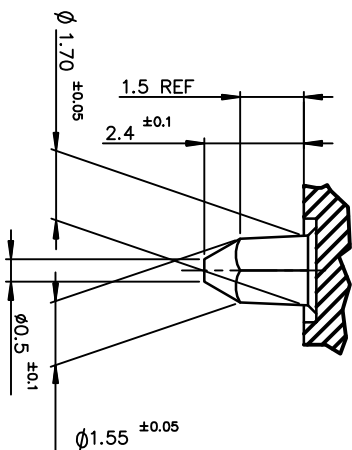
RECOMMENDED PCB LAYOUT



DETAIL OF CENTRAL PEG SCALE 8/1



DETAIL OF LOCATING PEGS (2x) SCALE 8/1



LEAD FREE PART NUMBER

PART NUMBER / CONTACT LOADING

| DIM-P 4.010 | | | | P/N AND PERFORMANCE LEVEL | SP N° |
|-------------|-------|-------|-------|---------------------------|-------|
| ROW-A | ROW-B | ROW-C | ROW-D | | |
| 5.00 | 5.00 | 5.00 | 5.00 | HM1L41ADP000H6PLF | |
| 5.75 | 5.75 | 5.75 | 5.75 | HM1L41LDP000H6PLF | |
| 6.50 | 6.50 | 6.50 | 6.50 | HM1L41DDP000H6PLF | |
| 6.50 | 5.00 | 5.00 | 5.00 | HM1L41BDP000H6PLF | |
| 6.50 | 5.75 | 5.75 | 6.50 | HM1L41CDP000H6PLF | 110 |
| 5.00 | 5.00 | 6.50 | 5.00 | HM1L41ZDP110H6PLF | 430 |
| 5.00 | 5.75 | 6.50 | 5.00 | HM1L41ZDP430H6PLF | 448 |
| 5.00 | 5.75 | 5.00 | 5.00 | HM1L41ZDP448H6PLF | |
| 8.00 | 8.00 | 8.00 | 8.00 | HM1L41NDP000H6PLF | |
| 5.00 | 5.00 | 5.00 | 5.00 | HM1L41ADP001H6PLF | |
| | | | | | |
| | | | | | |
| 5.75 | 5.00 | 5.00 | 5.00 | HM1L41ZDP009H6PLF | 009 |
| 5.75 | 6.50 | 5.75 | 5.00 | HM1L41ZDP424H6PLF | 424 |
| | | | | | |
| | | | | | |
| 6.50 | 5.75 | 6.50 | 5.75 | HM1L41ZDP037H6PLF | 037 |
| 6.50 | 5.75 | 5.00 | 5.75 | HM1L41ZDP102H6PLF | 102 |
| 6.50 | 6.50 | 6.50 | 5.75 | HM1L41ZDP135H6PLF | 135 |
| 6.50 | 8.00 | 6.50 | 5.75 | HM1L41ZDP329H6PLF | 329 |
| 6.50 | 5.75 | 5.75 | 5.75 | HM1L41ZDP369H6PLF | 369 |

| Row | CONTACT CODE MOD | | | | | |
|-----|------------------|---|---|---|---|---|
| | 1 | 2 | 3 | 4 | 5 | 6 |
| D | - | - | - | - | - | - |
| C | - | - | - | - | - | - |
| B | - | - | - | - | - | - |
| A | - | - | - | - | - | - |

HM1L41ADP001H6PLF
SELECTIVE CONTACT LOADING
NOTE: *-*POSITION LOADED

OTHERS INFORMATIONS: SEE DRW 8626-0150-1

European Views

www.ficonnect.com

| | | | | | | | | | | | |
|------|-------------|------------|----------------|--------|-------|-------|------|------|-----|-------|-----|
| Dr | CHAMPION | 1994/04/05 | ANGULAR | LINEAR | 0.XX | 0.XXX | ±0.1 | ±0.1 | A3 | Scale | 4/1 |
| Eng | De-Feng Qin | 2012/02/14 | 0.XX ± Z | | 0.XXX | | ±0.1 | | ECN | | |
| Chr | Flame Zeng | 2012/02/14 | Product family | | | | | | | | |
| Appr | PM Zheng | 2012/02/14 | | | | | | | | | |

FCJ METRAL RA HEADER WB
CONVERGED 4x6 CTS-PF-PUSH PEG

tolerance std ISO 1302
TOLERANCES UNLESS OTHERWISE SPECIFIED

projection
Scale
mm
4/1

Customer sheet 2 of 2

REV F - 2008-04-17



Данный компонент на территории Российской Федерации

Вы можете приобрести в компании MosChip.

Для оперативного оформления запроса Вам необходимо перейти по данной ссылке:

<http://moschip.ru/get-element>

Вы можете разместить у нас заказ для любого Вашего проекта, будь то серийное производство или разработка единичного прибора.

В нашем ассортименте представлены ведущие мировые производители активных и пассивных электронных компонентов.

Нашей специализацией является поставка электронной компонентной базы двойного назначения, продукции таких производителей как XILINX, Intel (ex.ALTERA), Vicor, Microchip, Texas Instruments, Analog Devices, Mini-Circuits, Amphenol, Glenair.

Сотрудничество с глобальными дистрибьюторами электронных компонентов, предоставляет возможность заказывать и получать с международных складов практически любой перечень компонентов в оптимальные для Вас сроки.

На всех этапах разработки и производства наши партнеры могут получить квалифицированную поддержку опытных инженеров.

Система менеджмента качества компании отвечает требованиям в соответствии с ГОСТ Р ИСО 9001, ГОСТ РВ 0015-002 и ЭС РД 009

Офис по работе с юридическими лицами:

105318, г.Москва, ул.Щербаковская д.3, офис 1107, 1118, ДЦ «Щербаковский»

Телефон: +7 495 668-12-70 (многоканальный)

Факс: +7 495 668-12-70 (доб.304)

E-mail: info@moschip.ru

Skype отдела продаж:

moschip.ru

moschip.ru_4

moschip.ru_6

moschip.ru_9