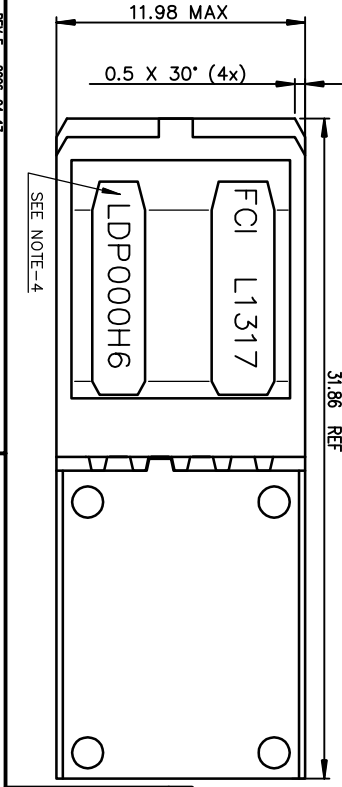


NOTE-1: NOMINATIVE REF = IEC-61076-4-104  
 NOTE-2: ONE CENTER PEG FOR HOLD DOWN FORCE  
 NOTE-3: CODING RECESS FOR 8MM EXTENDED KEYS  
 NOTE-4: PRODUCT MARKING = PRODUCT NUMBER + BATCH CODE + FCI  
 FOR 1 MODULE SIZE END OF PART NUMBER ONLY  
 NOTE-6: CENTRAL WALL WITH END REAR SUPPORT  
 NOTE-7: PACKAGING IN TRAY + COVER  
 IF SUFFIX "P" IS ADDED IN P/N PACKAGING IS IN TRAYS  
 BUT CONNECTOR MARKING IS WITHOUT "P"  
 EXAMPLE: HM1XXXXXXXXXXH6P, MARKED HM1XXXXXXXXXXH6

**GENERAL CHARACTERISTICS AND ROHS INFORMATIONS:**  
 SEE PRODUCT SPECIFICATION GS-12-445



| rev | ech no    | dr   | date       |
|-----|-----------|------|------------|
| G   | LS06-0097 | LSO  | 2006/07/12 |
| H   | LS07-0184 | MLE  | 2007/07/25 |
| J   | DC09-0359 | Canh | 2009/11/18 |
| K   | DG10-0231 | Canh | 2010/06/18 |
| L   | DG-010291 | Qndf | 2012/02/14 |

www.fciconnect.com

|      |             |            |         |      |      |                |        |          |     |
|------|-------------|------------|---------|------|------|----------------|--------|----------|-----|
| Dr   | CHAMPION    | 1994/04/05 | ANGULAR | 0X   | ±0.1 | projection     | A3     | Scale    | 4:1 |
| Eng  | De-Feng Qin | 2012/02/14 | LINEAR  | 0XX  | ±0.1 | size           | ECN    |          |     |
| Chr  | Florne Zeng | 2012/02/14 | 0XX ±2  | 0XXX | ±0.1 | Product family | METRAL | Spec ref | -   |
| Appr | PM Zheng    | 2012/02/14 |         |      |      |                |        |          |     |

surface ISO 1302 ✓ tolerance std ISO 406 ISO 1101  
 TOLERANCES UNLESS OTHERWISE SPECIFIED

European Views

mm

Rev. L



METRAL RA HEADER WB  
 CONVERGED 4x6 CTS-PF-PUSH PEG  
 catalog no -

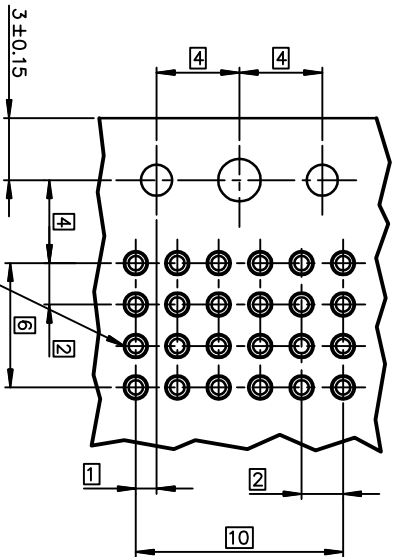
C-8626-0150  
 CUSTOMER sheet 1 of 2

TIN LEAD PART NUMBER

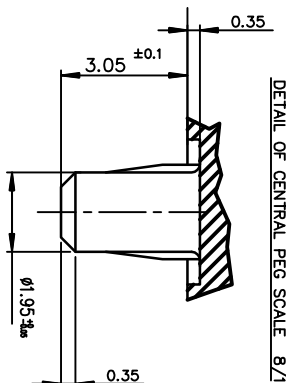
PART NUMBER / CONTACT LOADING

| DIM-P 4.010 |       |       |       | P/N AND PERFORMANCE LEVEL | SP N° |
|-------------|-------|-------|-------|---------------------------|-------|
| ROW-A       | ROW-B | ROW-C | ROW-D |                           |       |
| 5.00        | 5.00  | 5.00  | 5.00  | HM1L41ADP000H6P           |       |
| 5.75        | 5.75  | 5.75  | 5.75  | HM1L41LDP000H6P           |       |
| 6.50        | 6.50  | 6.50  | 6.50  | HM1L41DDP000H6P           |       |
| 6.50        | 5.00  | 5.00  | 5.00  | HM1L41BDP000H6P           |       |
| 6.50        | 5.75  | 5.75  | 6.50  | HM1L41CDP000H6P           | 110   |
| 5.00        | 5.00  | 6.50  | 5.00  | HM1L41ZDP430H6P           | 430   |
| 5.00        | 5.75  | 6.50  | 5.00  | HM1L41ZDP448H6P           | 448   |
|             |       |       |       |                           |       |
|             |       |       |       |                           |       |
| 5.75        | 5.00  | 5.00  | 5.00  | HM1L41ZDP009H6P           | 009   |
| 5.75        | 6.50  | 5.75  | 5.00  | HM1L41ZDP424H6P           | 424   |
|             |       |       |       |                           |       |
|             |       |       |       |                           |       |
| 6.50        | 5.75  | 6.50  | 5.75  | HM1L41ZDP037H6P           | 037   |
| 6.50        | 5.75  | 5.00  | 5.75  | HM1L41ZDP102H6P           | 102   |
| 6.50        | 6.50  | 6.50  | 5.75  | HM1L41ZDP135H6P           | 135   |
| 6.50        | 8.00  | 6.50  | 5.75  | HM1L41ZDP329H6P           | 329   |
| 6.50        | 5.75  | 5.75  | 5.75  | HM1L41ZDP369H6P           | 369   |

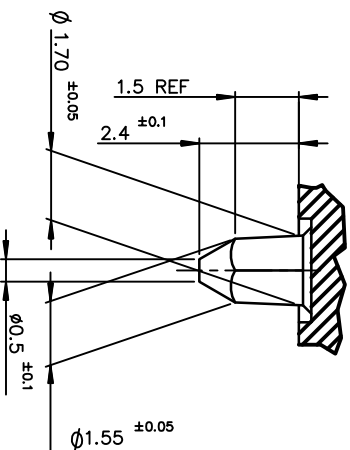
RECOMMENDED PCB LAYOUT



DETAIL OF CENTRAL PEG SCALE 8/1



DETAIL OF LOCATING PEGS (2x) SCALE 8/1



LEAD FREE PART NUMBER

PART NUMBER / CONTACT LOADING

| DIM-P 4.010 |       |       |       | P/N AND PERFORMANCE LEVEL | SP N° |
|-------------|-------|-------|-------|---------------------------|-------|
| ROW-A       | ROW-B | ROW-C | ROW-D |                           |       |
| 5.00        | 5.00  | 5.00  | 5.00  | HM1L41ADP000H6PLF         |       |
| 5.75        | 5.75  | 5.75  | 5.75  | HM1L41LDP000H6PLF         |       |
| 6.50        | 6.50  | 6.50  | 6.50  | HM1L41DDP000H6PLF         |       |
| 6.50        | 5.00  | 5.00  | 5.00  | HM1L41BDP000H6PLF         |       |
| 6.50        | 5.75  | 5.75  | 6.50  | HM1L41CDP000H6PLF         | 110   |
| 5.00        | 5.00  | 6.50  | 5.00  | HM1L41ZDP10H6PLF          | 430   |
| 5.00        | 5.75  | 6.50  | 5.00  | HM1L41ZDP448H6PLF         | 448   |
| 8.00        | 8.00  | 8.00  | 8.00  | HM1L41NDP000H6PLF         |       |
| 5.00        | 5.00  | 5.00  | 5.00  | HM1L41ADP001H6PLF         |       |
|             |       |       |       |                           |       |
| 5.75        | 5.00  | 5.00  | 5.00  | HM1L41ZDP009H6PLF         | 009   |
| 5.75        | 6.50  | 5.75  | 5.00  | HM1L41ZDP424H6PLF         | 424   |
|             |       |       |       |                           |       |
| 6.50        | 5.75  | 6.50  | 5.75  | HM1L41ZDP037H6PLF         | 037   |
| 6.50        | 5.75  | 5.00  | 5.75  | HM1L41ZDP102H6PLF         | 102   |
| 6.50        | 6.50  | 6.50  | 5.75  | HM1L41ZDP135H6PLF         | 135   |
| 6.50        | 8.00  | 6.50  | 5.75  | HM1L41ZDP329H6PLF         | 329   |
| 6.50        | 5.75  | 5.75  | 5.75  | HM1L41ZDP369H6PLF         | 369   |

| Row | CONTACT CODE MOD |   |   |   |   |   |
|-----|------------------|---|---|---|---|---|
|     | 1                | 2 | 3 | 4 | 5 | 6 |
| D   | -                | - | - | - | - | - |
| C   | -                | - | - | - | - | - |
| B   | -                | - | - | - | - | - |
| A   | -                | - | - | - | - | - |

HM1L41ADP001H6PLF  
SELECTIVE CONTACT LOADING  
NOTE: \*-\*POSITION LOADED

OTHERS INFORMATIONS: SEE DRW 8626-0150-1

European Views

www.ficonnect.com

|      |             |            |                |        |       |      |      |    |       |     |
|------|-------------|------------|----------------|--------|-------|------|------|----|-------|-----|
| Dr   | CHAMPION    | 1994/04/05 | AMGULAR        | LINEAR | 0.xx  | ±0.1 | size | A3 | Scale | 4/1 |
| Eng  | De-Feng Qin | 2012/02/14 | 0.xx           | ±0.1   | 0.xxx | ±0.1 | ECN  |    |       |     |
| Chr  | Flame Zeng  | 2012/02/14 | Product family |        |       |      |      |    |       |     |
| Appr | PM Zheng    | 2012/02/14 |                |        |       |      |      |    |       |     |

**FCJ** METRAL RA HEADER WB  
CONVERGED 4x6 CTS-PF-PUSH PEG  
catalog no

**FCJ** METRAL RA HEADER WB  
CONVERGED 4x6 CTS-PF-PUSH PEG  
customer sheet 2 of 2



## Данный компонент на территории Российской Федерации

### Вы можете приобрести в компании MosChip.

Для оперативного оформления запроса Вам необходимо перейти по данной ссылке:

<http://moschip.ru/get-element>

Вы можете разместить у нас заказ для любого Вашего проекта, будь то серийное производство или разработка единичного прибора.

В нашем ассортименте представлены ведущие мировые производители активных и пассивных электронных компонентов.

Нашей специализацией является поставка электронной компонентной базы двойного назначения, продукции таких производителей как XILINX, Intel (ex.ALTERA), Vicor, Microchip, Texas Instruments, Analog Devices, Mini-Circuits, Amphenol, Glenair.

Сотрудничество с глобальными дистрибьюторами электронных компонентов, предоставляет возможность заказывать и получать с международных складов практически любой перечень компонентов в оптимальные для Вас сроки.

На всех этапах разработки и производства наши партнеры могут получить квалифицированную поддержку опытных инженеров.

Система менеджмента качества компании отвечает требованиям в соответствии с ГОСТ Р ИСО 9001, ГОСТ РВ 0015-002 и ЭС РД 009

### Офис по работе с юридическими лицами:

105318, г.Москва, ул.Щербаковская д.3, офис 1107, 1118, ДЦ «Щербаковский»

Телефон: +7 495 668-12-70 (многоканальный)

Факс: +7 495 668-12-70 (доб.304)

E-mail: [info@moschip.ru](mailto:info@moschip.ru)

Skype отдела продаж:

moschip.ru

moschip.ru\_4

moschip.ru\_6

moschip.ru\_9