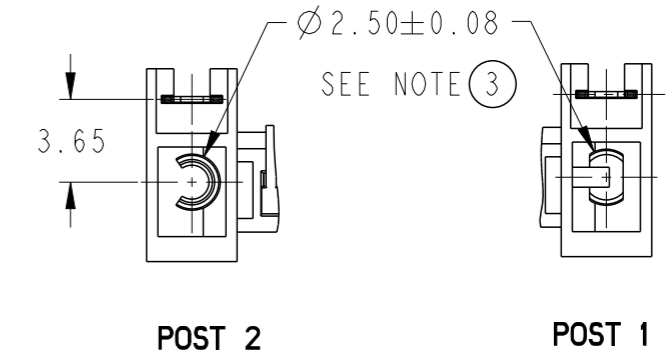
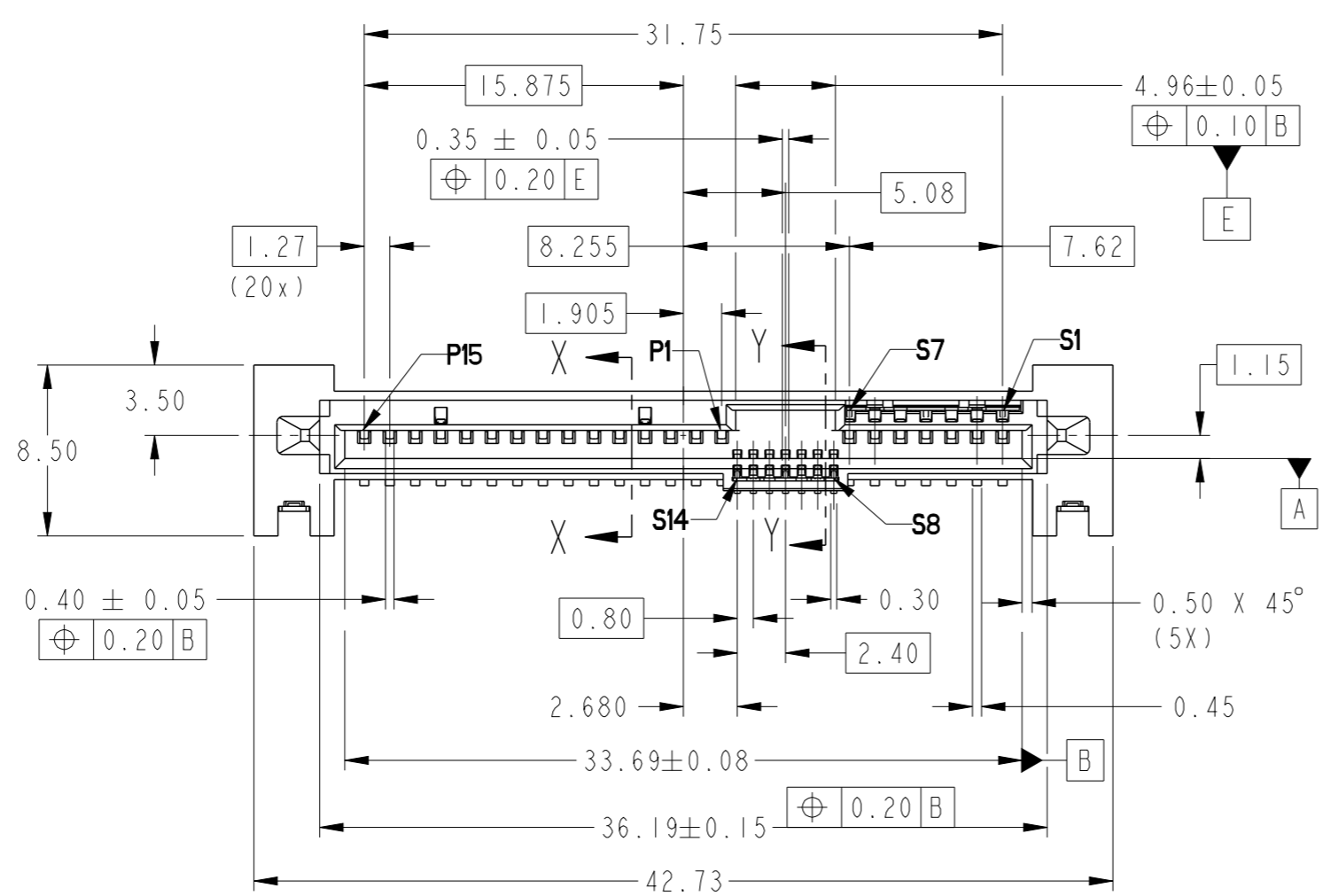
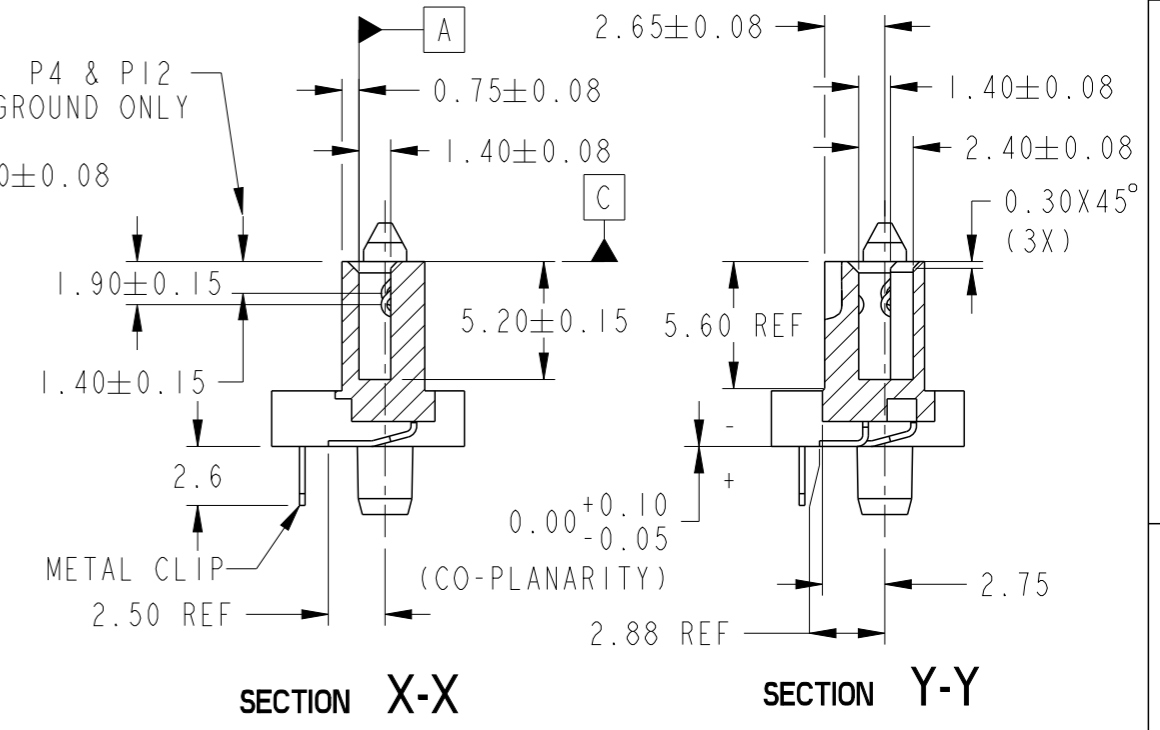
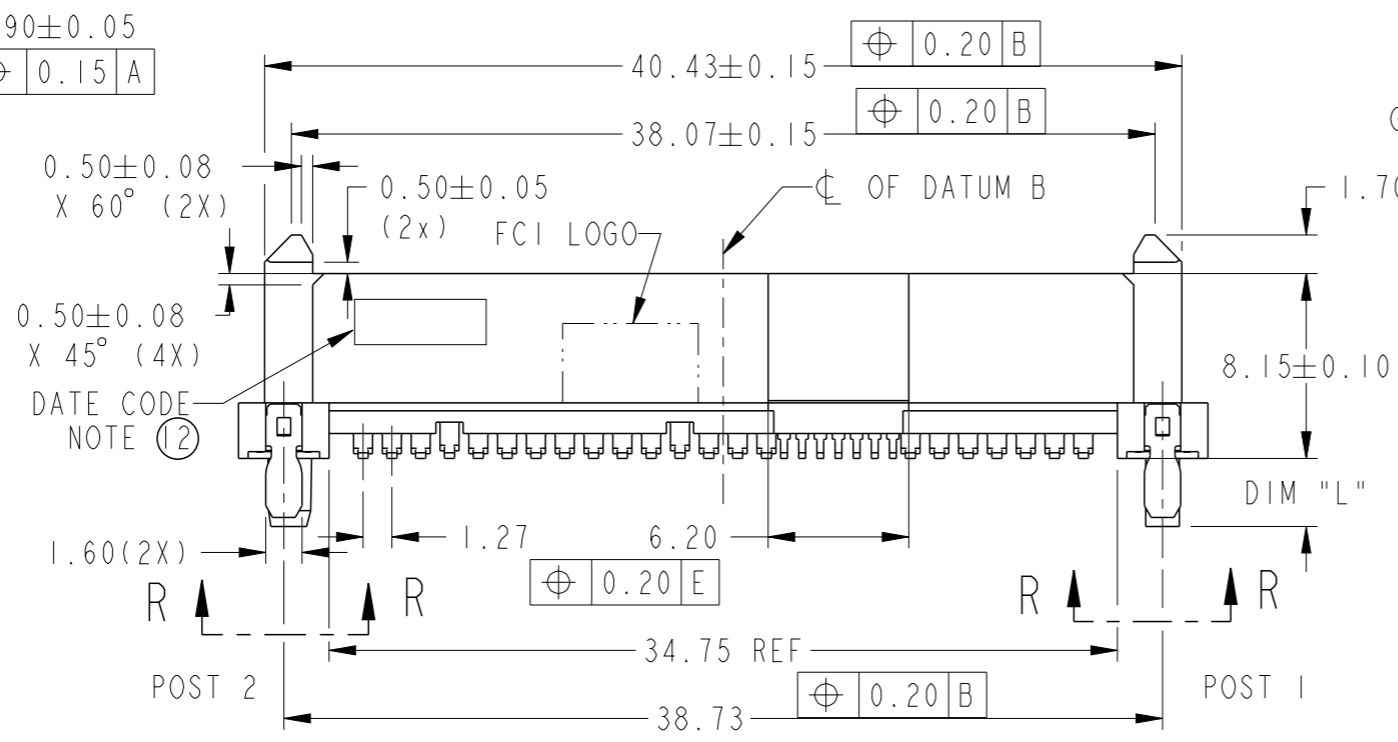
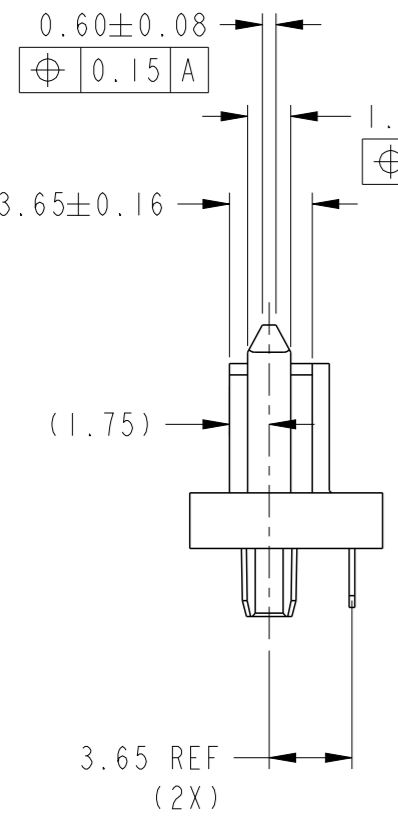


PRODUCT NUMBER  
SEE TABLE



DETAIL R



SECTION X-X

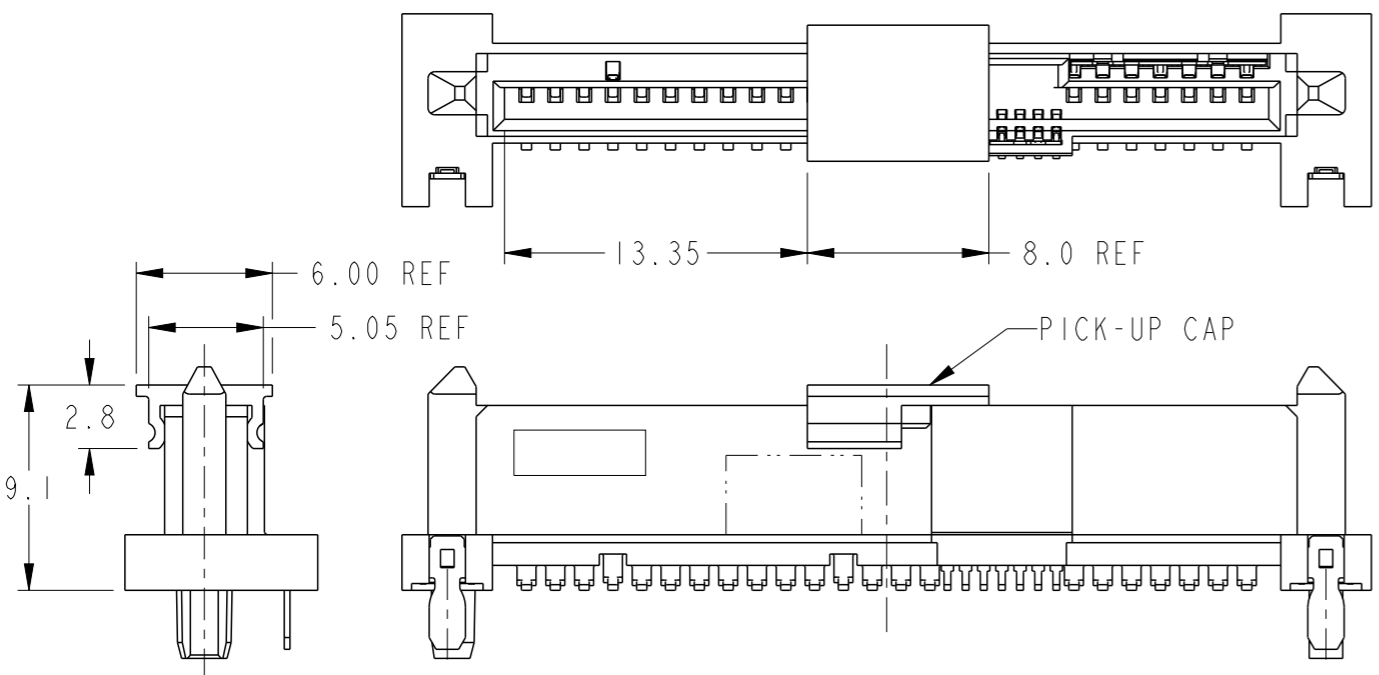
SECTION Y-Y

FCI  
Copyright FCI.

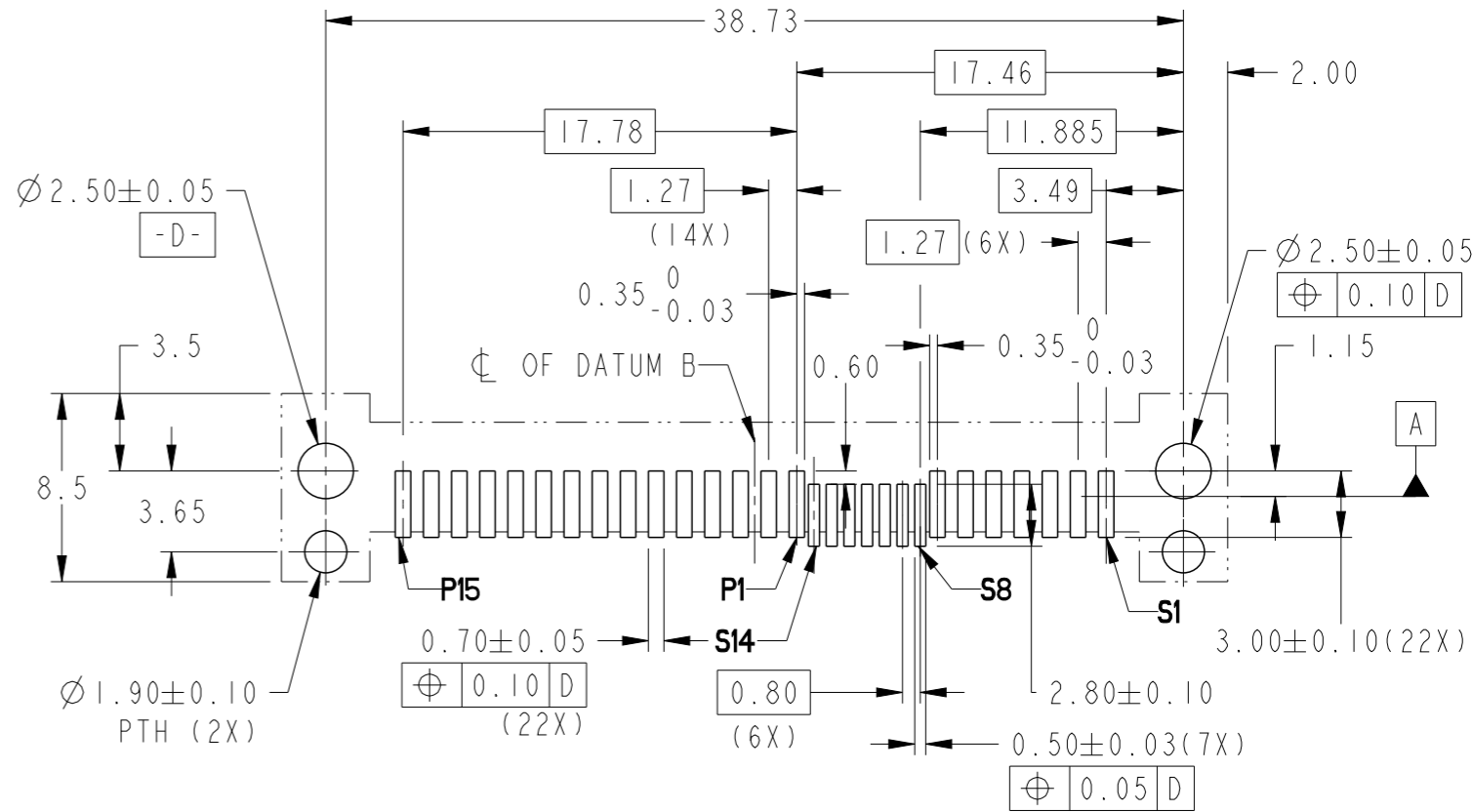
spec ref	-	dr	Guat-Lian Loo	2013/07/04
tolerance std	ISO 406 ISO 1101	eng	Guat-Lian Loo	2015/06/04
	TOLERANCES UNLESS OTHERWISE SPECIFIED	chr	-	-
surface	✓	appr	Chen-Hong Tan	2015/06/09
	linear			
	angular			

projection	MM	size	A3	scale	3:1
		ecn no	ELX-S-20828-1		
product family	SAS	rel level	Released		
part no	12G SAS RECEPTACLE	dwg no	10123000	rev	D
www.fci.com	cat. no.	-	Product - Customer Drw	sheet 1 of 3	

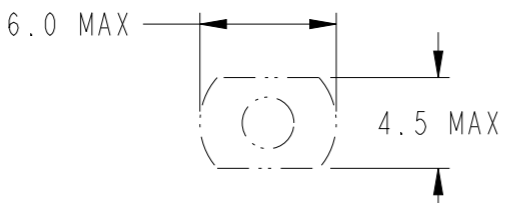
PRODUCT NO	DIM L	RECOMMENDED P.C. BOARD THICKNESS	PICK-UP CAP	PACKAGING	REMARK
10123000-001LF	3.7	4.57mm (0.018")	NO	TRAY	--
10123000-001CLF			YES		
10123000-001C-TRLF			YES	TAPE & REEL	
10123000-002LF	2.0	2.54mm (0.100")	NO	TRAY	--
10123000-002CLF			YES		
10123000-002C-TRLF			YES	TAPE & REEL	



PART WITH PICK-UP CAP, SEE NOTE ⑤



RECOMMENDED PCB LAYOUT  
SCALE 3:1




RECOMMENDED SUCTION HEAD SIZE

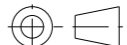


spec ref	-	dr	Guat-Lian Loo	2013/07/04	projection	MM	size	A3	scale	3:1	
tolerance std	ISO 406 ISO 1101	eng	Guat-Lian Loo	2015/06/04			ecn no	ELX-S-20828-1			
TOLERANCES UNLESS OTHERWISE SPECIFIED		chr	-	-			product family	SAS	rel level	Released	
surface	ISO 1302	appr	Chen-Hong Tan	2015/06/09	12G SAS RECEPTACLE WIDE BASE SMT TYPE ASSY		dwg no	10123000		rev	D
					www.fci.com	cat. no.	-	Product - Customer Drw		sheet 2 of 3	

PRODUCT NUMBER

SEE TABLE

NOTES:

- 1. MATERIAL:
  - 1) HOUSING: HIGH TEMP TERMOPLASTIC, UL 94V-0
  - COLOR : BLACK
  - 2) TERMINAL: COPPER ALLOY
  - 3) HOLD DOWN: COPPER ALLOY
- 2. FINISH:
  - 1) TERMINAL: 30μ" Au PLATING (CONTACT POINT)
  - OVER 50μ" NICKEL
  - 2) SOLDER TAIL: 50μ" MIN Sn OVER 50μ" MIN NICKEL
  - 3) HOLD DOWN: 50μ" MIN Sn OVER 50μ" MIN NICKEL
- ③ THE DIM. IS MEASURED AT P.C. BOARD SITTING PLANE
- ④ PER SEF REV 1.3 EXCEPT 0.8mm PITCH BUMP AREA
- 5. PART WITH PICK-UP CAP, P/N XXXXXXXX-XXXCLF
- 6. THE STD PACKAGING IS IN TRAY
- 7. THE TAPE & REEL PACKAGING, SUFFIX "-TR" ADDED AFTER PRODUCT NUMBER (E.G. XXXXXXXX-XXXC-TRLF)
- 8. THE HOUSING WILL WITHSTAND EXPOSURE TO 260°C PEAK TEMPERATURE FOR 10 SECONDS IN A CONVECTION, INFRA-RED OR VAPOR PHASE REFLOW OVEN.
- ⑨ THIS PRODUCT MEETS EUROPEAN UNION DIRECTIVES AND OTHER COUNTRY REGULATIONS AS DESCRIBED IN GS-47-0004.
- ⑩ PART NUMBERS ENDING IN "LF" MEANS FOR NOTE 8 LEAD FREE IDENTIFICATION
- 11. A  SYMBOL WILL BE NEXT TO ANY DIMENSION, VIEW, OR NOTE WHICH HAS BEEN MODIFIED WITH THE CURRENT DRAWING REVISION.
- ⑫ DATE CODE LOCATION. DATE CODE NO.YYWW (E.G.14225).
- 13. CORING AT NON FUNCTIONAL AREAS ARE SUBJECT TO CHANGE WITHOUT NOTICES.

spec ref -		dr	Guat-Lian Loo	2013/07/04	projection 	MM ←→	size	A3	scale	3:1	
tolerance std ISO 406 ISO 1101		eng	Guat-Lian Loo	2015/06/04			ecn no	ELX-S-20828-1			
TOLERANCES UNLESS OTHERWISE SPECIFIED		chr	-	-	product family		SAS	rel level <b>Released</b>			
surface 	linear	0.X	±-		12G SAS RECEPTACLE WIDE BASE SMT TYPE ASSY		dwg no	10123000		rev	<b>D</b>
		0.XX	±.20								
0.XXX	±-										
ISO 1302	angular	0°	±2°	www.fci.com	cat. no.	-	Product - Customer Drw		sheet 3 of 3		



Copyright FCI.

## Данный компонент на территории Российской Федерации

### Вы можете приобрести в компании MosChip.

Для оперативного оформления запроса Вам необходимо перейти по данной ссылке:

<http://moschip.ru/get-element>

Вы можете разместить у нас заказ для любого Вашего проекта, будь то серийное производство или разработка единичного прибора.

В нашем ассортименте представлены ведущие мировые производители активных и пассивных электронных компонентов.

Нашей специализацией является поставка электронной компонентной базы двойного назначения, продукции таких производителей как XILINX, Intel (ex.ALTERA), Vicor, Microchip, Texas Instruments, Analog Devices, Mini-Circuits, Amphenol, Glenair.

Сотрудничество с глобальными дистрибьюторами электронных компонентов, предоставляет возможность заказывать и получать с международных складов практически любой перечень компонентов в оптимальные для Вас сроки.

На всех этапах разработки и производства наши партнеры могут получить квалифицированную поддержку опытных инженеров.

Система менеджмента качества компании отвечает требованиям в соответствии с ГОСТ Р ИСО 9001, ГОСТ РВ 0015-002 и ЭС РД 009

### Офис по работе с юридическими лицами:

105318, г.Москва, ул.Щербаковская д.3, офис 1107, 1118, ДЦ «Щербаковский»

Телефон: +7 495 668-12-70 (многоканальный)

Факс: +7 495 668-12-70 (доб.304)

E-mail: [info@moschip.ru](mailto:info@moschip.ru)

Skype отдела продаж:

moschip.ru

moschip.ru\_4

moschip.ru\_6

moschip.ru\_9