



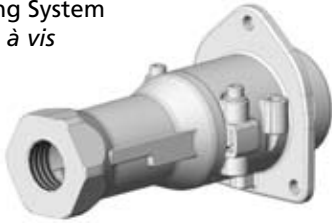
DEUTSCH  
RAILWAY CONNECTORS



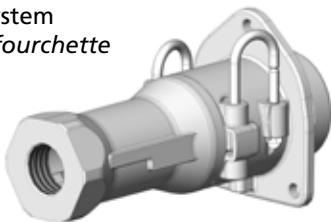
## **DTX series**

Single Pole Connector for Power Lines  
*Connecteur unipolaire pour liaisons de puissance*

Screw Locking System  
*Verrouillage à vis*



Fork Locking System  
*Verrouillage à fourchette*



**Plug and semi-recessed Receptacle**  
*Fiche et embase semi-encastrée*

Screw Locking System  
*Verrouillage à vis*



Fork Locking System  
*Verrouillage à fourchette*



**Plug and Coupler**  
*Fiche et prolongateur*

**A global family and range for single pole connection.**

The aim of this product family is to connect the majority of the power lines in railway rolling-stock applications.

This family of product meets the following requirements :

- Several cross cable sections (50 to 240 mm<sup>2</sup>),
- Most common voltages (1,5 kV PD3 or 3 kV PD2) ;
- Shielding of the cable lines ;
- Adaptability to different geometrical configurations ;
- Secure screw or fork locking.

***Une famille complète de produits pour connexion unipolaire.***

*L'objectif de cette gamme est de connecter la très grande majorité des lignes de puissance sur un matériel roulant ferroviaire.*

*Cette famille de produits répond aux exigences suivantes :*

- *Multiples sections de câble (50 à 240 mm<sup>2</sup>) ;*
- *Tensions usuelles (1,5 kV PD3 ou 3 kV PD2) ;*
- *Blindage ;*
- *Adaptation aux différentes configurations géométriques ;*
- *Verrouillage à vis ou à fourchette.*

### Electrical

---

Crimp Cross Sections from 50 up to 240 mm<sup>2</sup> (2 housings sizes)  
Service Voltage : 1,5 kV (OV2, PD3) or 3 kV (OV2, PD2)  
Shielded Connection or not

### Mechanical

---

Fixation under the floor, on the roof, through a panel  
Cable glands : M25, M32, M40 or M50 (shielded or not)  
Easy and compact locking system with two screws or two forks  
Keying System : 11 positions

### Material

---

Shell : Aluminium  
Insert : Polyamide  
Fire and Smoke Resistance : UL94V0 - I3F1 - NF F 16-101/102

### Climatical

---

Temperature Range : -40°C +100°C  
Tightness : IP 66 - Shock : IK 7  
Salt Spray : 96 or 500 hours

### Electriques

---

Section à sertir de 50 à 240 mm<sup>2</sup> (2 tailles de boîtier)  
Tension d'utilisation: 1,5 kV (OV2, PD3) ou 3 kV (OV2, PD2)  
Connexion blindée ou non

### Mécaniques

---

Fixation sous le plancher du véhicule, sur le toit, en traversée de paroi  
Presse-étoupe M25, M32, M40 ou M50 (blindé ou non)  
Système de verrouillage simple et compact avec deux vis ou deux fourchettes  
Système de détrompage : 11 positions

### Matière

---

Boîtier : Aluminium  
Isolant : Polyamide  
Tenue feu-fumée : UL94V0 - I3F1 selon NF F 16-101 et 102

### Climatiques

---

Température d'utilisation : -40°C , +100°C  
Étanchéité : IP 66 - Chocs : IK7  
Brouillard salin : 96 ou 500 heures

**DTX 3 P 3 A 00 - 185 A - M40**

**Shell size / Taille de boîtier**

**Size / Taille 2** (50 - 70 - 95 - 120 mm<sup>2</sup>)

**Size / Taille 3** (150 - 185 - 240 mm<sup>2</sup>)

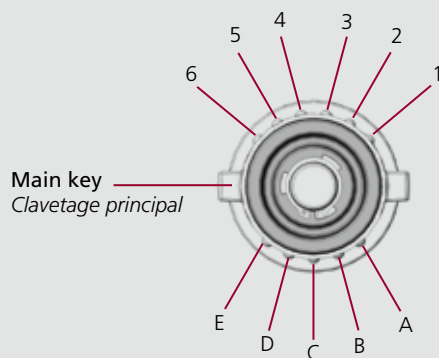
**Item / Configuration**

**P Male plug / Fiche mâle**



**Keying position (Front view)**

*Systeme de détrompage (Vue avant)*



Nota : Ø without keying position / Ø sans clavetage

**Surface treatment / Finition**

**A** Alodine (96 H Salt Spray / BS)

**T** Black Varnish / *Tropicalisation noire (500 H Salt Spray / BS)*

**Crimping Cross-section / Section du contact à sertir**

**050 - 070 - 095 - 120 mm<sup>2</sup>** (Size / Taille 2)

**150 - 185 - 240 mm<sup>2</sup>** (Size / Taille 3)

**Contact type / Type de contact**

**A** Silver plated Brass / Laiton argenté

**Back Thread / Filetage**

**M25 - M32 - M40** (Size / Taille 2)

**M32 - M40 - M50** (Size / Taille 3)

The plug is supplied with the male contact but without the accessory.  
*La fiche est livrée avec son contact mais sans accessoire.*

**DTX 3 S 2 A F 1 - T10 A - 000**

**Shell size / Taille de boîtier**

**Size / Taille 2** (50 - 70 - 95 - 120 mm<sup>2</sup>)

**Size / Taille 3** (150 - 185 - 240 mm<sup>2</sup>)

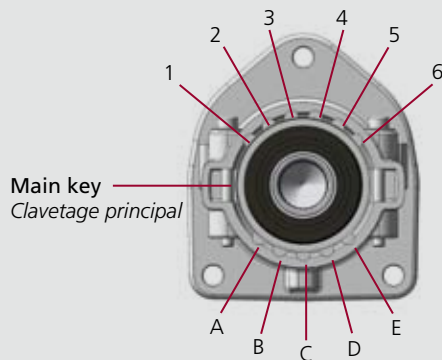
**Item / Configuration**

**S Female Square flange receptacle**  
*Embase femelle semi-encastrée*



**Keying position (Front view)**

*Systeme de détrompage (Vue avant)*



Nota : Ø without keying position / Ø sans clavetage

**Surface Treatment / Finition**

**A** Alodine (96 H Salt Spray / BS)

**T** Black Varnish (500 H Salt Spray) / Tropicalisation noire (500 H BS)

**Locking / Verrouillage**

**F** Fork / Fourchette

**S** Screw / Vis

**Shielding continuity / Continuité de blindage**

**0** Without shielding continuity / Sans lamelle de continuité de blindage

**1** With shielding continuity / Avec lamelle de continuité de blindage

**Threaded contact / Contact à talon**

**T10** ISO M10 & **T12** ISO M12 (Size / Taille 2)

**T12** ISO M12 & **T14** ISO M14 (Size / Taille 3)

**Contact type / Type de contact**

**A** Silver plated Brass / Laiton argenté

The female contact & the panel sealing gasket are supplied with the receptacle.  
*L'embase est livrée avec son joint de paroi et son contact.*

**DTX 3 C 2 A F 1 - 185 A - M40**

**Shell size / Taille de boîtier**

Size / Taille 2 (50 - 70 - 95 - 120 mm<sup>2</sup>)

Size / Taille 3 (150 - 185 - 240 mm<sup>2</sup>)

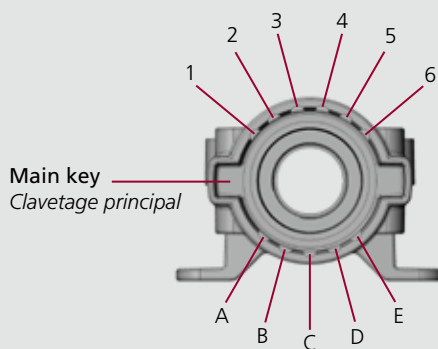
**Item / Configuration**

C Female Coupler / Prolongateur femelle



**Keying position (Front view)**

*Systeme de détrompage (Vue avant)*



Nota : Ø without keying position / Ø sans clavetage

**Surface treatment / Finition**

A Alodine (96 H Salt Spray / BS)

T Black Varnish / Tropicalisation noire (500 H Salt Spray / BS)

**Locking / Verrouillage**

F Fork / Fourchette

S Screw / Vis

**Shielding continuity / Continuité de blindage**

0 Without shielding continuity / Sans lamelle de continuité de blindage

1 With shielding continuity / Avec lamelle de continuité de blindage

**Crimping Cross-section / Section du contact à sertir**

050 - 070 - 095 - 120 mm<sup>2</sup> (Size / Taille 2)

150 - 185 - 240 mm<sup>2</sup> (Size / Taille 3)

**Contact Material / Matière du Contact**

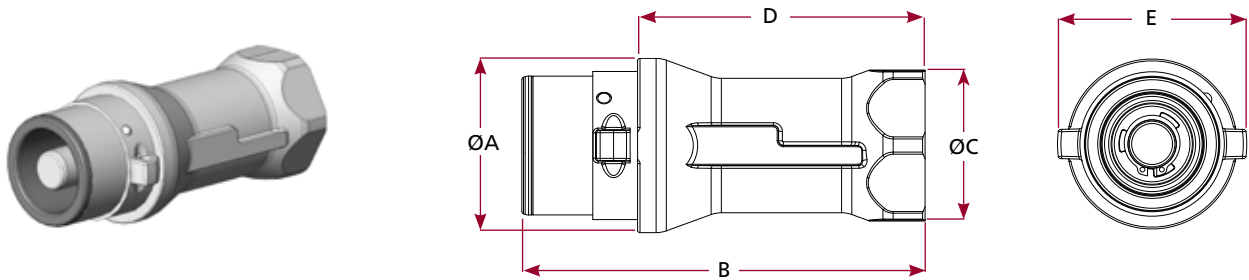
A Silver plated Brass / Laiton argenté

**Back thread / Filetage**

M25 - M32 - M40 (Size / Taille 2)

M32 - M40 - M50 (Size / Taille 3)

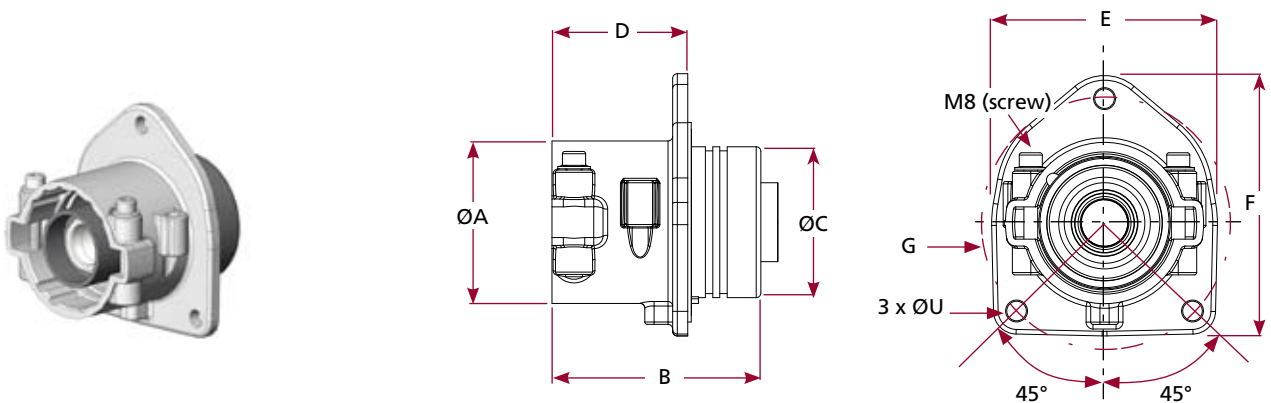
## Male Plug / Fiche mâle



Size Taille	Cross-Section Section	ØA	B	ØC	D	E	Back Thread Filetage arrière
2	50 - 70 - 95 - 120 mm <sup>2</sup>	58 (2.28)	147 (5.79)	52 (2.05)	100 (3.94)	65 (2.56)	M25 - M32 - M40
3	150 - 185 - 240 mm <sup>2</sup>	70 (2.76)	162 (6.38)	66 (2.60)	116 (4.57)	78 (3.07)	M32 - M40 - M50

mm / (inch)

## Semi-recessed female Receptacle / Embase femelle semi-encastrée

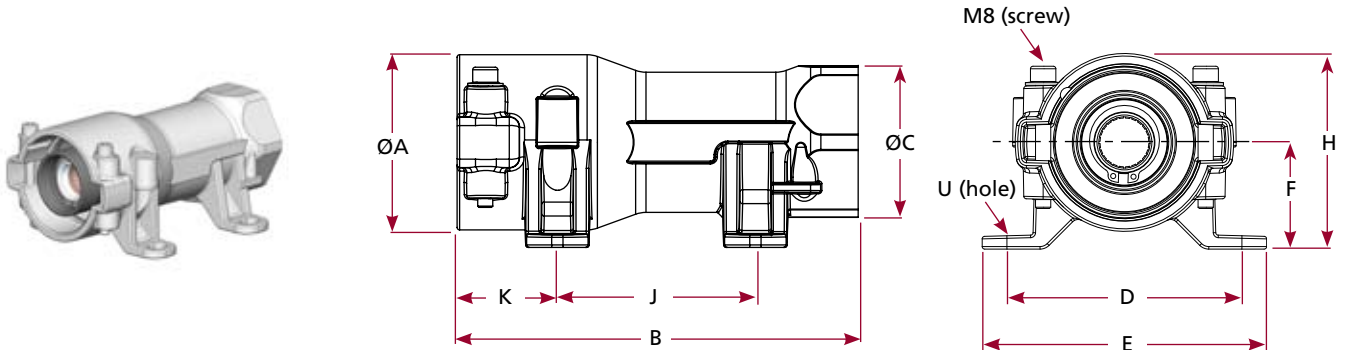


Size Taille	Cross-Section Section	ØA	B	ØC	D	E	F	G	ØU
2*	50 - 70 - 95 - 120 mm <sup>2</sup>	58* (2.28)	85* (3.35)	48* (1.89)	50* (1.97)	86* (3.38)	90* (3.54)	93* (3.66)	6,5* (0.25)
3	150 - 185 - 240 mm <sup>2</sup>	70 (2.76)	90 (3.54)	65 (2.56)	60 (2.36)	98 (3.86)	113 (4.45)	108 (4.25)	8,5 (0.33)

\* Dimensions can be changed, product under development  
Côtes non définitives, produit en cours de définition

mm / (inch)

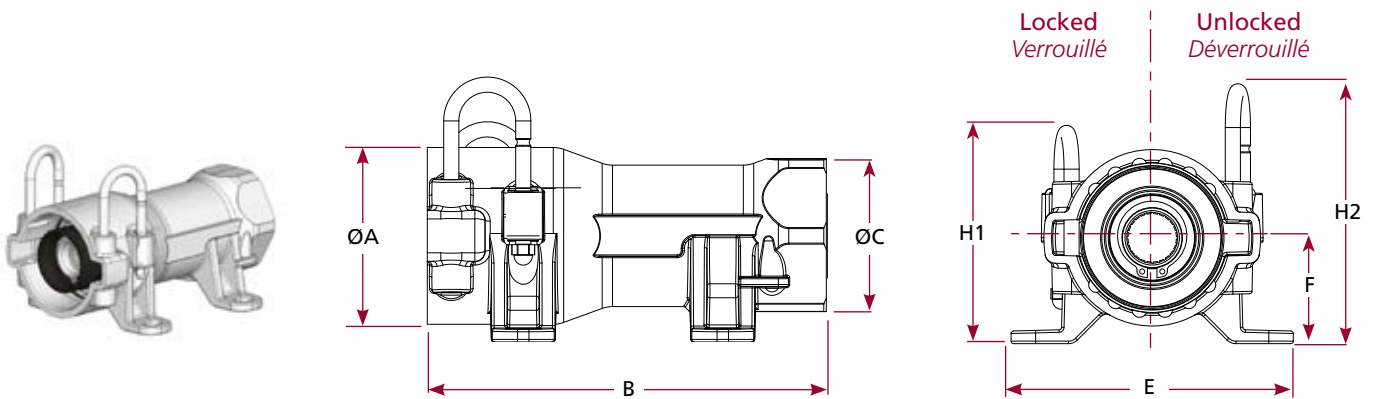
**Female Coupler with Screw Locking System / Prolongateur femelle à vis**



Size Taille	Cross-Section Section	Dimensions										Back Thread Filetage arrière
		ØA	B	ØC	D	E	F	H	J	K	U	
2	50 - 70 - 95 - 120 mm <sup>2</sup>	58 (2.28)	143 (5.63)	52 (2.05)	82 (3.23)	102 (4.01)	37 (1.46)	67 (2.64)	69 (2.72)	38 (1.50)	6,3 x 10,3 (0.25 x 0.40)	M25 - M32-M40
3	150 - 185 - 240 mm <sup>2</sup>	70 (2.76)	158 (6.22)	66 (2.60)	92 (3.62)	112 (4.41)	42 (1.65)	77 (3.03)	79 (3.11)	38 (1.50)	8,3 x 12,3 (0.33 x 0.48)	M32 - M40-M50

mm / (inch)

**Female Coupler with Fork Locking System / Prolongateur femelle à fourchette**



Size Taille	Cross-Section Section	Dimensions							Back Thread Filetage arrière
		ØA	B	ØC	E	F	H1	H2	
2	50 - 70 - 95 - 120 mm <sup>2</sup>	58 (2.28)	143 (5.63)	52 (2.05)	102 (4.01)	37 (1.46)	82 (3.23)	100 (3.94)	M25 - M32-M40
3	150 - 185 - 240 mm <sup>2</sup>	70 (2.76)	158 (6.22)	66 (2.60)	112 (4.41)	42 (1.65)	87 (3.42)	105 (4.13)	M32 - M40-M50

mm / (inch)



### Male Contacts / *Contacts mâles*

Size Taille	Calibre	Material Matière	Section (mm <sup>2</sup> )	Ampérage $\Delta = 50K$ (A)	Part Number Référence
2	12	CuZn	50	200	<b>DDXS1784-203545</b>
			70	260	<b>DDXS1784-202796</b>
			95	340	<b>DDXS1784-202798</b>
			120	400	<b>DDXS1784-202800</b>
3	20	CuZn	150	470	<b>DDXS1785-202088</b>
			185	570	<b>DDXS1785-202089</b>
			240	670	<b>DDXS1785-202249</b>

The contacts are supplied with their retaining rings / Les contacts sont livrés avec leur circlips de maintien.

### Female Contacts / *Contacts femelles*

Size Taille	Calibre	Material Matière	Section (mm <sup>2</sup> )	Ampérage $\Delta = 50K$ (A)	Part Number Référence
2	12	CuZn	50	200	<b>DDXS1784-203681</b>
			70	260	<b>DDXS1784-202797</b>
			95	340	<b>DDXS1784-202799</b>
			120	400	<b>DDXS1784-202801</b>
3	20	CuZn	150	470	<b>DDXS1785-202039</b>
			185	570	<b>DDXS1785-202040</b>
			240	670	<b>DDXS1785-202248</b>

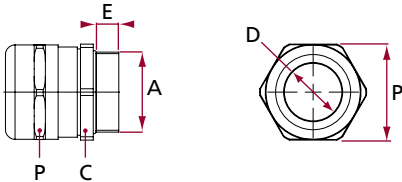
The contacts are supplied with their retaining rings / Les contacts sont livrés avec leur circlips de maintien.

### Mounting & Dismounting Tool / *Outil de montage et démontage*

Part Number / Référence : **OUTEKOKIT203261**

**■ Cable gland with Anchor Device / Presse-étoupe avec griffe d'ancrage**

IP 68  
Nickel plated Brass  
Laiton nickelé



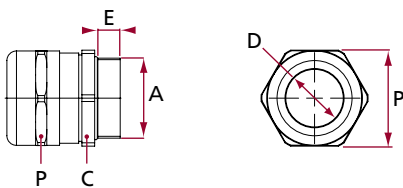
Part Number Référence	A	E	C	P	ØD
<b>STD0401-0409AS</b>	M25 x 1,5	8 (0.31)	26 (1.02)	24 (0.94)	11 à 14 (0.43 to 0.55)
<b>STD0401-0373AS</b>	M25 x 1,5	8 (0.31)	30 (1.18)	30 (1.18)	13 à 18 (0.51 to 0.71)
<b>STD0401-0374AS</b>	M32 x 1,5	8,5 (0.33)	33 (1.30)	30 (1.18)	13 à 18 (0.51 to 0.71)
<b>STD0401-0375AS</b>	M32 x 1,5	8,5 (0.33)	40 (1.57)	40 (1.57)	17 to 24 (0.67 to 0.94)
<b>STD0401-0390AS</b>	M40 x 1,5	8,5 (0.33)	42 (1.65)	40 (1.57)	17 to 24 (0.67 to 0.94)
<b>STD0401-0369AS</b>	M40 x 1,5	11 (0.43)	52 (2.04)	52 (2.04)	25 to 33,5 (0.98 to 1.32)

O'ring included / Joint torique inclu

mm / (inch)

**■ Cable gland with Braid Ring / Presse-étoupe avec bague de reprise de tresse**

IP 68  
Nickel plated Brass  
Laiton nickelé



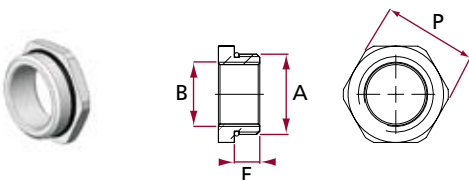
Part Number Référence	A	E	C	P	ØD
<b>STD0401-0389AS</b>	M25 x 1,5	9 (0.35)	30 (1.18)	30 (1.18)	14 to 18 (0.55 to 0.71)
<b>STD04010368AS</b>	M32 x 1,5	10 (0.39)	41 (1.61)	41 (1.61)	18 to 25 (0.71 to 0.98)
<b>STD0401-0370AS</b>	M40 x 1,5	11 (0.43)	52 (2.05)	52 (2.05)	25 to 33,5 (0.98 to 1.32)

O'ring included / Joint torique inclu

mm / (inch)

**■ Reducer / Réducteur**

Nickel plated brass / Laiton nickelé



Part Number Référence	A	B	P	E
<b>STD0401-0412AS</b>	M32 x 1,5	M25 x 1,5	36 (1.42)	8,5 (0.33)
<b>STD0401-0371AS</b>	M40 x 1,5	M32 x 1,5	44 (1.73)	15 (0.59)

O'ring included / Joint torique inclu

mm / (inch)

### Mechanical Manual Press / Pince mécanique manuelle



**Pince Mécatraction : PMM 1**  
(réf. DEUTSCH : OUT0405-0314AS)  
Force : 50 KN

Die / Matrice



Part Number Références	50 mm <sup>2</sup>	70 mm <sup>2</sup>
Mécatraction	H1 16-50F	H1 25-70F
Ref DEUTSCH	OUT0405-0137AS	OUT0405-0138AS

### Hydraulic Press / Pince hydraulique (Mécatraction)

Press : open shell  
Presse : chape ouverte

Press : closed shell  
Presse : chape fermée

Flexible

Pump  
Pompe



**13 TONNES**

SU 133 K

VF 133 K

F 4622 K (1,80 m)  
OUT0405-0360AS

Hydraupneumatic  
Hydraupneumatique  
PA 133 K  
OUT0405-0367AS

Ref DEUTSCH

OUT0405-0441AS

OUT0405-0442AS

**20 TONNES**

SU 210 K

VF 210 K

F 4623 K (3 m)  
OUT0405-0444AS

Ref DEUTSCH

OUT0405-0443AS

OUT0405-0366AS

Die / Matrice  
13 TONNES



Die / Matrice  
20 TONNES

Die Matrice	50 mm <sup>2</sup>	70 mm <sup>2</sup>	95 mm <sup>2</sup>	120 mm <sup>2</sup>	150 mm <sup>2</sup>	185 mm <sup>2</sup>	240 mm <sup>2</sup>
<b>13 TONNES</b>	TN50V13	TN70V13	TN95V13	TN120V13	TN150V13	-	-
Ref DEUTSCH	OUT0405-0413AS	OUT0405-0422AS	OUT0405-0423AS	OUT0405-0412AS	OUT0405-0445AS		
<b>20 TONNES</b>	TN50V20	TN70V20	TN95V20	TN120V20	TN150V20	TN185V20	TN240V20
Ref DEUTSCH	OUT0405-0421AS	OUT0405-0380AS	OUT0405-0424AS	OUT0405-0425AS	OUT0405-0426AS	OUT0405-0397AS	OUT0405-0418AS



DEUTSCH

---

CARRIER KHÉOPS BAC

8, boulevard Pierre Lefauchaux - Z.I. Sud - 72027 LE MANS CEDEX 2 - FRANCE  
Tel : +33 (0)2 43 61 45 45 - Fax : +33 (0)2 43 61 45 00 - E-mail : [marketing.dcf@deutsch.net](mailto:marketing.dcf@deutsch.net) - [www.deutsch.net](http://www.deutsch.net)

## Данный компонент на территории Российской Федерации

### Вы можете приобрести в компании MosChip.

Для оперативного оформления запроса Вам необходимо перейти по данной ссылке:

<http://moschip.ru/get-element>

Вы можете разместить у нас заказ для любого Вашего проекта, будь то серийное производство или разработка единичного прибора.

В нашем ассортименте представлены ведущие мировые производители активных и пассивных электронных компонентов.

Нашей специализацией является поставка электронной компонентной базы двойного назначения, продукции таких производителей как XILINX, Intel (ex.ALTERA), Vicor, Microchip, Texas Instruments, Analog Devices, Mini-Circuits, Amphenol, Glenair.

Сотрудничество с глобальными дистрибьюторами электронных компонентов, предоставляет возможность заказывать и получать с международных складов практически любой перечень компонентов в оптимальные для Вас сроки.

На всех этапах разработки и производства наши партнеры могут получить квалифицированную поддержку опытных инженеров.

Система менеджмента качества компании отвечает требованиям в соответствии с ГОСТ Р ИСО 9001, ГОСТ РВ 0015-002 и ЭС РД 009

### Офис по работе с юридическими лицами:

105318, г.Москва, ул.Щербаковская д.3, офис 1107, 1118, ДЦ «Щербаковский»

Телефон: +7 495 668-12-70 (многоканальный)

Факс: +7 495 668-12-70 (доб.304)

E-mail: [info@moschip.ru](mailto:info@moschip.ru)

Skype отдела продаж:

moschip.ru

moschip.ru\_4

moschip.ru\_6

moschip.ru\_9