

1

2

3

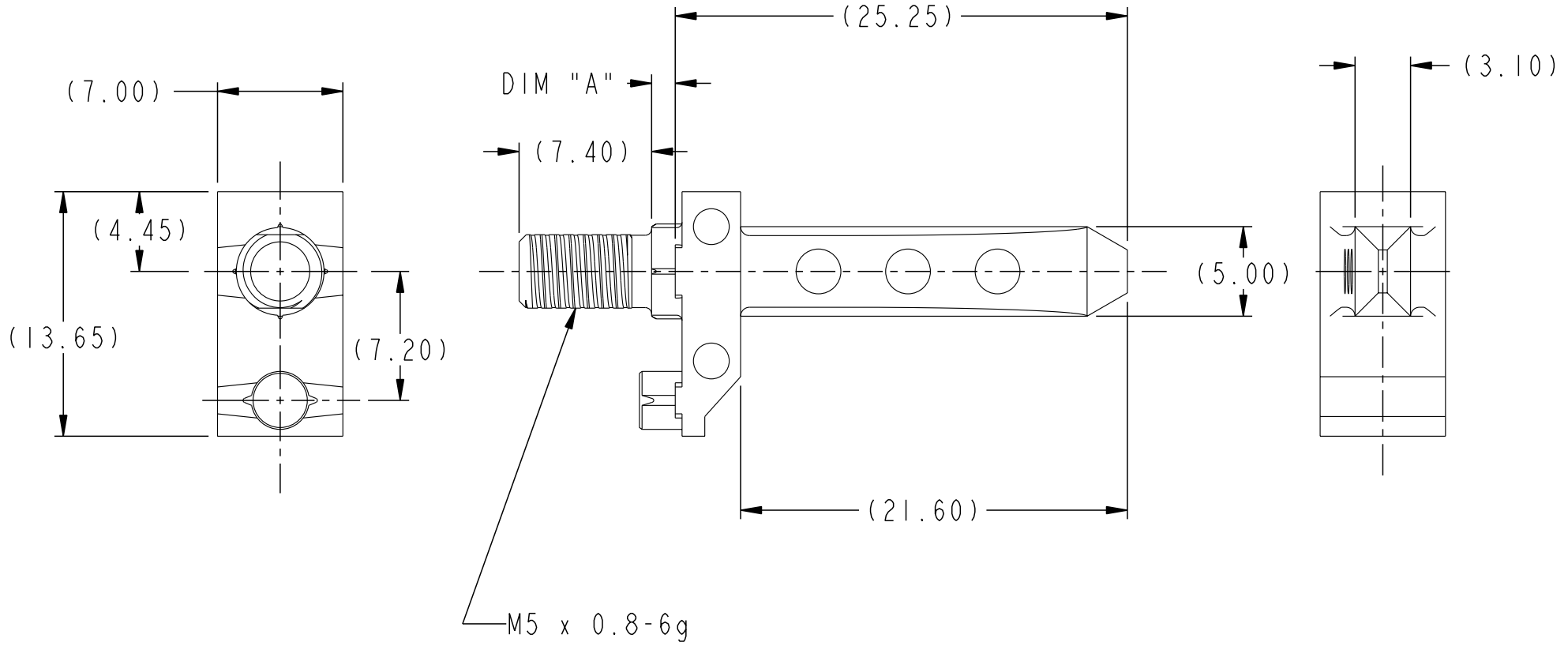
4

PRODUCT NUMBER
SEE TABLE, SHT 2

Tous droits strictement reserves. Reproduction ou communication a des tiers interdite sous quelque forme que ce soit sans autorisation ecrite du proprietaire. Propriete de c FCI. Droits de reproduction FCI.



All rights strictly reserved. Reproduction or issue to third parties in any form whatever is not permitted without written authority from the proprietor. Property of FCI. Copyright FCI.



A

B

C

D

| rev | ecn no | dr | date |
|-----|----------|----|----------|
| A | V05-0557 | - | 06/07/05 |
| - | - | - | - |
| - | - | - | - |
| - | - | - | - |
| - | - | - | - |
| - | - | - | - |

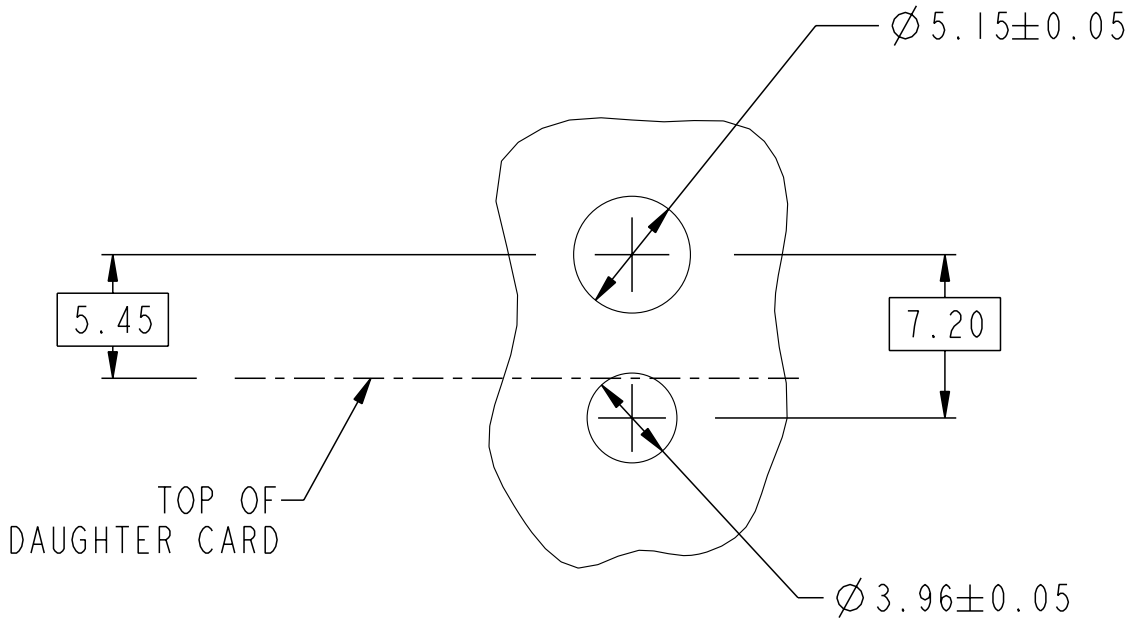
| | | | | | | | | |
|------------|---------|--------------------|----------------|--|-------------|------------|--------------|--------|
| FCI | | www.fciconnect.com | | surface - <input checked="" type="checkbox"/> | tolerance - | projection | MM | |
| Dr | T.HOUTZ | 1/24/05 | Product family | AirMax ACCESSORIES | size | A4 | Scale 3:1 | |
| Eng | H.NGO | 1/24/05 | Spec ref | - | ECN | - | - | |
| Chr | H.NGO | 1/24/05 | Material | SEE NOTES | - | - | - | |
| Appr | H.NGO | 1/24/05 | - | - | - | - | - | |
| title | | | | 7.2mm VERTICAL GUIDE PIN 2/3 PR, 25.25mm LONG | | dwg no | 10045368 | Rev. A |
| catalog no | | | | 10045368-001 | | CUSTOMER | sheet 1 of 2 | |

Tous droits strictement reserves. Reproduction ou communication a des tiers interdite sous quelque forme que ce soit sans autorisation écrite du propriétaire. Propriete de c FCI. Droits de reproduction FCI.



All rights strictly reserved. Reproduction or issue to third parties in any form whatever is not permitted without written authority from the proprietor. Property of FCI. Copyright FCI.

| PART NUMBER | DIM "A" |
|----------------|---------|
| 10045368-101LF | 1.32 |
| 10045368-102LF | 2.60 |
| 10045368-103LF | 4.20 |
| 10045368-104LF | 5.70 |
| 10045368-105LF | 7.30 |



NOTES:

1. MATERIAL: ZINC ALLOY.
2. FINISH: CHROMATE.
- ③ REFER TO CUSTOMER DRAWING 10035911 FOR INFORMATION REGARDING PCB LAYOUT OF POWER AND GUIDE MODULES RELATIVE TO SIGNAL MODULES.
- 4 THIS PRODUCT MEETS EUROPEAN UNION DIRECTIVES AND OTHER COUNTRY REGULATIONS AS DESCRIBED IN GS-22-008.
- 5 PACKAGING MEETS GS-14-920 LEAD FREE LABELING SPECIFICATION.

SEE NOTE 3
SCALE 3:1

| | | | | | |
|------------|--|----------|--------------|------|---|
| title | 7.2mm VERTICAL GUIDE PIN 2/3 PR, 25.25mm LONG | dwg no | 10045368 | Rev. | A |
| catalog no | 10045368-001 | CUSTOMER | sheet 2 of 2 | | |

Данный компонент на территории Российской Федерации

Вы можете приобрести в компании MosChip.

Для оперативного оформления запроса Вам необходимо перейти по данной ссылке:

<http://moschip.ru/get-element>

Вы можете разместить у нас заказ для любого Вашего проекта, будь то серийное производство или разработка единичного прибора.

В нашем ассортименте представлены ведущие мировые производители активных и пассивных электронных компонентов.

Нашей специализацией является поставка электронной компонентной базы двойного назначения, продукции таких производителей как XILINX, Intel (ex.ALTERA), Vicor, Microchip, Texas Instruments, Analog Devices, Mini-Circuits, Amphenol, Glenair.

Сотрудничество с глобальными дистрибьюторами электронных компонентов, предоставляет возможность заказывать и получать с международных складов практически любой перечень компонентов в оптимальные для Вас сроки.

На всех этапах разработки и производства наши партнеры могут получить квалифицированную поддержку опытных инженеров.

Система менеджмента качества компании отвечает требованиям в соответствии с ГОСТ Р ИСО 9001, ГОСТ РВ 0015-002 и ЭС РД 009

Офис по работе с юридическими лицами:

105318, г.Москва, ул.Щербаковская д.3, офис 1107, 1118, ДЦ «Щербаковский»

Телефон: +7 495 668-12-70 (многоканальный)

Факс: +7 495 668-12-70 (доб.304)

E-mail: info@moschip.ru

Skype отдела продаж:

moschip.ru

moschip.ru_4

moschip.ru_6

moschip.ru_9