

PLEASE CHECK WWW.MOLEX.COM FOR LATEST PART INFORMATION

Part Number: [5018270101](#)
Status: **Active**
Overview: [cmc connectors](#)
Description: CMC Wire-to-Wire Connector Male Terminal 0.64, AVSS 0.3-0.5

Documents:

[Drawing \(PDF\)](#) [RoHS Certificate of Compliance \(PDF\)](#)

General

Product Family	Crimp Terminals
Series	501827
Crimp Quality Equipment	Yes
Overview	cmc connectors
Product Name	CMC

Physical	
Durability (mating cycles max)	1,000
Gender	Male
Material - Metal	Brass
Material - Plating Mating	Tin
Material - Plating Termination	Tin
Packaging Type	Reel
Plating min: Mating (µin)	35
Plating min: Mating (µm)	0.88
Plating min: Termination (µin)	35
Plating min: Termination (µm)	0.88
Termination Interface: Style	Crimp or Compression
Wire Insulation Diameter	1.40-1.7mm (AVSS 0.3-0.5)
Wire Size AWG	N/A
Wire Size mm ²	0.80-1.00

Electrical

Current - Maximum per Contact	3A, 5A
Voltage - Maximum	25V AC (RMS)/DC

Material Info

Reference - Drawing Numbers

Application Specification	AS-500993-002
Packaging Specification	SPK-501827-001
Product Specification	RPS-500993-001
Sales Drawing	SD-501827-001

EU RoHS
ELV and RoHS
Compliant
REACH SVHC
Contains SVHC: No
Halogen-Free
Status
Halogen-Free

China RoHS



Need more information on product environmental compliance?

Email productcompliance@molex.com
 For a multiple part number RoHS Certificate of Compliance, [click here](#)

Please visit the [Contact Us](#) section for any non-product compliance questions.

Search Parts in this Series

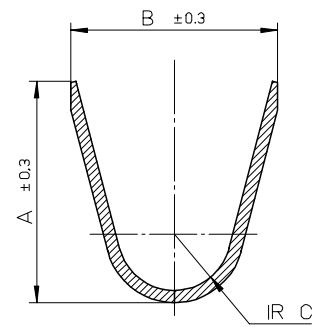
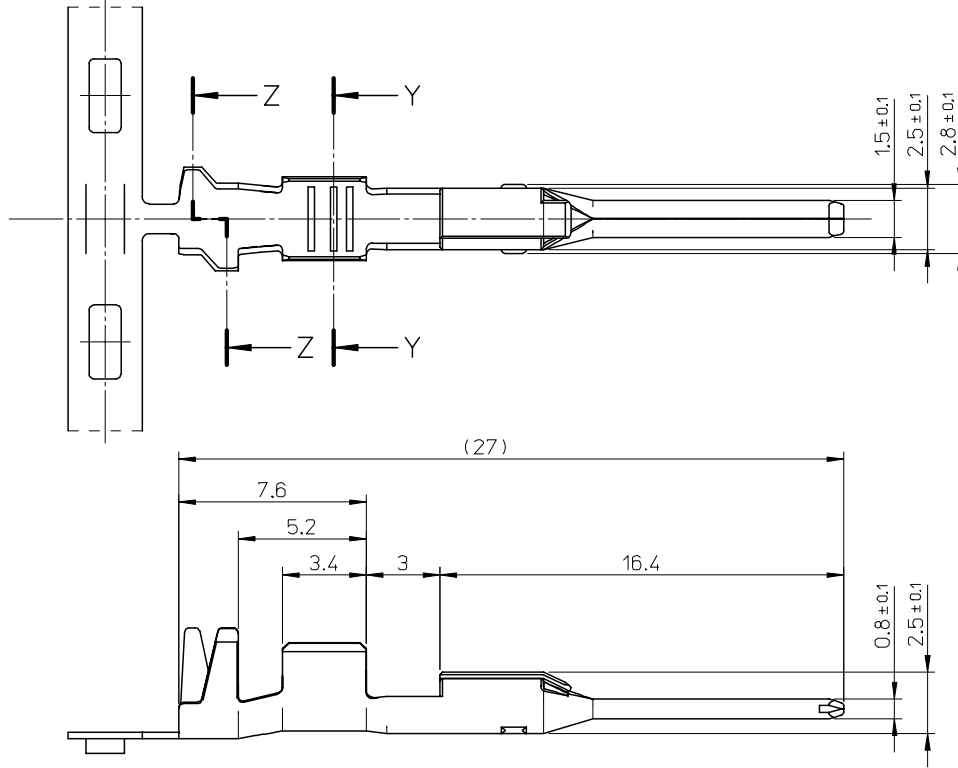
[501827Series](#)

Use With

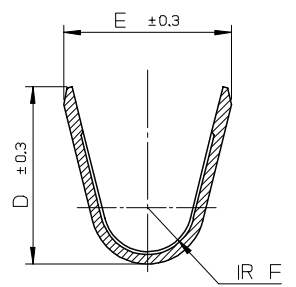
[501820 Plug Housing](#)

10 9 8 7 6 5 4 3 2 1

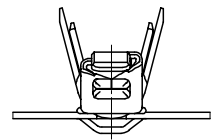
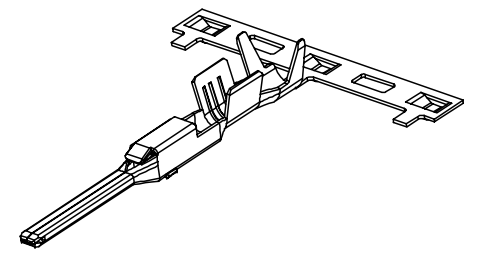
F
E
D
C
B
A



SECTION Z-Z
Scale 10:1



SECTION Y-Y
Scale 10:1



0.6	2.9	2.5	1	3.9	3.8	AVSS 0.85	501828-0101	CHAIN
0.9	3.4	3.6	1.15	4.2	4.5	AVSS 1.25-2.0	501828-0111	CHAIN
F	E	D	C	B	A	WIRE RANGE	MATERIAL NO.	FORM

注記
NOTES

1. 材料：黄銅、錫めっき材 (t=0.25)
MATERIAL : PRE-TIN BRASS (t=0.25)
2. 適合ハウジング：501820-3209
APPLICABLE HOUSING : 501820-3209

RELEASED EC NO: J2006-2342 DRW:HKOMATSU 2006/01/25 CHKD:TAITO 2006/01/25 APPR:AKANESHIGE 2006/01/27	GENERAL TOLERANCES (UNLESS SPECIFIED)		DIMENSION STYLE MM ONLY		SCALE 5:1	DESIGN UNITS METRIC	THIRD ANGLE PROJECTION	
	10 UNDER	±0.2	DRAWN BY HKOMATSU		TITLE CMC W/W CONN. MALE TERMINAL 1.5 -LEAD FREE-			
	10 OVER 30 UNDER	±0.25	CHECKED BY TAITO		MATERIAL NO. SD-501828-001			
	30 OVER	±0.3	APPROVED BY AKANESHIGE		SHEET NO. 1 OF 1			
0	DESCRIPTION	ANGULAR ±1 °		DRAFT WHERE APPLICABLE MUST REMAIN WITHIN DIMENSIONS		SEE CHART		

Данный компонент на территории Российской Федерации

Вы можете приобрести в компании MosChip.

Для оперативного оформления запроса Вам необходимо перейти по данной ссылке:

<http://moschip.ru/get-element>

Вы можете разместить у нас заказ для любого Вашего проекта, будь то серийное производство или разработка единичного прибора.

В нашем ассортименте представлены ведущие мировые производители активных и пассивных электронных компонентов.

Нашей специализацией является поставка электронной компонентной базы двойного назначения, продукции таких производителей как XILINX, Intel (ex.ALTERA), Vicor, Microchip, Texas Instruments, Analog Devices, Mini-Circuits, Amphenol, Glenair.

Сотрудничество с глобальными дистрибьюторами электронных компонентов, предоставляет возможность заказывать и получать с международных складов практически любой перечень компонентов в оптимальные для Вас сроки.

На всех этапах разработки и производства наши партнеры могут получить квалифицированную поддержку опытных инженеров.

Система менеджмента качества компании отвечает требованиям в соответствии с ГОСТ Р ИСО 9001, ГОСТ РВ 0015-002 и ЭС РД 009

Офис по работе с юридическими лицами:

105318, г.Москва, ул.Щербаковская д.3, офис 1107, 1118, ДЦ «Щербаковский»

Телефон: +7 495 668-12-70 (многоканальный)

Факс: +7 495 668-12-70 (доб.304)

E-mail: info@moschip.ru

Skype отдела продаж:

moschip.ru

moschip.ru_4

moschip.ru_6

moschip.ru_9