

PLEASE CHECK WWW.MOLEX.COM FOR LATEST PART INFORMATION

Part Number: **0681470215**
Status: **Active**
Overview: Automotive Bulb Sockets
Description: Wedge Bulb Socket, Single Housing Assembly, W5W, Sealed, Gray

Documents:

3D Model [Packaging Specification PK-49505-001 \(PDF\)](#)
Drawing (PDF) [RoHS Certificate of Compliance \(PDF\)](#)
Product Specification PS-68147-001 (PDF)

General

| | |
|----------------|--------------------------------|
| Product Family | Other Sockets |
| Series | 68147 |
| Comments | Sealed bulb socket for W5W |
| Component Type | Socket |
| Overview | <u>Automotive Bulb Sockets</u> |
| Product Name | Wedge Bulb Socket |
| UPC | 800756100036 |

Physical

| | |
|--------------------------------|----------------|
| Circuits (Loaded) | 2 |
| Circuits (maximum) | 2 |
| Color - Resin | Gray |
| Durability (mating cycles max) | Contact Molex |
| Entry Angle | Vertical |
| Keying to Mating Part | None |
| Material - Metal | Brass |
| Material - Resin | Nylon |
| Net Weight | 5.667/g |
| PCB Locator | No |
| PCB Retention | N/A |
| Packaging Type | Bag |
| Pitch - Mating Interface | N/A |
| Temperature Range - Operating | -40°C to +85°C |
| Termination Interface: Style | Through Hole |

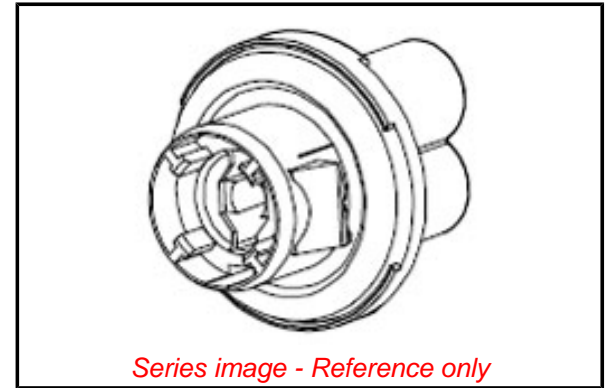
Electrical

| | |
|-------------------------------|------|
| Current - Maximum per Contact | 7.0A |
| Voltage - Maximum | 12V |

Material Info

Reference - Drawing Numbers

| | |
|-------------------------|--------------|
| Packaging Specification | PK-49505-001 |
| Product Specification | PS-68147-001 |
| Sales Drawing | SD-68147-002 |



Series image - Reference only

EU ELV

Compliant

EU RoHS

Compliant

REACH SVHC

Contains SVHC(2014 December 17): No

Halogen-Free

Status

Not Relevant

Need more information on product environmental compliance?

Email productcompliance@molex.com
Please visit the [Contact Us](#) section for any non-product compliance questions.

China ROHS

ELV

China RoHS

Not Relevant

Compliant

Search Parts in this Series

[68147 Series](#)

Mates With

[Wedge Base Bulb](#)

Use With

Wedge Terminal [35477-9002](#)
Wedge Terminal Wire Seal [49505-9001](#)

Данный компонент на территории Российской Федерации

Вы можете приобрести в компании MosChip.

Для оперативного оформления запроса Вам необходимо перейти по данной ссылке:

<http://moschip.ru/get-element>

Вы можете разместить у нас заказ для любого Вашего проекта, будь то серийное производство или разработка единичного прибора.

В нашем ассортименте представлены ведущие мировые производители активных и пассивных электронных компонентов.

Нашей специализацией является поставка электронной компонентной базы двойного назначения, продукции таких производителей как XILINX, Intel (ex.ALTERA), Vicor, Microchip, Texas Instruments, Analog Devices, Mini-Circuits, Amphenol, Glenair.

Сотрудничество с глобальными дистрибьюторами электронных компонентов, предоставляет возможность заказывать и получать с международных складов практически любой перечень компонентов в оптимальные для Вас сроки.

На всех этапах разработки и производства наши партнеры могут получить квалифицированную поддержку опытных инженеров.

Система менеджмента качества компании отвечает требованиям в соответствии с ГОСТ Р ИСО 9001, ГОСТ РВ 0015-002 и ЭС РД 009

Офис по работе с юридическими лицами:

105318, г.Москва, ул.Щербаковская д.3, офис 1107, 1118, ДЦ «Щербаковский»

Телефон: +7 495 668-12-70 (многоканальный)

Факс: +7 495 668-12-70 (доб.304)

E-mail: info@moschip.ru

Skype отдела продаж:

moschip.ru

moschip.ru_4

moschip.ru_6

moschip.ru_9