

18PA SERIES
CHART I.

M

ISSUE 3

2

1

REVISIONS

2	2/20/78	W
1	2/27/78	W
3	2/28/78	W
2	2/28/78	W
1	2/28/78	W

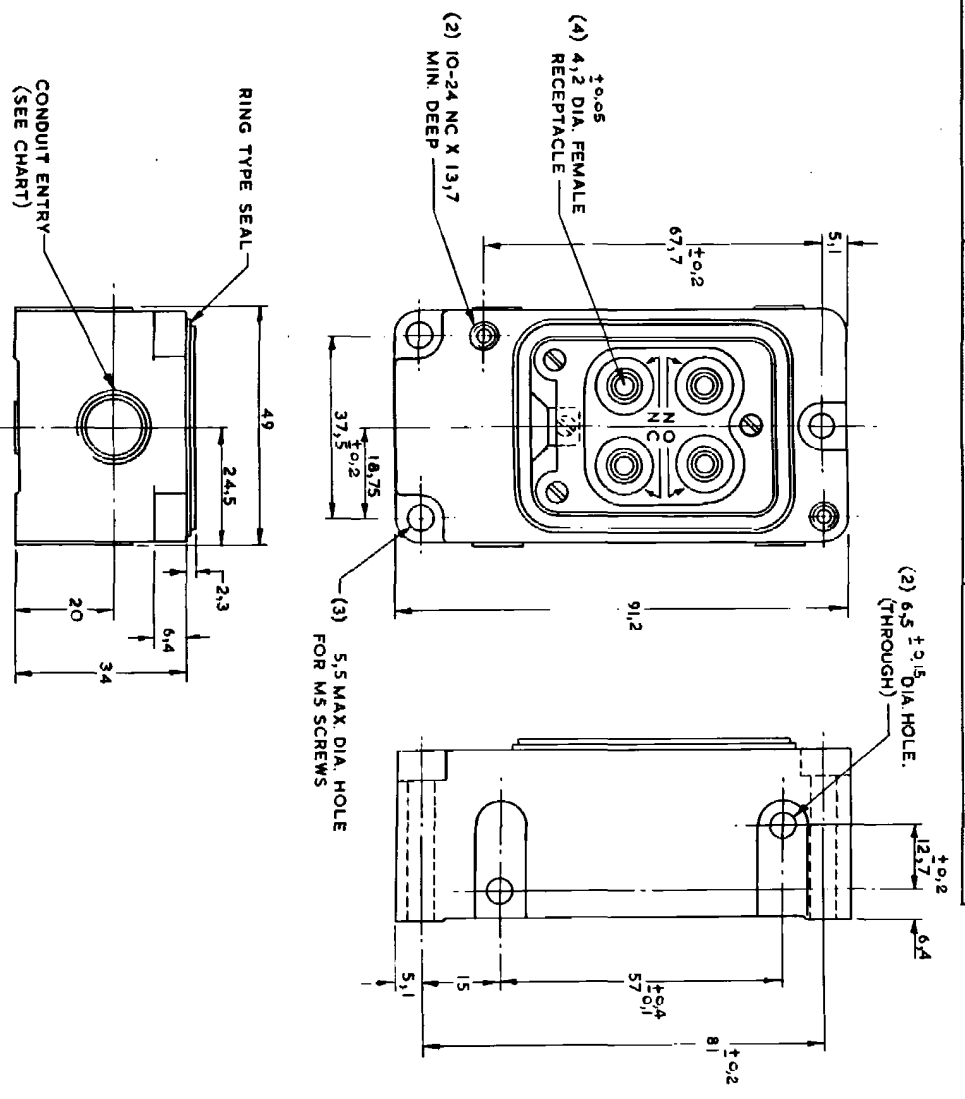
RELEASE No. MSEN 32-C

REPLACES

Honeywell

TERMINAL BLOCK-
ENCLOSED

CATALOGUE LISTING
18PA SERIES
CHART I.



THE COPYRIGHT OF THIS DRAWING IS THE PROPERTY OF HONEYWELL LTD. THE DRAWING IS SUPPLIED IN CONFIDENCE AND MUST NOT BE USED FOR ANY PURPOSE OTHER THAN THAT FOR WHICH IT IS SUPPLIED

CHARACTERISTICS

ELECTRICAL DATA

HARD ANGLE PROJECTION

SCALE 1:1

CONTACT ARRANGEMENT

BREAK OFF ANGLE

DIMENSIONS ARE IN MILLIMETRES

OPERATING FORCE

DIFFERENTIAL FORCE

RELEASE FORCE

RETRAVEL

DIFFERENTIAL TRAVEL

OVERTRAVEL

FREE POSITION

ANGULAR

OPERATING FORCE

DIFFERENTIAL FORCE

RELEASE FORCE

RETRAVEL

DIFFERENTIAL TRAVEL

OVERTRAVEL

FREE POSITION

ANGULAR

NOTE:-
1- ALUMINIUM HOUSING FINISHED IN GREY PAINT
2- TERMINAL BLOCK IS REMOVABLE FOR WIRING
(4) 4 MM. TERMINAL SCREWS AND WASHERS.

CONDUIT ENTRY	REL. No.	CH'D BY	1 \$ U E	CATALOGUE LISTING
20 MM. TO BS 4568	CN-20736W	R.M.	3	18PA1-4C
PG 11	CN-20736W	R.M.	3	18PA1-4PG11
PG 13,5	CN-20736W	R.M.	3	18PA1-4PG

Данный компонент на территории Российской Федерации

Вы можете приобрести в компании MosChip.

Для оперативного оформления запроса Вам необходимо перейти по данной ссылке:

<http://moschip.ru/get-element>

Вы можете разместить у нас заказ для любого Вашего проекта, будь то серийное производство или разработка единичного прибора.

В нашем ассортименте представлены ведущие мировые производители активных и пассивных электронных компонентов.

Нашей специализацией является поставка электронной компонентной базы двойного назначения, продукции таких производителей как XILINX, Intel (ex.ALTERA), Vicor, Microchip, Texas Instruments, Analog Devices, Mini-Circuits, Amphenol, Glenair.

Сотрудничество с глобальными дистрибьюторами электронных компонентов, предоставляет возможность заказывать и получать с международных складов практически любой перечень компонентов в оптимальные для Вас сроки.

На всех этапах разработки и производства наши партнеры могут получить квалифицированную поддержку опытных инженеров.

Система менеджмента качества компании отвечает требованиям в соответствии с ГОСТ Р ИСО 9001, ГОСТ РВ 0015-002 и ЭС РД 009

Офис по работе с юридическими лицами:

105318, г.Москва, ул.Щербаковская д.3, офис 1107, 1118, ДЦ «Щербаковский»

Телефон: +7 495 668-12-70 (многоканальный)

Факс: +7 495 668-12-70 (доб.304)

E-mail: info@moschip.ru

Skype отдела продаж:

moschip.ru

moschip.ru_4

moschip.ru_6

moschip.ru_9