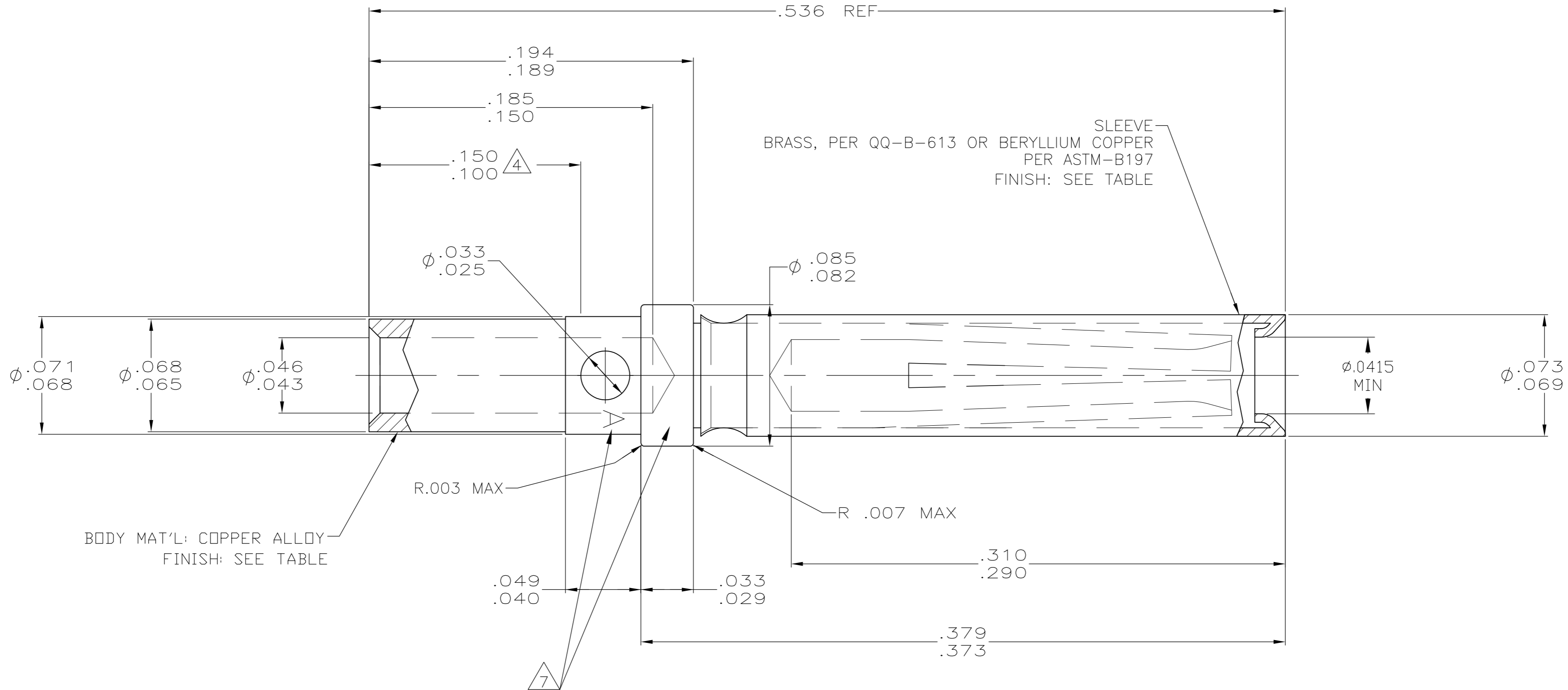
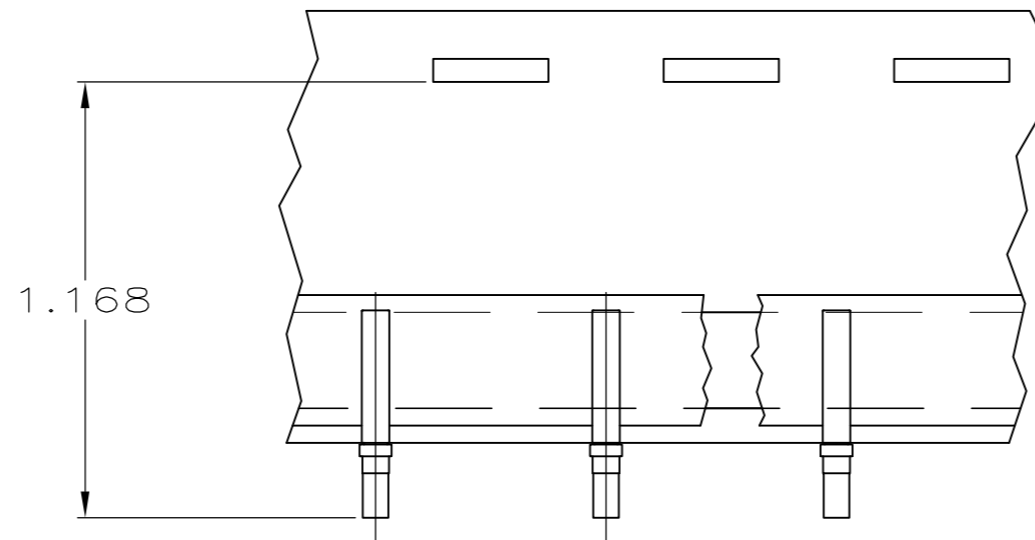


THIS DRAWING IS UNPUBLISHED. RELEASED FOR PUBLICATION  
 © COPYRIGHT - By - ALL RIGHTS RESERVED.

REVISIONS				
P	LTR	DESCRIPTION	DATE	APVD
L		REV PER ECO 17-010242	8-8-17	CT DM



1. CONTACTS QUALIFIED TO GSFC-S-311-P-4/10, NASA P/N G-10-S1
2. ALL DIAMETERS ARE CONCENTRIC WITH EACH OTHER WITHIN .004 T.I.R.
3. ALL SURFACES HAVE  $\sqrt{63}$  OR BETTER FINISH.
4. POINT OF PLATING THICKNESS MEASUREMENT.
5. SLEEVE MAY BE CRIMPED OR DIMPLED TO BODY.
6. MINIMUM SEPERATION FORCE OF 7 OZ USING  $\phi .039$  PIN AND 4 OZ MAX ENGAGEMENT FORCE USING  $\phi .041$  PIN.
7. OPTIONAL LOCATION FOR STAMPED LETTER "A"
8. PLATING: GOLD PER ASTM-B-488 (TYPEII) OVER COPPER PER MIL-C-14550, CLASS 4.
9. PLATING: GOLD PER ASTM-B-488 (TYPEII) OVER NICKEL PER AMS-QQ-N-290.
10. CONTACTS MEET REQUIREMENTS OF AS39029/63-368
11. RESTRICTED PART NUMBER.



11			1-206793-1
	9	AS SHOWN	206793-4
OBSOLETE	8	SAME AS -1 EXCEPT 6	206793-3
	1	8	SAME AS -1 EXCEPT TAPE MOUNTED 5,000 CONTACTS PER REEL
	1	8	AS SHOWN
		FINISH	DESCRIPTION
			PART NO

DIMENSIONS:		TOLERANCES UNLESS OTHERWISE SPECIFIED:		DWN		C.C.THOMAS		11-20-02	
INCHES		0 PLC	$\pm$ -	CHK	D.MILLER	11-20-02			
		1 PLC	$\pm$ -	APVD	D.MILLER	11-20-02			
		2 PLC	$\pm$ -	PRODUCT SPEC					
		3 PLC	$\pm$ -	APPLICATION SPEC					
		4 PLC	$\pm$ -						
		ANGLES	$\pm$ -						
		FINISH		WEIGHT	0.000000	SIZE	A2	CAGE CODE	00779
MATERIAL	SEE CALLOUT			CUSTOMER DRAWING		DRAWING NO	C=206793	RESTRICTED TO	
						SCALE	20:1	SHEET	1 of 1
						REV	L		

## Данный компонент на территории Российской Федерации

### Вы можете приобрести в компании MosChip.

Для оперативного оформления запроса Вам необходимо перейти по данной ссылке:

<http://moschip.ru/get-element>

Вы можете разместить у нас заказ для любого Вашего проекта, будь то серийное производство или разработка единичного прибора.

В нашем ассортименте представлены ведущие мировые производители активных и пассивных электронных компонентов.

Нашей специализацией является поставка электронной компонентной базы двойного назначения, продукции таких производителей как XILINX, Intel (ex.ALTERA), Vicor, Microchip, Texas Instruments, Analog Devices, Mini-Circuits, Amphenol, Glenair.

Сотрудничество с глобальными дистрибьюторами электронных компонентов, предоставляет возможность заказывать и получать с международных складов практически любой перечень компонентов в оптимальные для Вас сроки.

На всех этапах разработки и производства наши партнеры могут получить квалифицированную поддержку опытных инженеров.

Система менеджмента качества компании отвечает требованиям в соответствии с ГОСТ Р ИСО 9001, ГОСТ РВ 0015-002 и ЭС РД 009

### Офис по работе с юридическими лицами:

105318, г.Москва, ул.Щербаковская д.3, офис 1107, 1118, ДЦ «Щербаковский»

Телефон: +7 495 668-12-70 (многоканальный)

Факс: +7 495 668-12-70 (доб.304)

E-mail: [info@moschip.ru](mailto:info@moschip.ru)

Skype отдела продаж:

moschip.ru

moschip.ru\_4

moschip.ru\_6

moschip.ru\_9