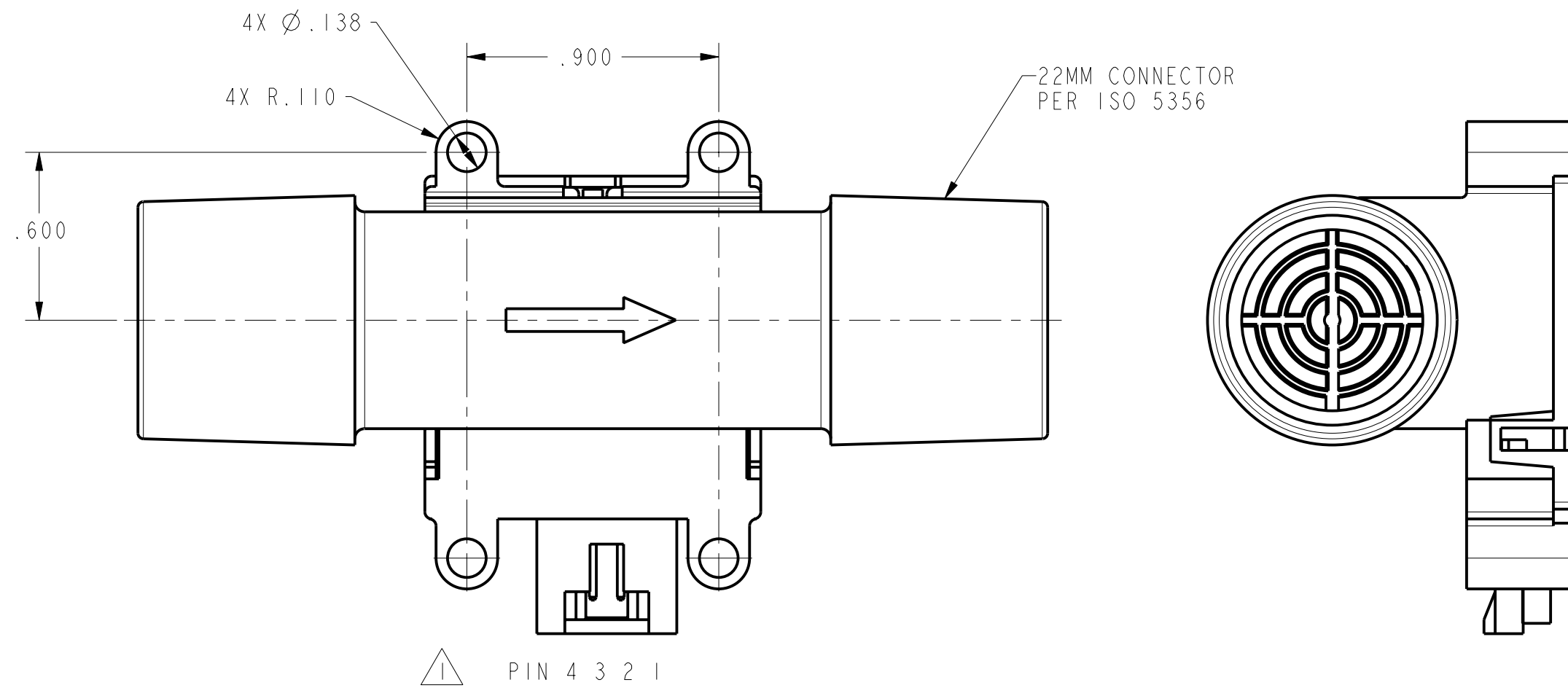


REV	DOCUMENT	CHANGED BY	CHECK
1	201052	SAV 14AUG00	SAV



FLOW RANGE (FULL SCALE)		+200 SLPM		
	MIN	TYP	MAX	UNITS
EXCITATION (2)	9.990		10.010	Vdc
POWER SUPPLY	8.000	---	15.000	Vdc
POWER CONSUMPTION		60 MAX		mW
OUTPUT LOADING				
SINKING		10		mA
SOURCING		20		mA
CALIBRATION GAS		AIR		
NULL VOLTAGE SHIFT				
+25 TO -25°C, +25 TO +85°C		±.025 TYP		Vdc
FULL SCALE OUTPUT SHIFT				
+25 TO +10 °C		-2.0		%READING
+25 TO +40°C		+2.0		%READING
RATIOMETRICITY ERROR (2)		±0.30 TYP		%READING
REPEATABILITY & HYSTERESIS		±0.50 MAX		%READING
RESPONSE TIME (1)		6 TYP		mSEC
PRESSURE DROP @ FULL SCALE		1.0 (2.5) TYP		"H2O (mBAR)
OVERPRESSURE		1.7 MAX		Bar
TEMPERATURE RANGE				
OPERATING		-25 TO +85°C (-13 TO +185°F)		
STORAGE		-40 TO +90°C (-40 TO +190°F)		
WEIGHT		34 (1.20)		GRAM (OZ)
CONNECTOR - 4 PIN RECEPTACLE		HONEYWELL SS12143 / AMP 103956-3		

FLOW SPECIFICATIONS	FLOW (SLPM)	NOMINAL (Vdc)	±TOL (Vdc)
	0	1.000	0.05
	25	2.99	TYP
	50	3.82	0.18
	75	4.30	TYP
	100	4.58	TYP
	150	4.86	TYP
	200	5.000	0.36

1) RESPONSE TIME IS TYPICALLY 6 mS FROM 10 TO 90%.  
2) OUTPUT VOLTAGE IS RATIOMETRIC TO SUPPLY VOLTAGE.

NOTES  
 △ PIN 1 = N/A  
 PIN 2 = V-  
 PIN 3 = V+ (10V DC NOMINAL)  
 PIN 4 = OUTPUT

UNLESS OTHERWISE SPECIFIED TOLERANCES ARE: NO PLACE X ±.040 ±1 ONE PLACE .X ±.030 ±0,4 TWO PLACE .XX ±.015 ±0,15 THREE PLACE .XXX ±.005 ± ANGLES ± RAW MATERIAL-COMMERCIAL STANDARD	<input checked="" type="checkbox"/> US (inch) CUSTOMARY	<input type="checkbox"/> SI (mm) METRIC	DRAWN SAV 14AUG00	<b>Honeywell</b> Sensing and Control	
	THIRD ANGLE PROJECTION		CHECK SAV 14AUG00		
DIMENSIONS ARE TO BE MET BEFORE PROTECTIVE COATINGS ARE APPLIED			SIZE C	DWG TYPE M	DRAWING NAME <b>AWM720P1</b>
3D PTC ASME Y14.5M-1994			SCALE 2:1	WEIGHT	SHEET 1 OF 1

## Данный компонент на территории Российской Федерации

### Вы можете приобрести в компании MosChip.

Для оперативного оформления запроса Вам необходимо перейти по данной ссылке:

<http://moschip.ru/get-element>

Вы можете разместить у нас заказ для любого Вашего проекта, будь то серийное производство или разработка единичного прибора.

В нашем ассортименте представлены ведущие мировые производители активных и пассивных электронных компонентов.

Нашей специализацией является поставка электронной компонентной базы двойного назначения, продукции таких производителей как XILINX, Intel (ex.ALTERA), Vicor, Microchip, Texas Instruments, Analog Devices, Mini-Circuits, Amphenol, Glenair.

Сотрудничество с глобальными дистрибьюторами электронных компонентов, предоставляет возможность заказывать и получать с международных складов практически любой перечень компонентов в оптимальные для Вас сроки.

На всех этапах разработки и производства наши партнеры могут получить квалифицированную поддержку опытных инженеров.

Система менеджмента качества компании отвечает требованиям в соответствии с ГОСТ Р ИСО 9001, ГОСТ РВ 0015-002 и ЭС РД 009

### Офис по работе с юридическими лицами:

105318, г.Москва, ул.Щербаковская д.3, офис 1107, 1118, ДЦ «Щербаковский»

Телефон: +7 495 668-12-70 (многоканальный)

Факс: +7 495 668-12-70 (доб.304)

E-mail: [info@moschip.ru](mailto:info@moschip.ru)

Skype отдела продаж:

moschip.ru

moschip.ru\_4

moschip.ru\_6

moschip.ru\_9